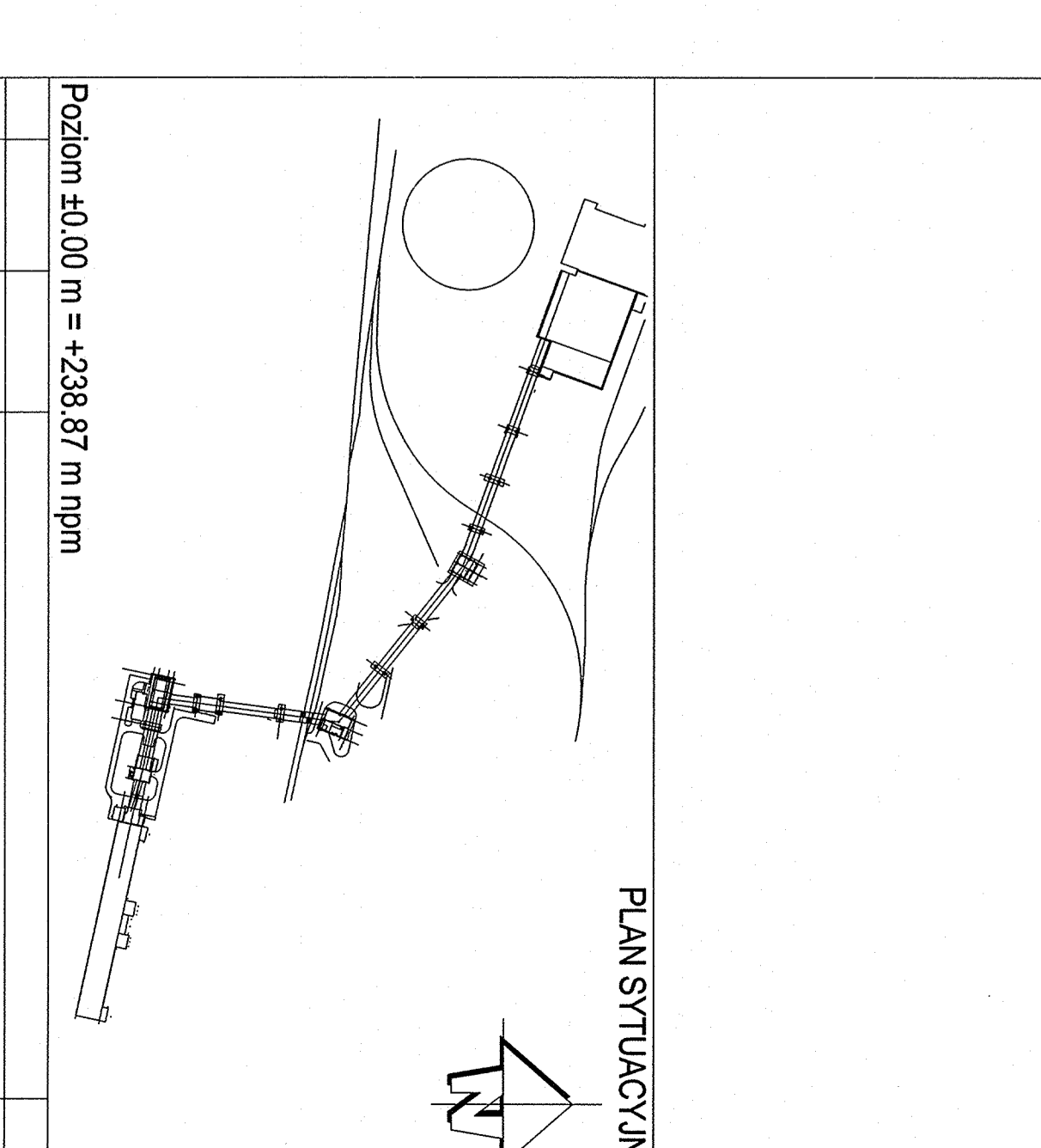
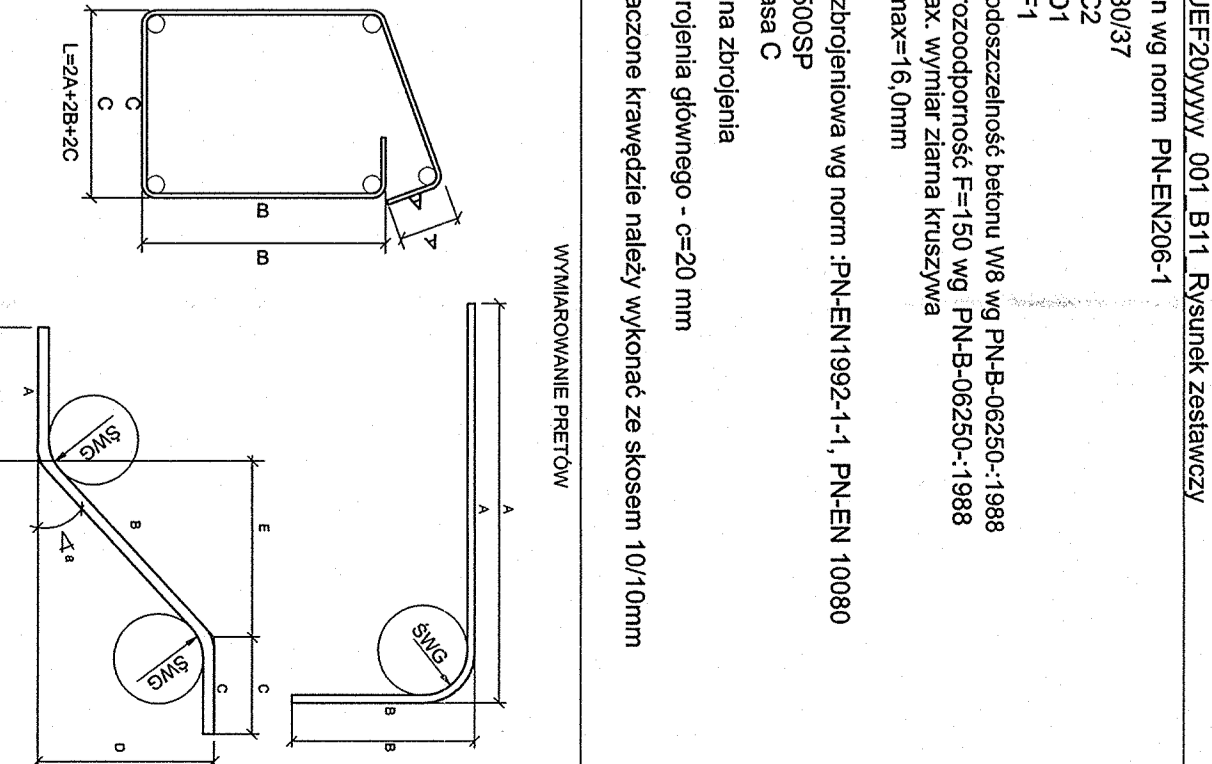


- Masa 1 płyty ~1500.0kg**
1. Beton C30/37 V=0.60m³
2. Płyty XPS V=0.30m³
- Aksesorja dla 1 płyty warstwowej P21**
- A. PFEIFER - System kolew zespajających:**
- 1. Kolwa nosząca 1x FLA-200/2-0-200 - zbrojenie (na kolce) 2x6 D=6, L=400mm
 - 2. Kolwa na skrajach 2x FLA-50/2-0-200 - zbrojenie (na kolce) 2x4 D=6, L=400mm
 - 3. Kolwa nosząca 1x ZK-51*-1,5-200 - zbrojenie (na kolce) 2x2 D=6, L=800mm
 - 4. Szpilki kolwiące 15x VN-4-200
- B. PFEIFER - System kolew transportowych:**
- 1. Haki gwarantowy/dławy długi Rd 35kN,0 (cynk), szt. 2x
 - 2. Oporęcza zmontowane Rd 35 szt. 2x
 - 3. Zbrojenie poprzeczne ds=12, L=500mm szt. 2x
 - 4. Kołki odnorniki Rd 35 szt. 2x
 - 5. Płyta transportowa Rd 50kN,0 szt. 2x
- C. JORDAHL - Szyny kolwiące i akcesoria towarzyszące**
- 1. Szyna kolwiąca JTA W 50/30 L=200mm szt. 4x
 - 2. Szyna prowadząca JS B 16 L=175 szt. 4x
 - 3. Nabełka szaszkolowa M10 wg PN-EN ISO 4032 szt. 12x
 - 4. Podkładka sterująca dla study M18 wg PN-EN ISO 7089 szt. 12x

Lista prętów

Poz.	Szt.	Ø [mm]	Długość poj. [m]	Długość całkowita [m]	Masa [kg]
1	16	10	2.41	38.55	23.79
2	2	10	3.61	7.22	4.45
3	11	10	2.09	22.99	14.18
4	20	8	0.69	13.70	5.41
5	13	8	0.67	8.55	3.41
6	2	10	0.80	1.60	0.98
7	10	10	1.05	10.50	6.59
8	1	10	2.88	2.88	1.82
9	1	10	1.88	43.45	26.81
10	22	10	1.30	16.80	10.43
11	13	10	0.23	0.69	0.43
12	3	10	1.40	4.20	2.64
13	13	10	1.75	18.20	11.23
14	3	10	1.40	5.19	3.20
15	1	10	3.08	3.08	1.90
16	4	10	1.55	6.20	3.83
17	4	10	1.30	5.20	3.25
18	13	10	1.30	16.80	10.43
19	2	10	1.10	2.20	1.35
20	2	10	1.10	2.20	1.35
21	21	8	0.50	10.50	4.15
22	22	10	0.43	1.29	0.80
23	3	10	0.22	0.66	0.41

Masa całkowita [kg]: 143.34



Pozycja ±0.00 m = +238.87 m n.p.m.

Form containing project information, company logos (PCE, S-RTUR, ERK), and technical specifications for the slab.

Project details and contact information for B.S.P.R. 'ENERGOPROJEKT-KATOWICE' SA.