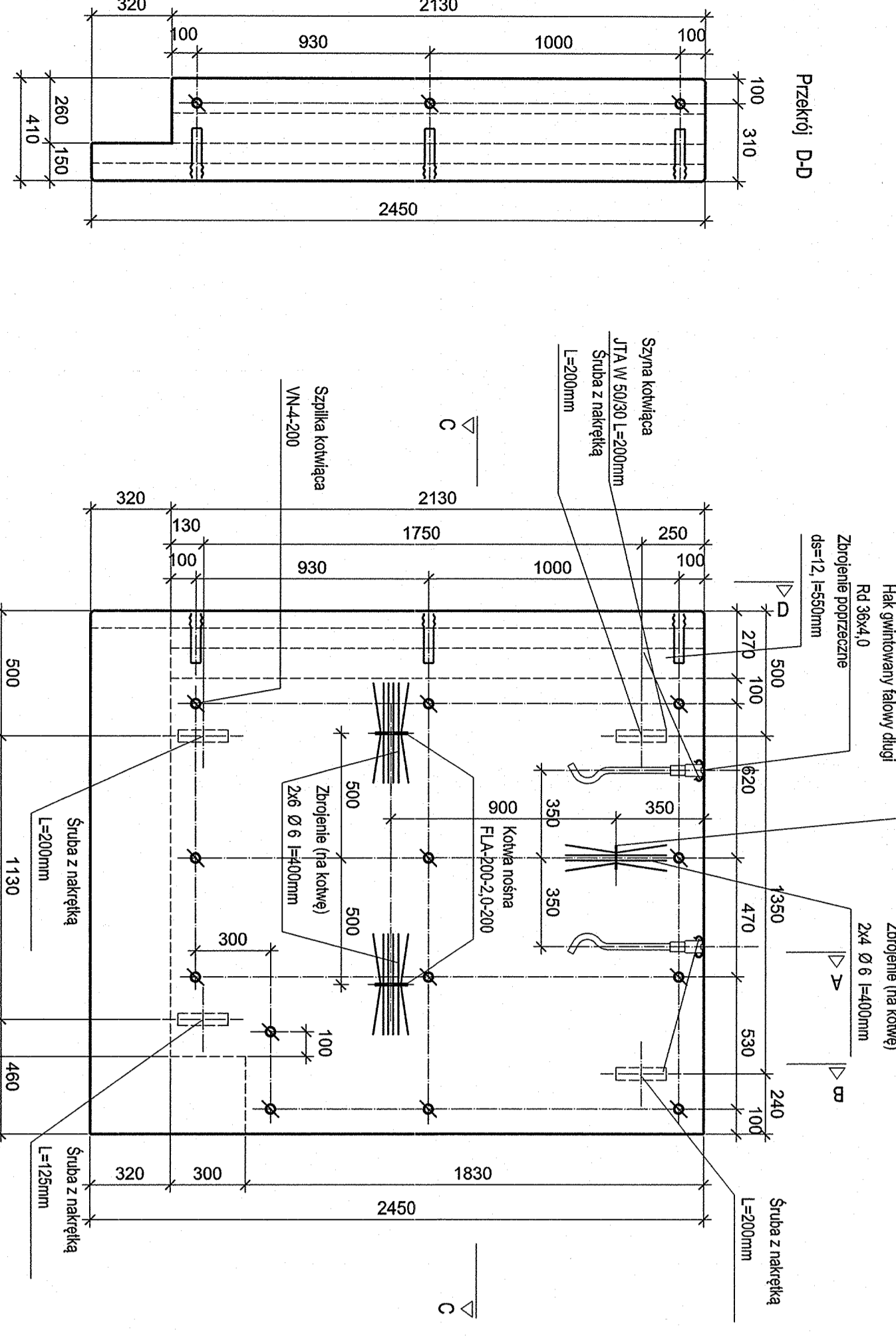
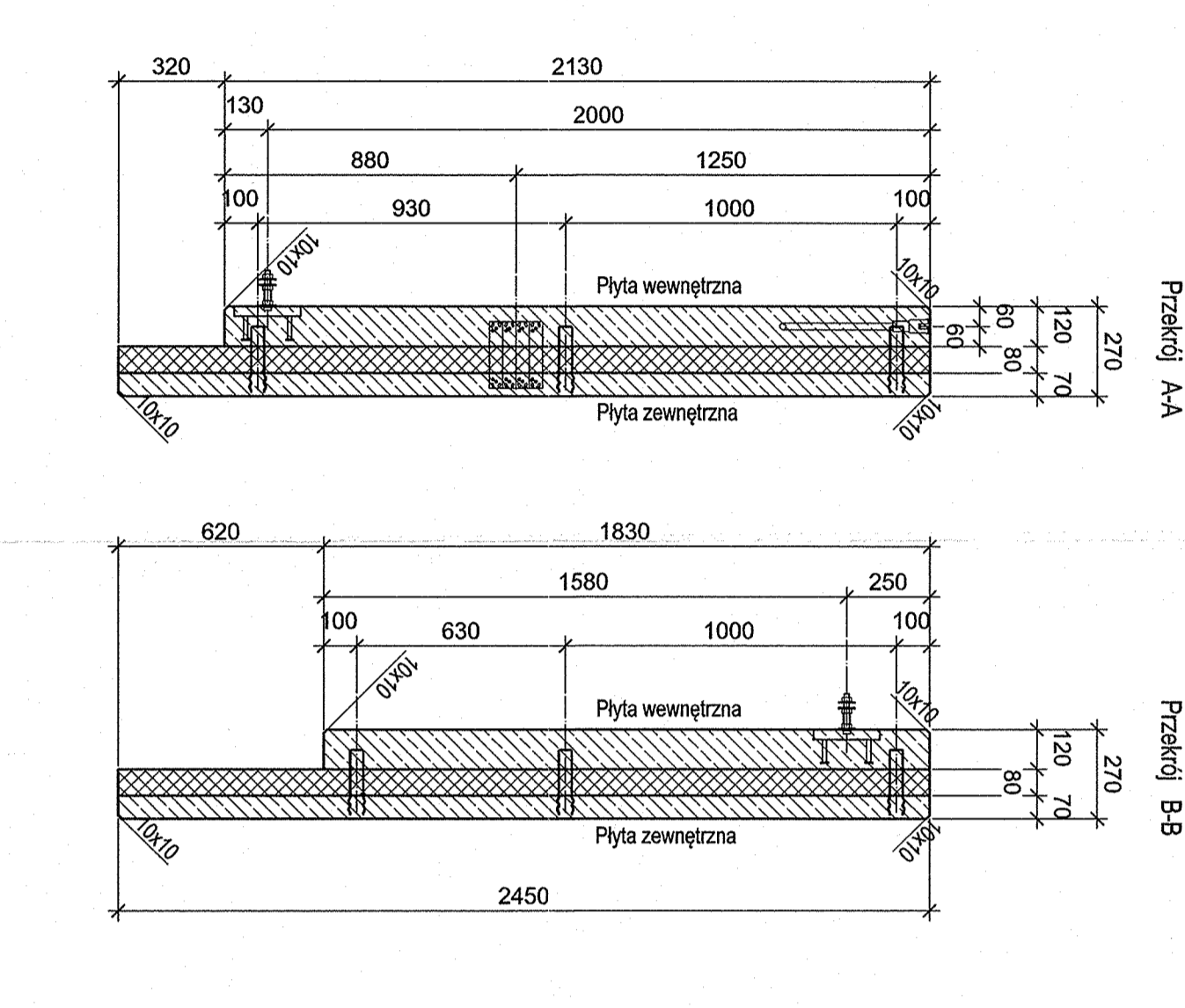


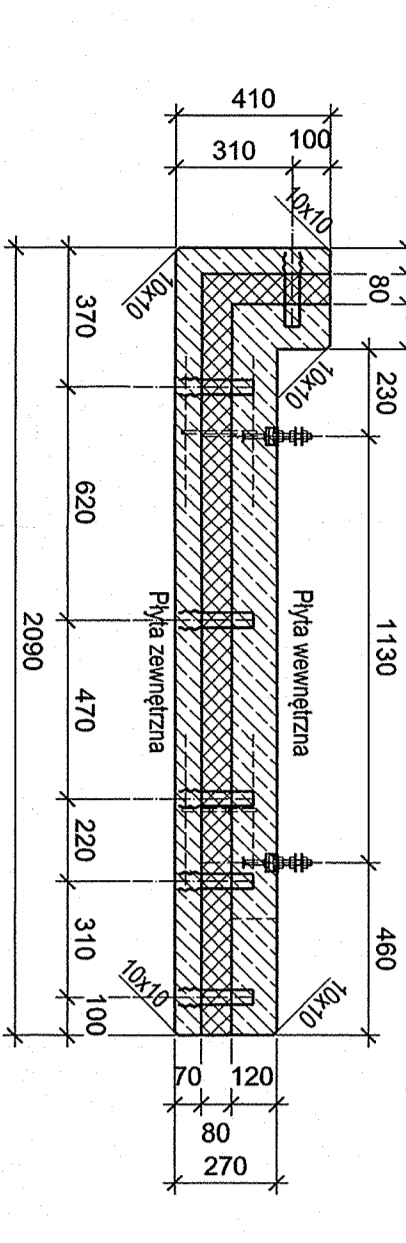
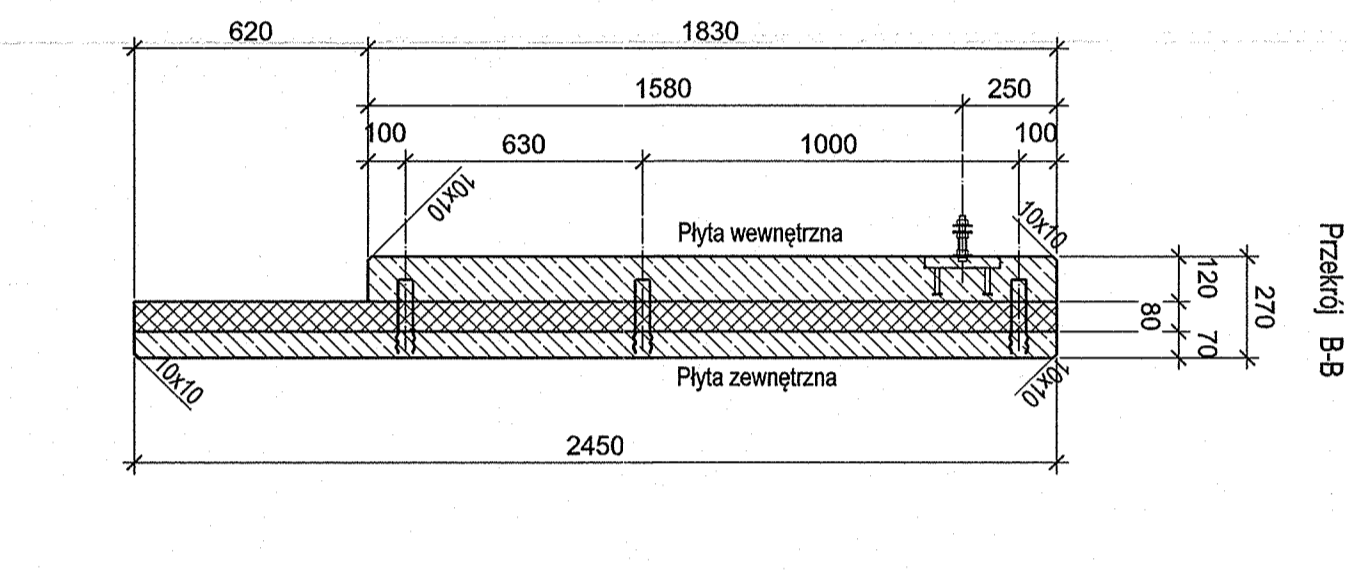
**Wymiary konstrukcyjne**



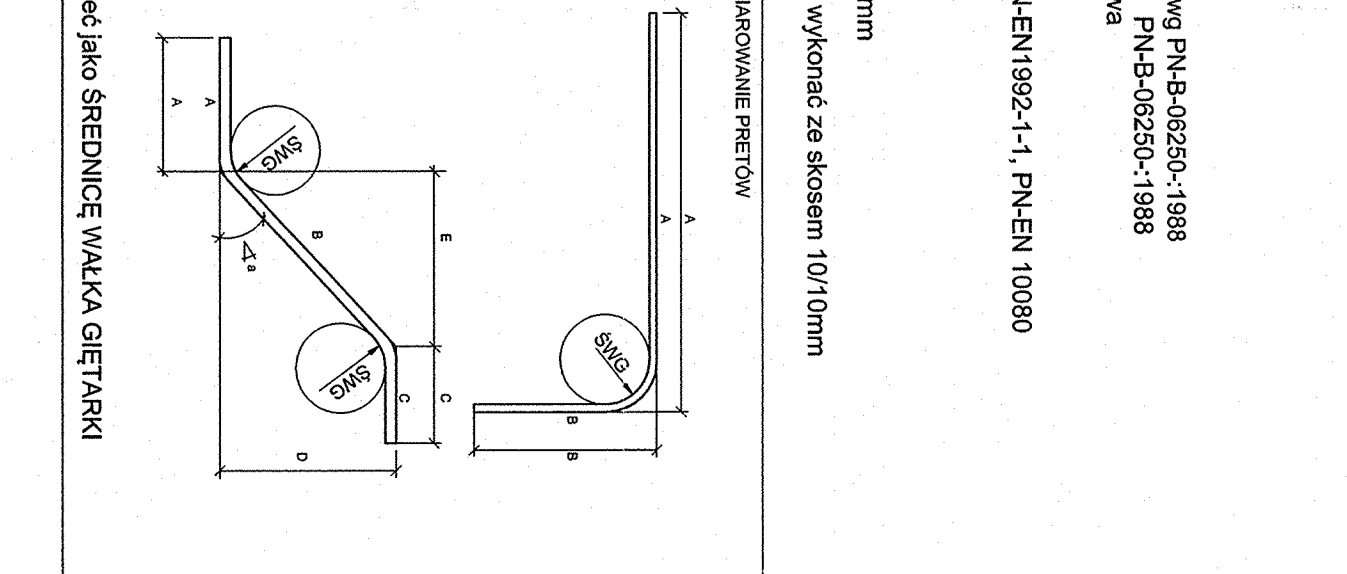
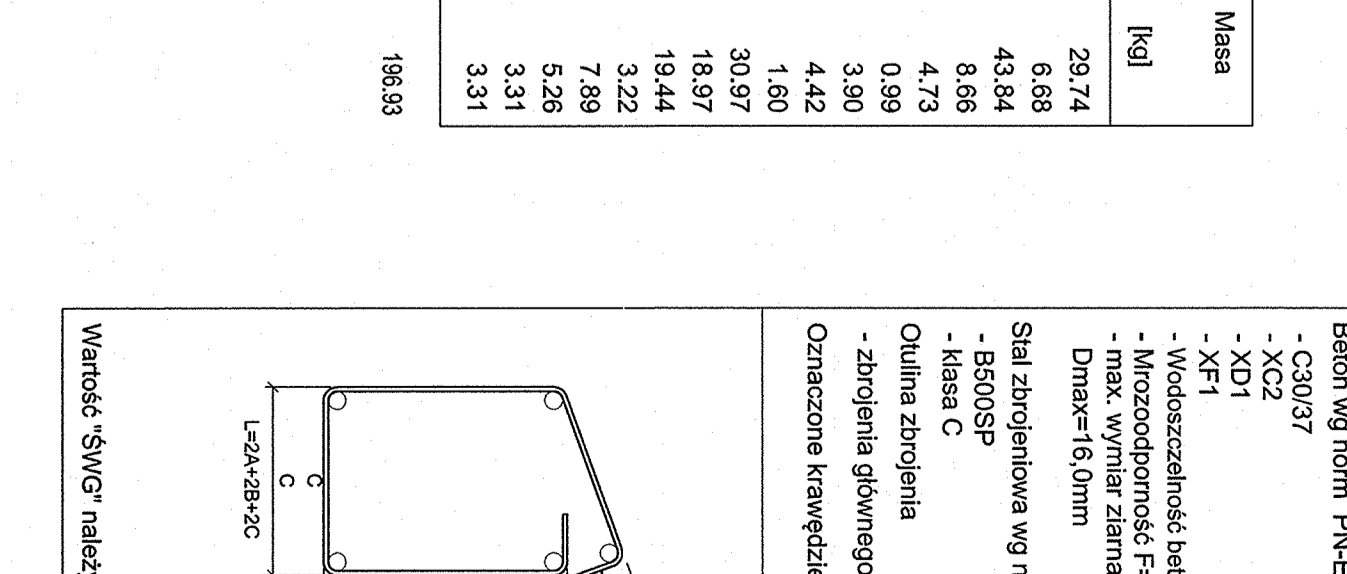
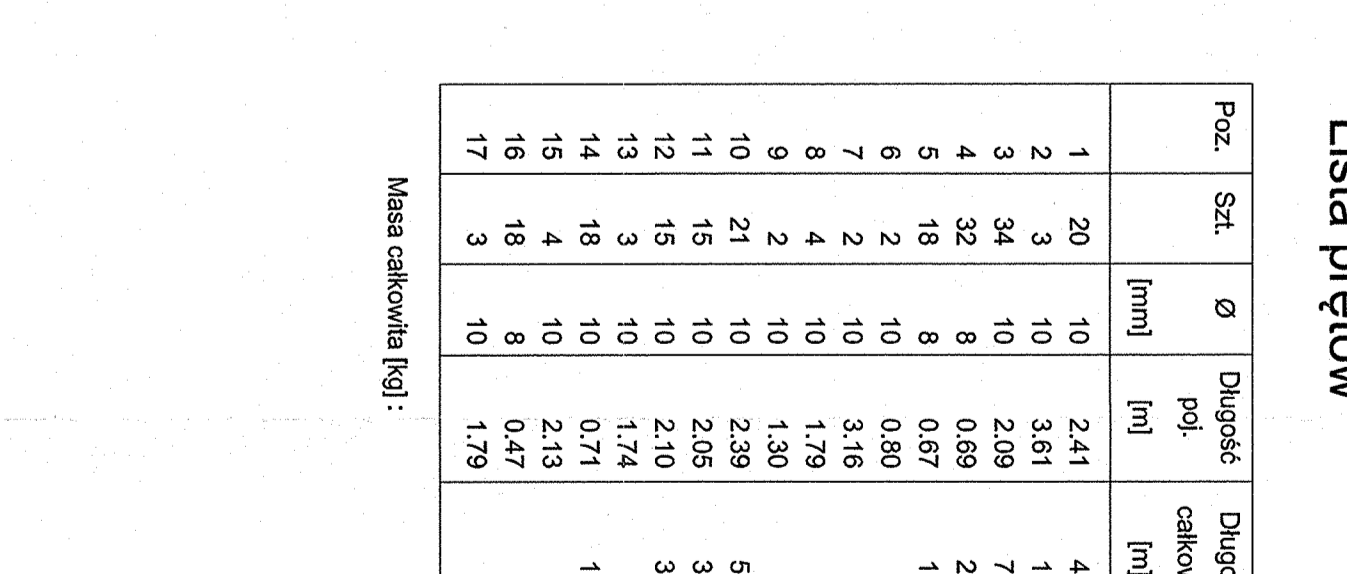
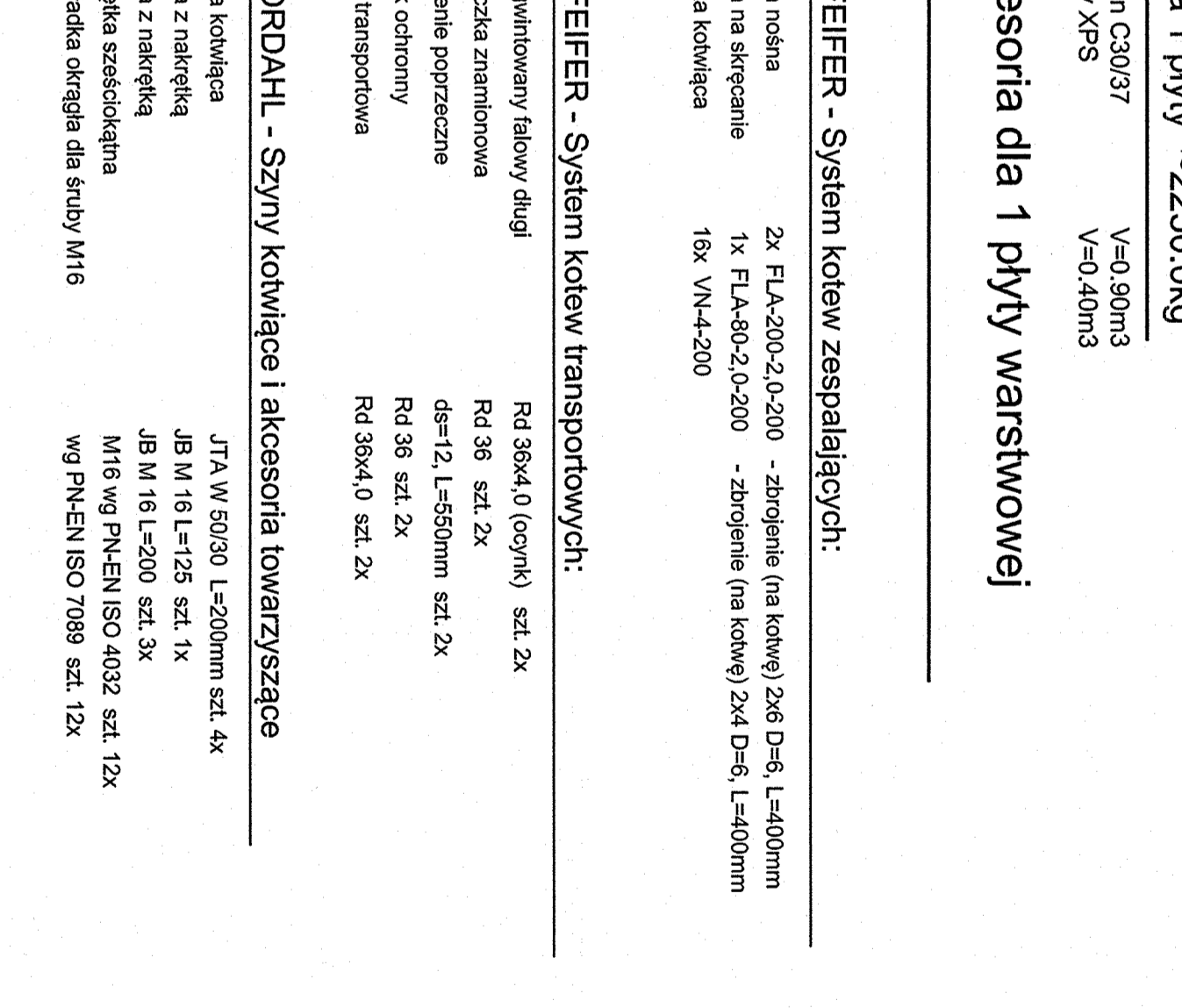
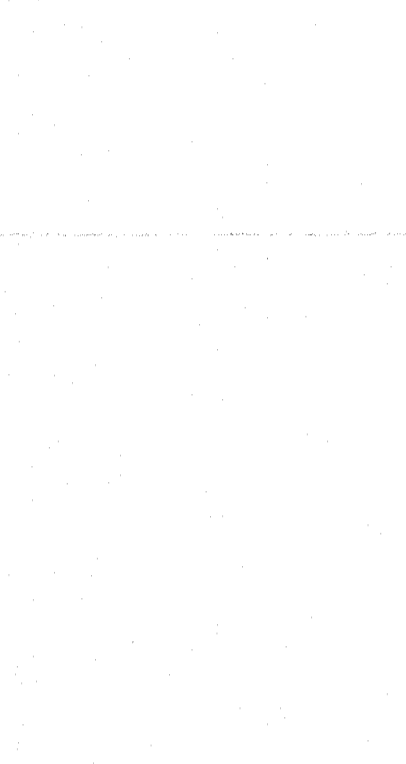
**Wymiary konstrukcyjne P22**



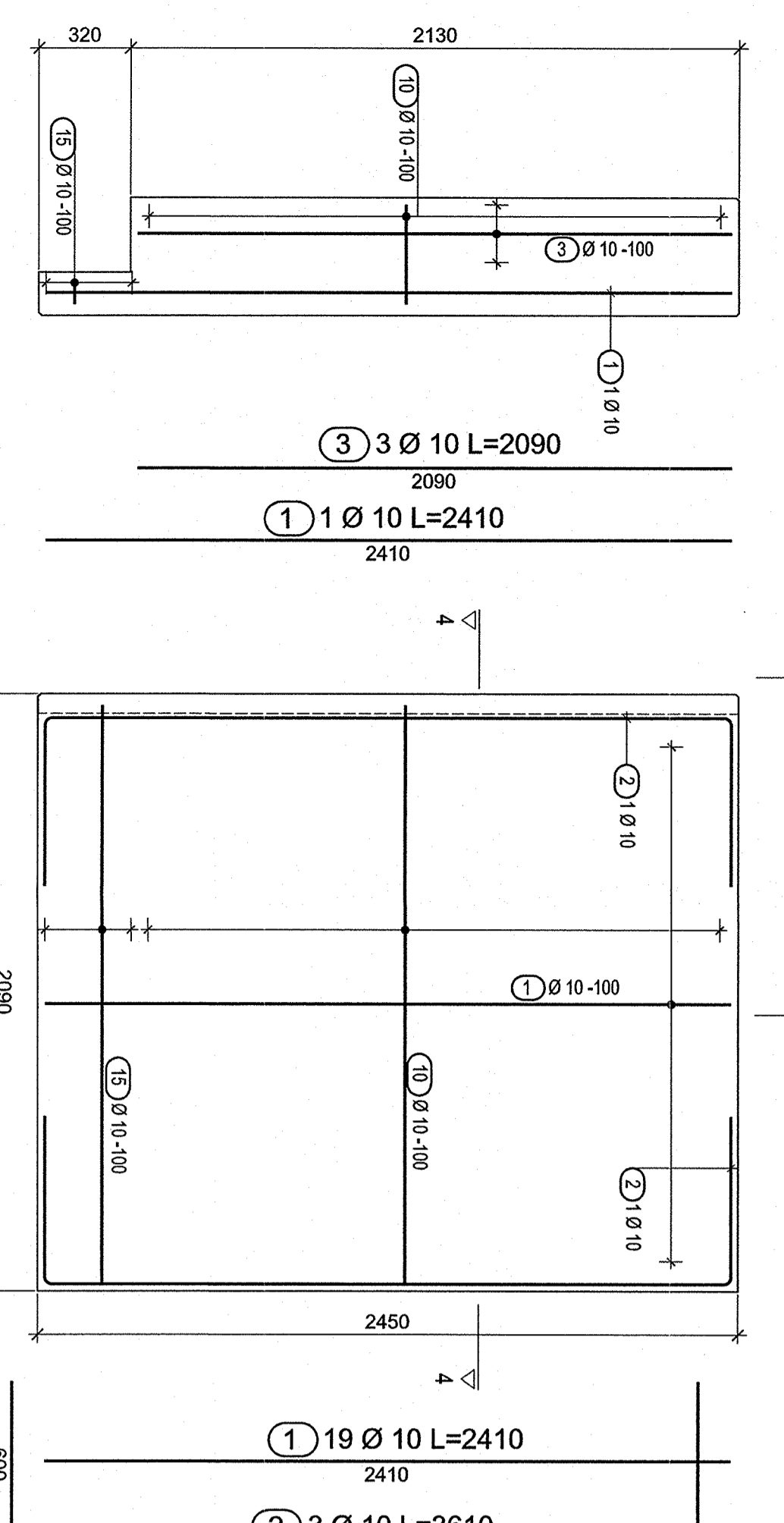
**Wymiary konstrukcyjne**



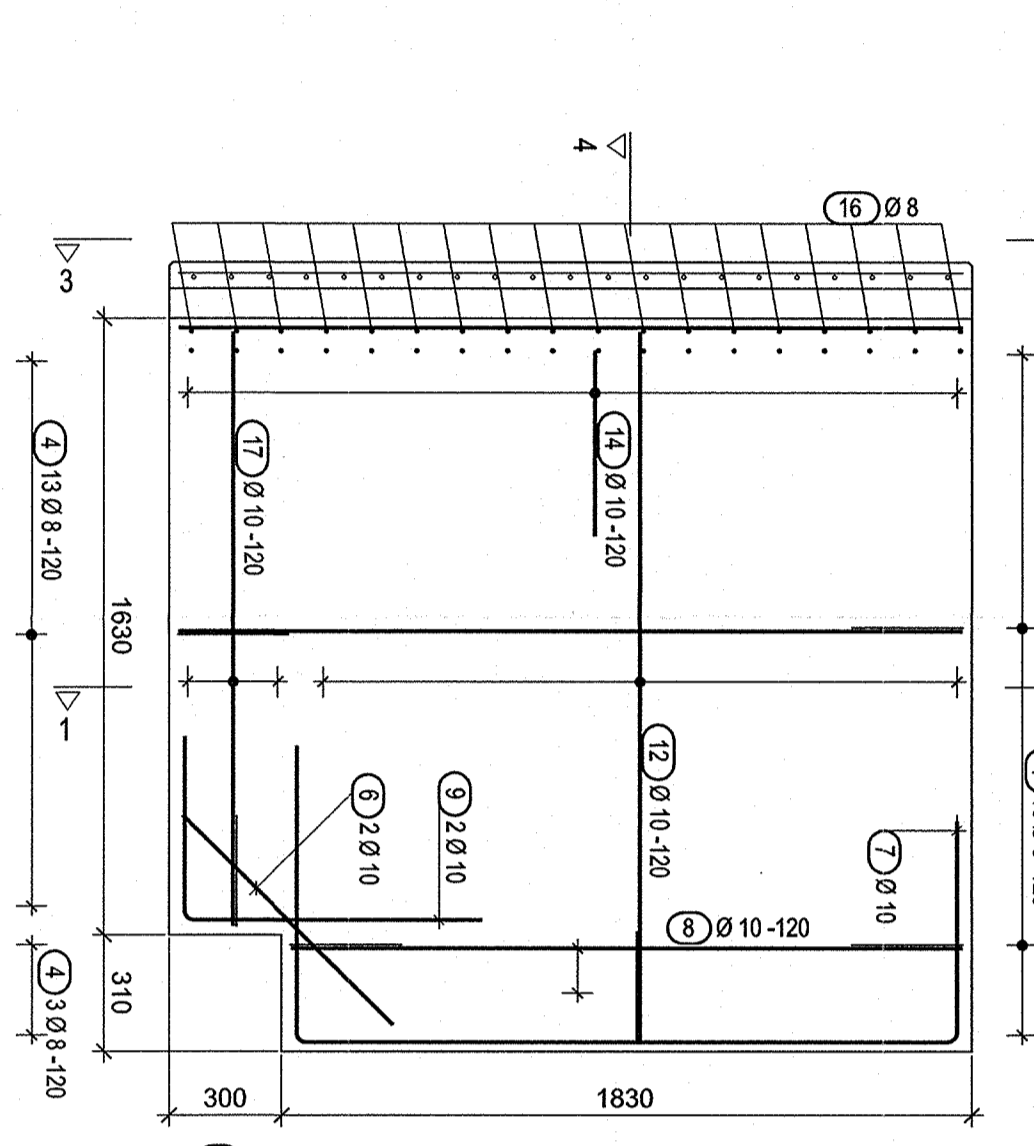
**Wymiary konstrukcyjne**



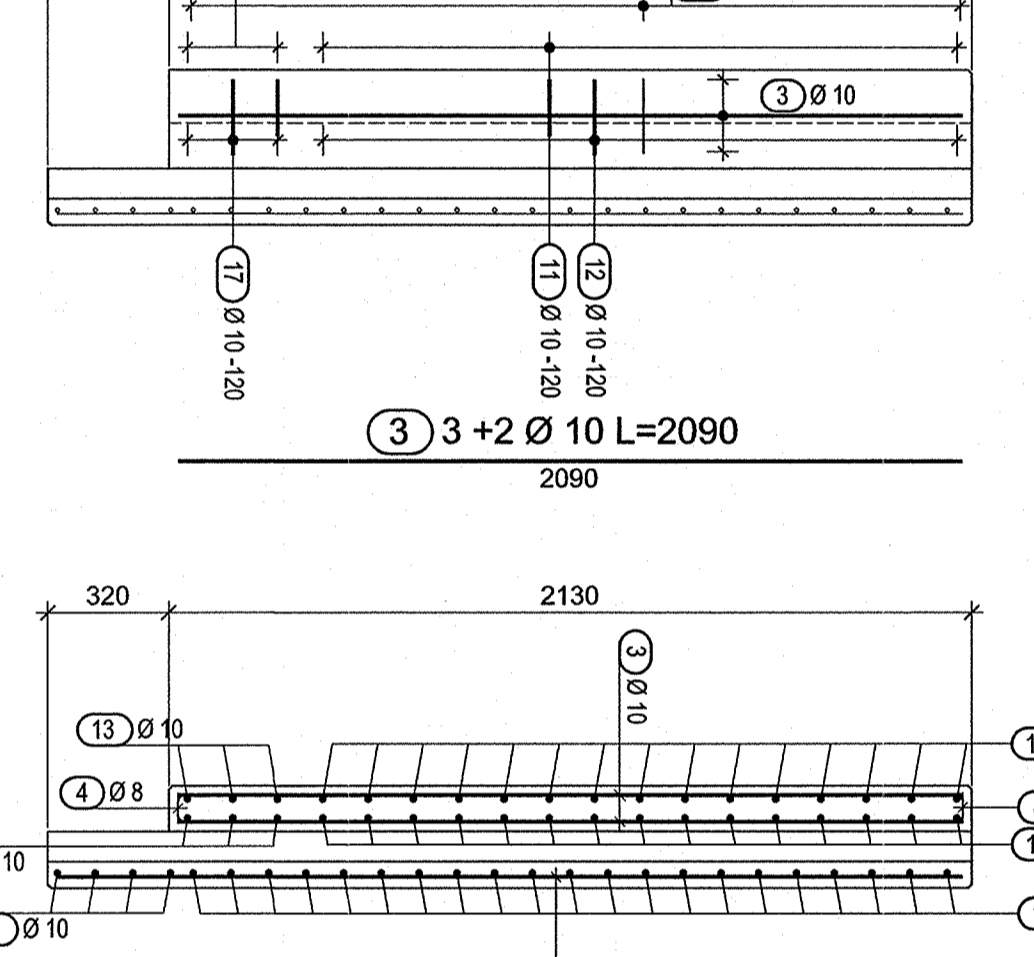
**Przekój 2-2**



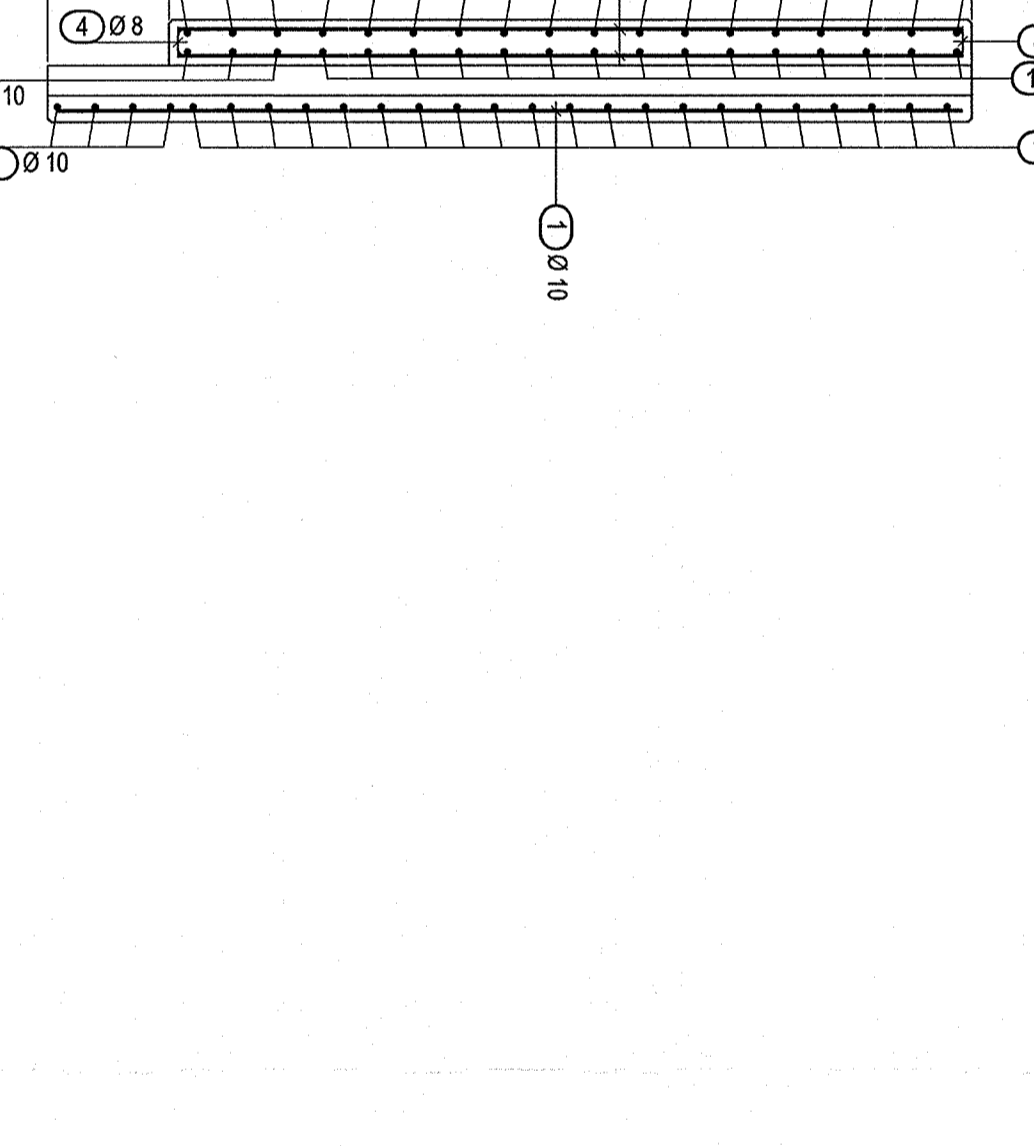
**Złotnienie płyty P22**



**Przekój 3-3**



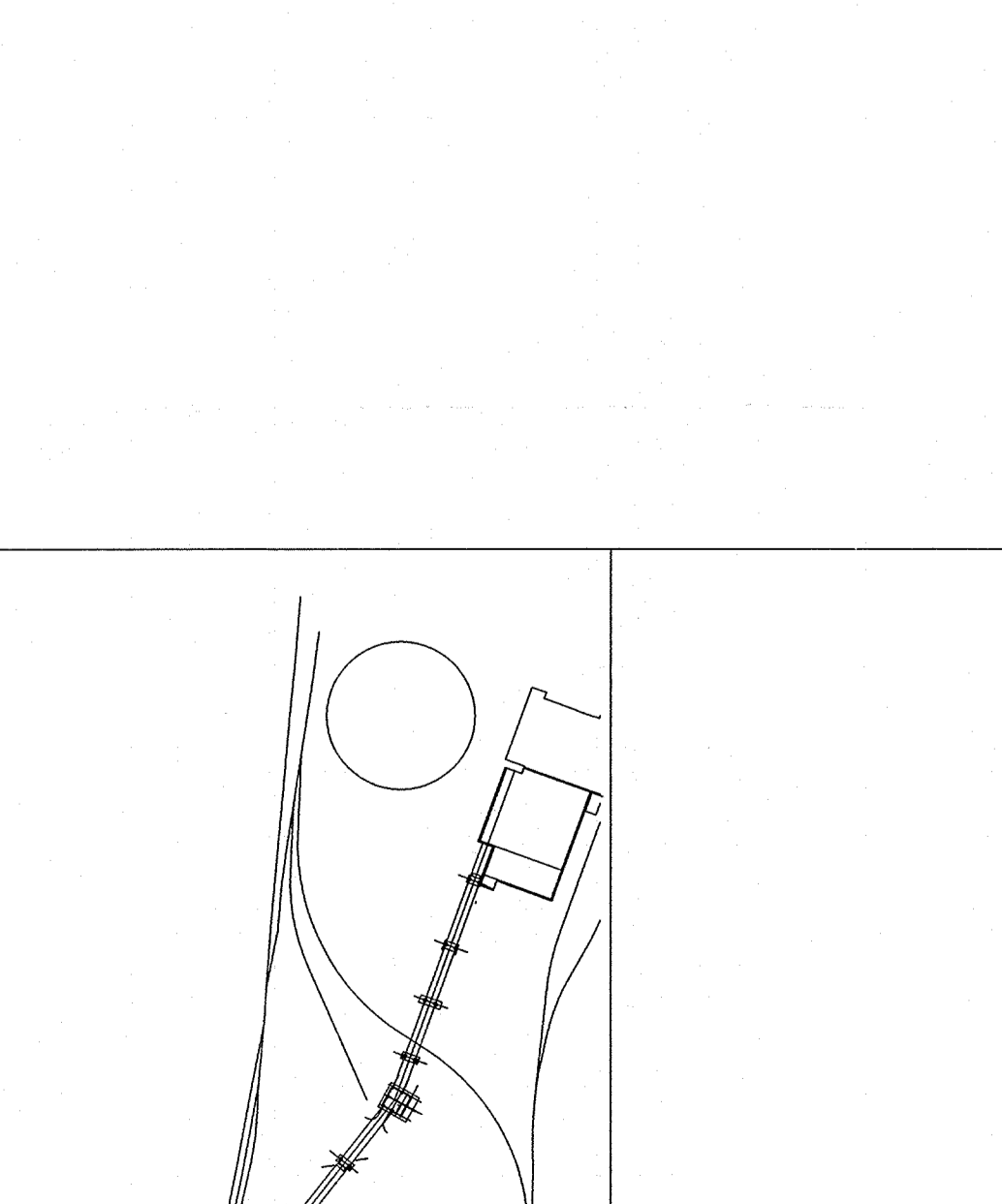
**Przekój 1-1**



**Przekój 4-4**



**Przekój 5-5**



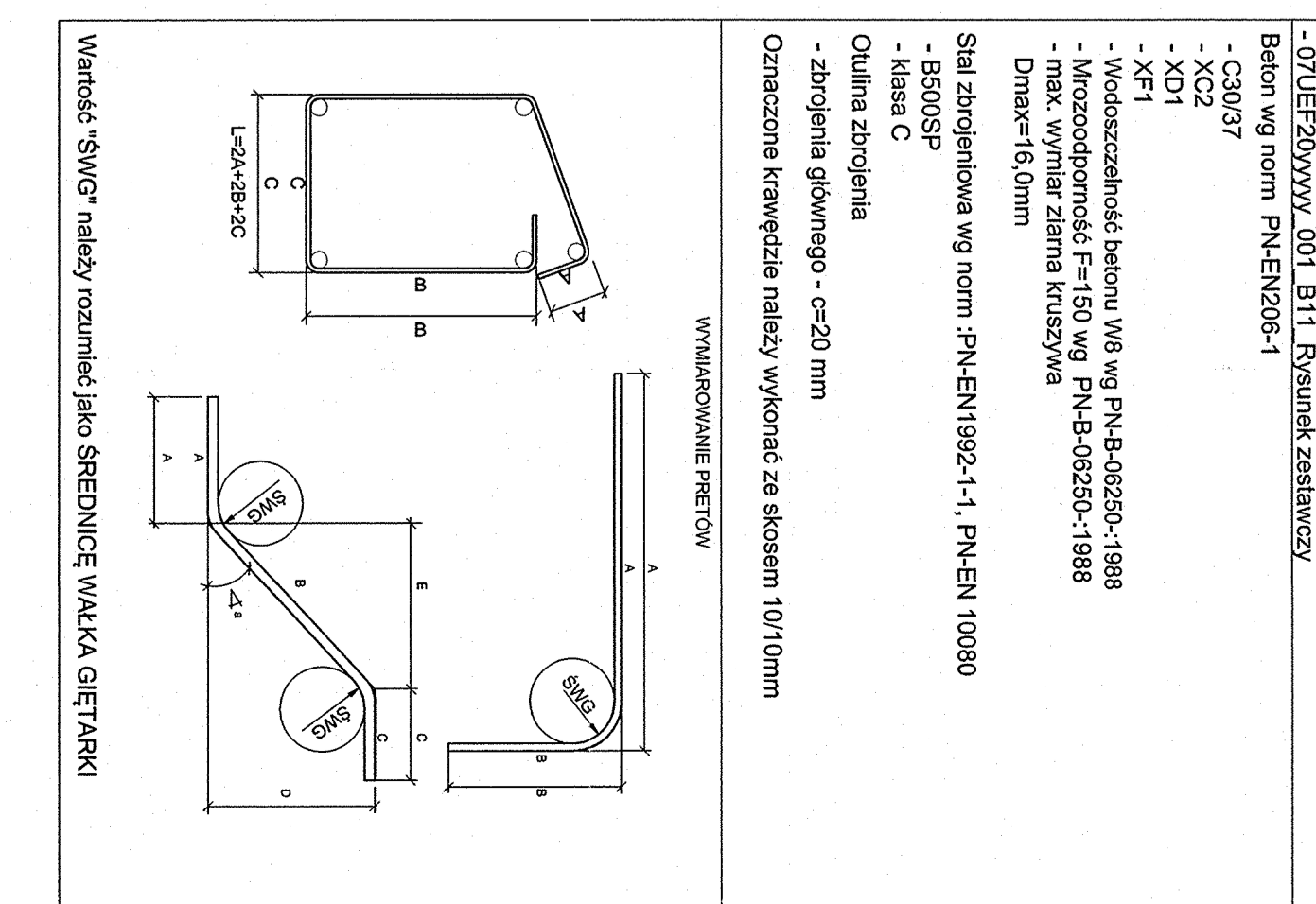
**Masa 1 płyty ~2250.0kg**

- 1. Beton C30/37
- 2. Płyty PCP
- 3. Słupki
- 4. Nierdz. stal
- 5. Nierdz. stal
- 6. Nierdz. stal
- 7. Nierdz. stal
- 8. Nierdz. stal
- 9. Nierdz. stal
- 10. Nierdz. stal
- 11. Nierdz. stal
- 12. Nierdz. stal
- 13. Nierdz. stal
- 14. Nierdz. stal
- 15. Nierdz. stal
- 16. Nierdz. stal
- 17. Nierdz. stal
- 18. Nierdz. stal
- 19. Nierdz. stal
- 20. Nierdz. stal
- 21. Nierdz. stal
- 22. Nierdz. stal
- 23. Nierdz. stal
- 24. Nierdz. stal
- 25. Nierdz. stal
- 26. Nierdz. stal
- 27. Nierdz. stal
- 28. Nierdz. stal
- 29. Nierdz. stal
- 30. Nierdz. stal
- 31. Nierdz. stal
- 32. Nierdz. stal
- 33. Nierdz. stal
- 34. Nierdz. stal
- 35. Nierdz. stal
- 36. Nierdz. stal
- 37. Nierdz. stal
- 38. Nierdz. stal
- 39. Nierdz. stal
- 40. Nierdz. stal
- 41. Nierdz. stal
- 42. Nierdz. stal
- 43. Nierdz. stal
- 44. Nierdz. stal
- 45. Nierdz. stal
- 46. Nierdz. stal
- 47. Nierdz. stal
- 48. Nierdz. stal
- 49. Nierdz. stal
- 50. Nierdz. stal
- 51. Nierdz. stal
- 52. Nierdz. stal
- 53. Nierdz. stal
- 54. Nierdz. stal
- 55. Nierdz. stal
- 56. Nierdz. stal
- 57. Nierdz. stal
- 58. Nierdz. stal
- 59. Nierdz. stal
- 60. Nierdz. stal
- 61. Nierdz. stal
- 62. Nierdz. stal
- 63. Nierdz. stal
- 64. Nierdz. stal
- 65. Nierdz. stal
- 66. Nierdz. stal
- 67. Nierdz. stal
- 68. Nierdz. stal
- 69. Nierdz. stal
- 70. Nierdz. stal
- 71. Nierdz. stal
- 72. Nierdz. stal
- 73. Nierdz. stal
- 74. Nierdz. stal
- 75. Nierdz. stal
- 76. Nierdz. stal
- 77. Nierdz. stal
- 78. Nierdz. stal
- 79. Nierdz. stal
- 80. Nierdz. stal
- 81. Nierdz. stal
- 82. Nierdz. stal
- 83. Nierdz. stal
- 84. Nierdz. stal
- 85. Nierdz. stal
- 86. Nierdz. stal
- 87. Nierdz. stal
- 88. Nierdz. stal
- 89. Nierdz. stal
- 90. Nierdz. stal
- 91. Nierdz. stal
- 92. Nierdz. stal
- 93. Nierdz. stal
- 94. Nierdz. stal
- 95. Nierdz. stal
- 96. Nierdz. stal
- 97. Nierdz. stal
- 98. Nierdz. stal
- 99. Nierdz. stal
- 100. Nierdz. stal

- A. PFEIFER - System kotew transportowych:
- B. PFEIFER - System kotew transportowych:
- C. JORDAHL - Szyny kolwace i akcesoria towarzyszące:

**Lista prętów**

Posz.	Szt.	Ø	Długość	Długość całkowita	Masa
1	2	3	4 (mm)	5 (mm)	6 (kg)
1	20	10	2,41	48,20	20,74
2	10	10	3,81	10,83	6,88
3	34	10	2,09	71,06	43,84
4	32	8	0,89	21,92	8,66
5	18	10	0,80	11,67	4,73
6	2	10	0,80	1,60	0,69
7	2	10	3,78	7,52	3,42
8	10	10	1,30	12,80	5,28
9	2	10	2,39	4,78	2,26
10	21	10	2,05	50,19	18,90
11	15	10	2,10	30,75	13,44
12	3	10	1,74	5,22	2,42
13	10	10	0,71	12,78	7,89
14	18	10	2,13	38,52	16,38
15	4	10	2,13	8,52	3,86
16	16	8	1,19	19,04	7,10
17	3	10	1,79	5,37	3,31
<b>Masa całkowita [kg]:</b>					<b>198,93</b>



Wymiary konstrukcyjne: L=2400mm, B=2450mm, H=120mm