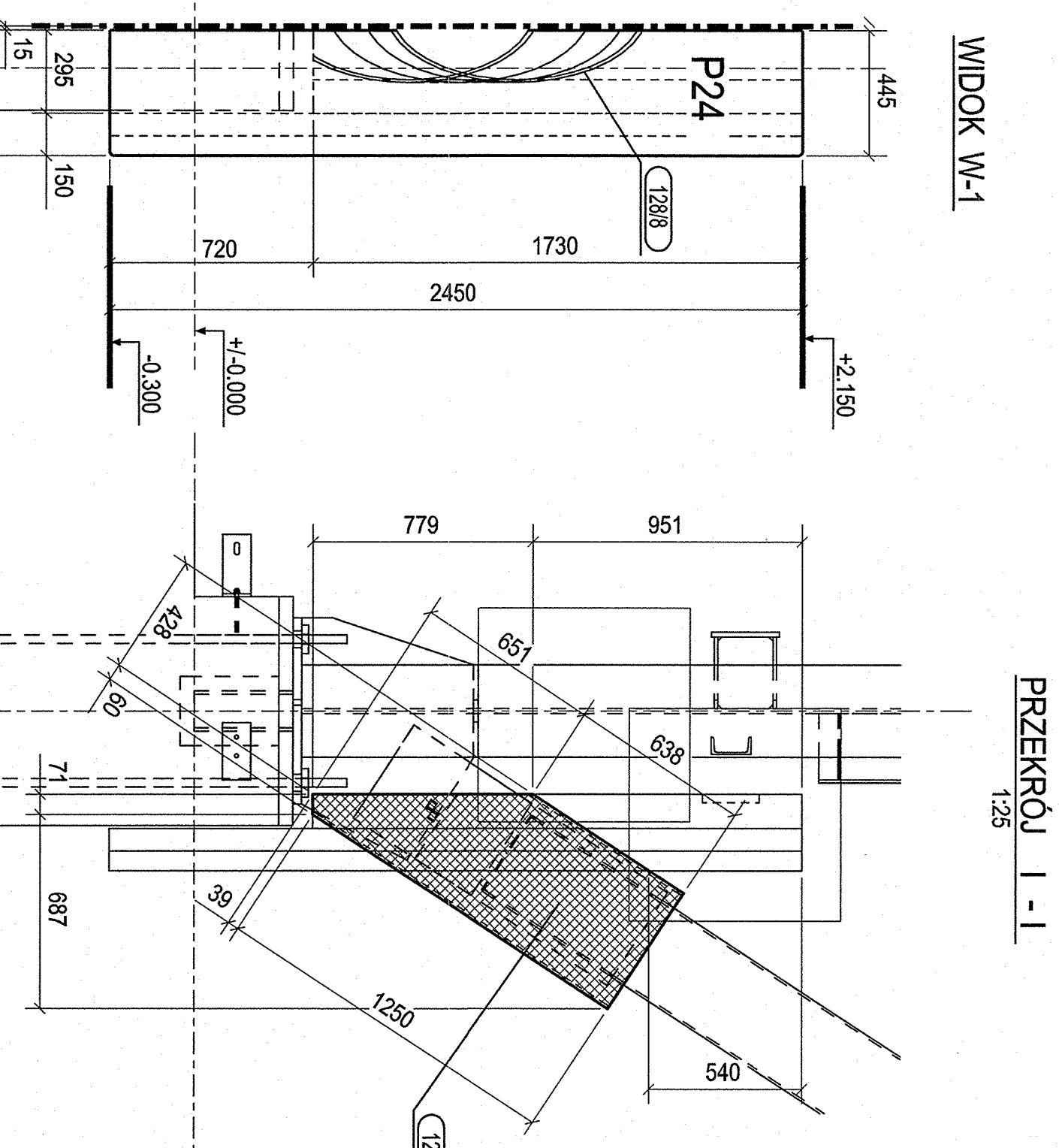
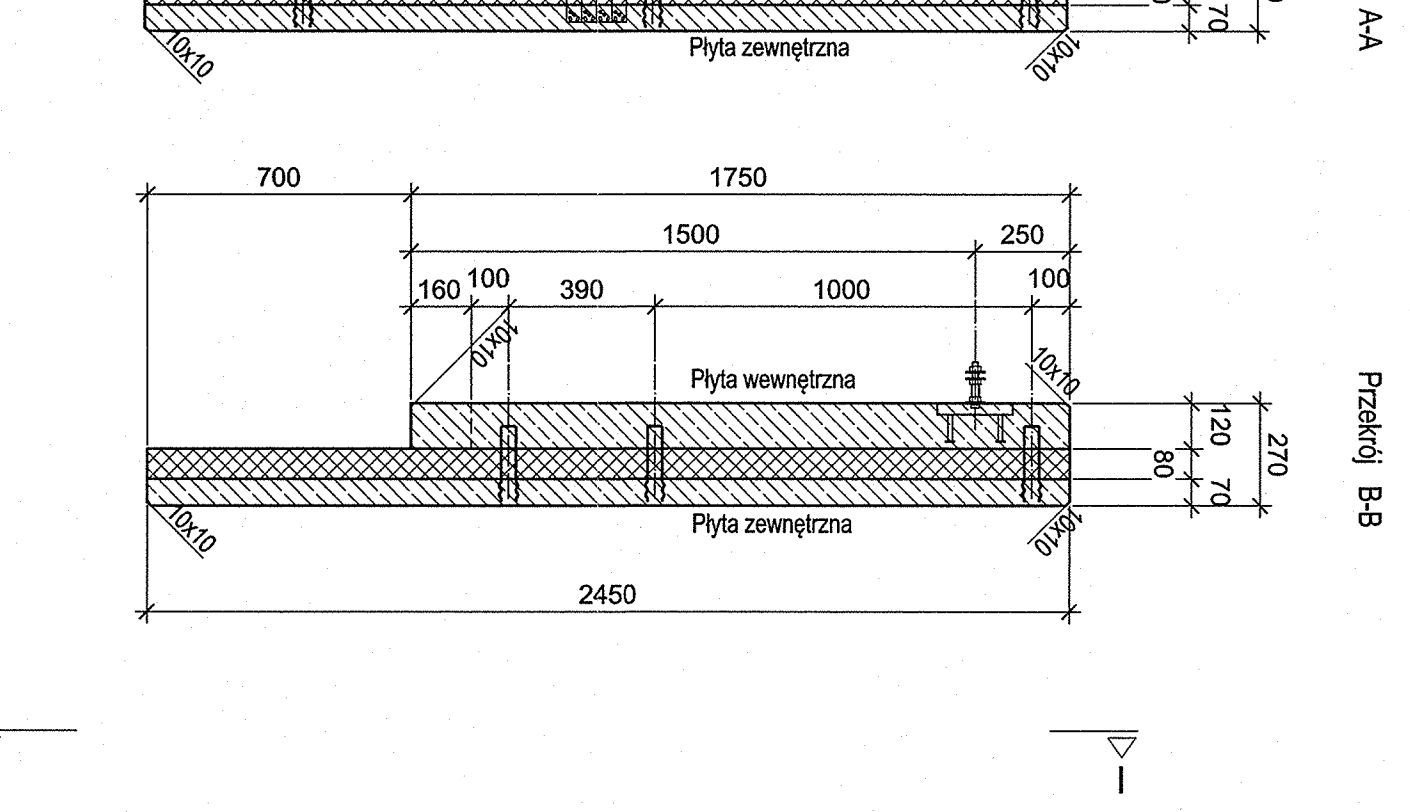
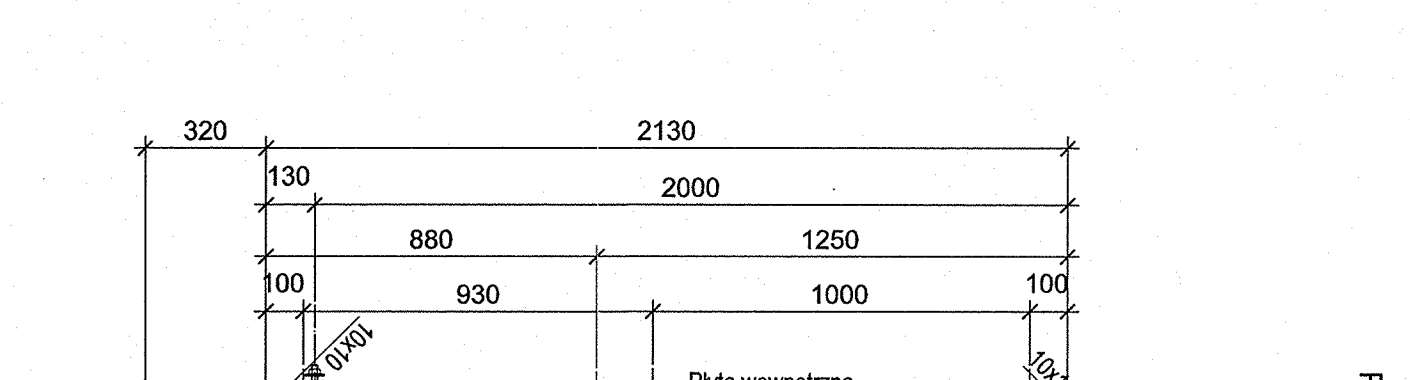
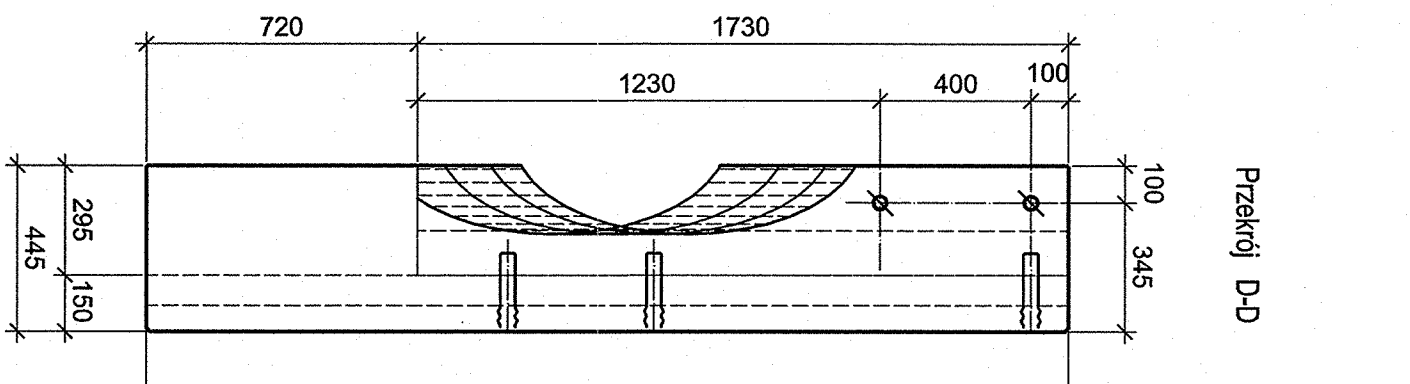
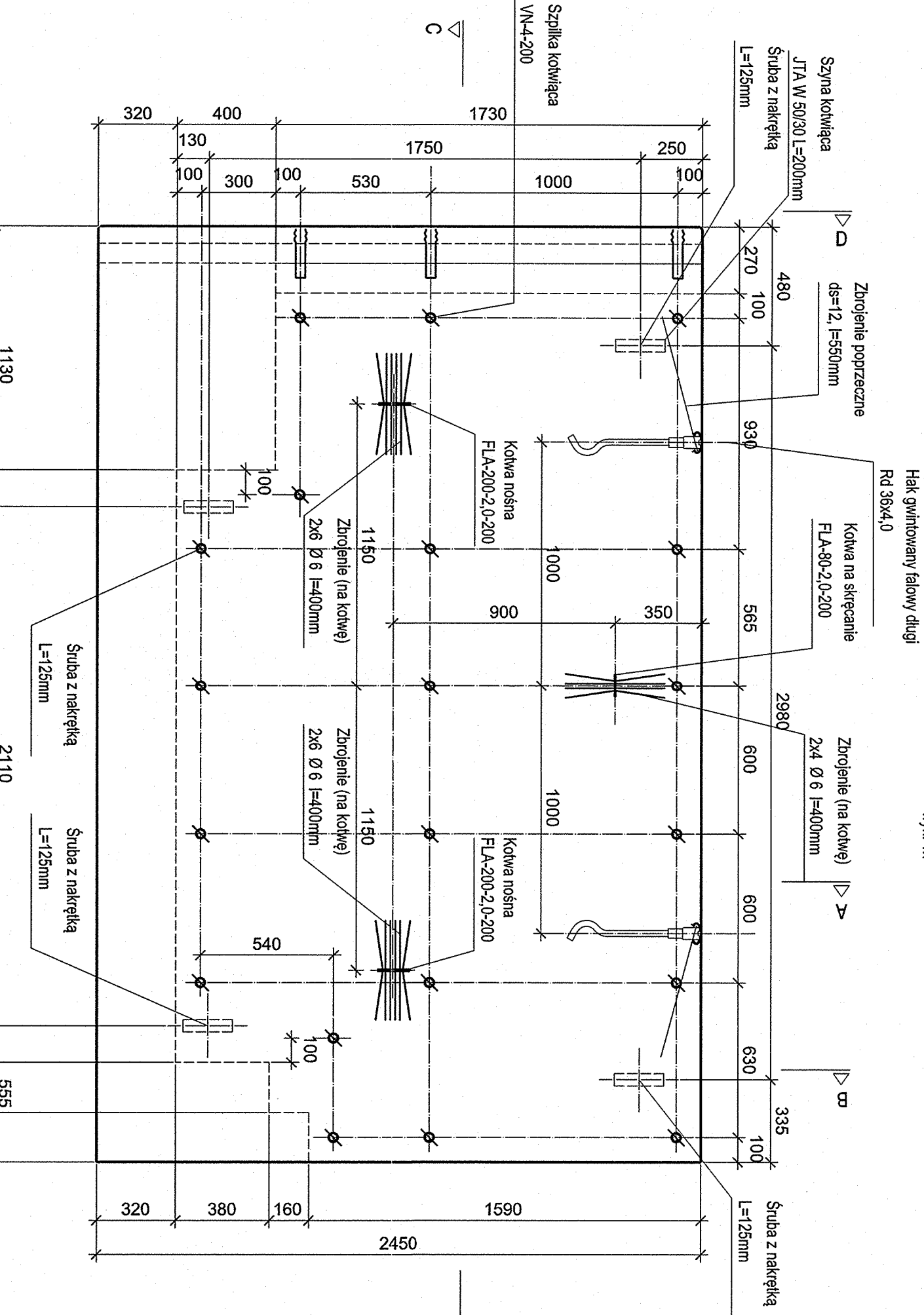


Płyta przedbelokowa P24

Przekrój AA

Przekrój BB

PRZEKROJ I-I



Masa 1 płyty - 4000,0 kg

Akcesoria dla 1 płyty warstwowej P24

A. PFIEIER - System kolew zespajających:

- Kawka nodowa 2x FLA-200-2-200 - złogienie (na belce) 2x6 D=6, L=400mm
- Kawka na skrajcach 1x FLA-90-2-200 - złogienie (na belce) 2x6 D=6, L=400mm
- Szpilka kotwiąca 23x VM-L-200

B. PFIEIER - System kolew transportowych:

- Hak gwintowany flancy długi Rd 36x4.0 (Coymk) szt. 2x
- Obciążacz zmiennokłonkowy Rd 36 szt. 2x
- Złogienie podporządkowane d=12, L=590mm szt. 2x
- Koek ochronny Rd 36 szt. 2x
- Płyta transportowa Rd 36x4.0 szt. 2x

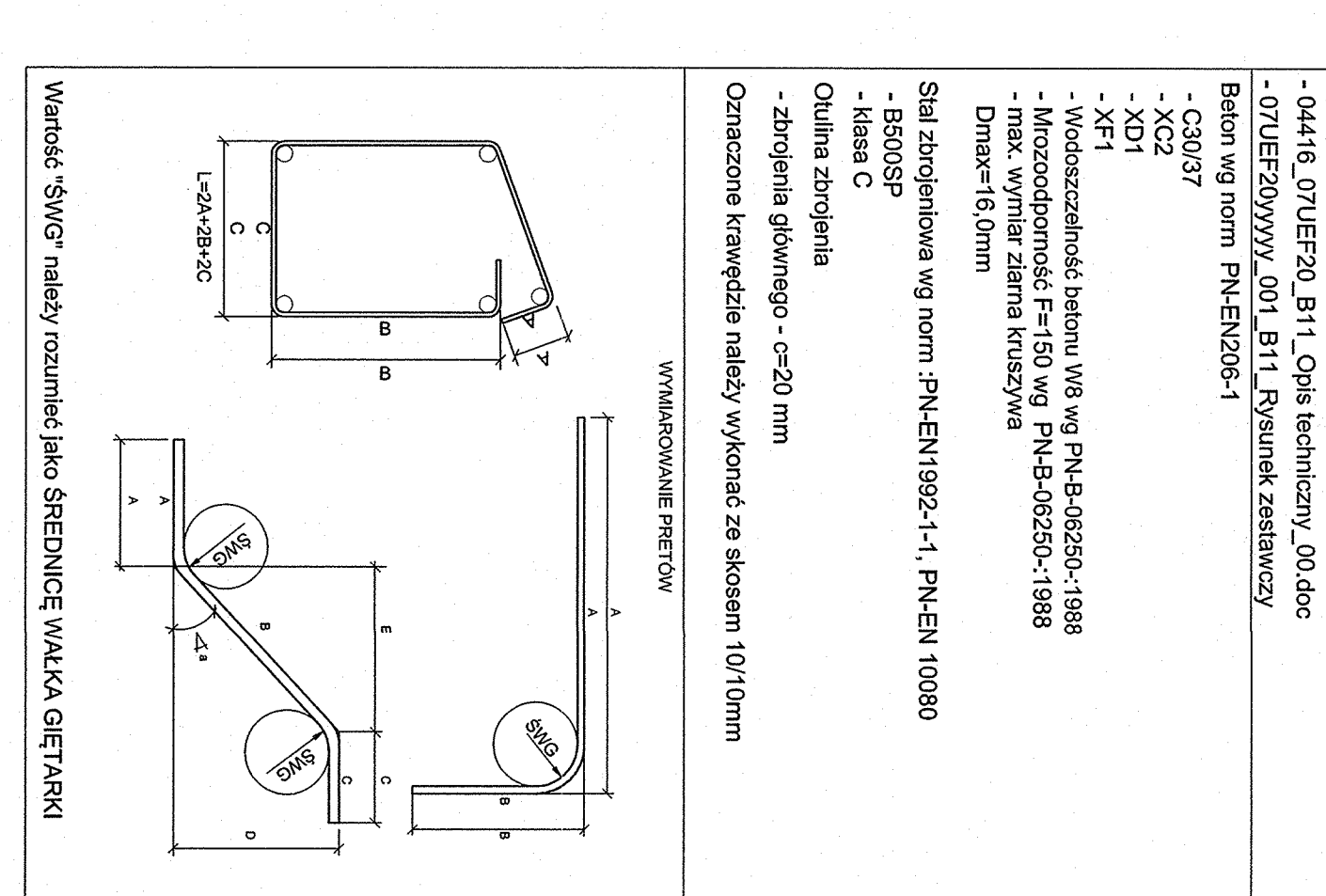
C. JORDAHL - Szyny kotwiące i akcesoria łowarzyńcze

JTA W 50/30 L=200mm szt. 4x
 JTB M 16 L=725 szt. 4x
 M16 wg PN-EN ISO 4032 szt. 12x
 wg PN-EN ISO 7089 szt. 12x

Lista prętów

Por.	Szt.	Ø	Łączna długość [m]	Długość całkowita [m]	Masa [kg]
1	40	10	2,41	98,40	59,48
2	10	10	3,81	7,22	4,45
3	10	10	2,09	83,69	51,98
4	10	12	0,89	41,10	16,23
5	60	8	0,69	3,10	1,81
6	2	10	1,55	4,10	1,81
7	8	10	1,71	13,68	8,44
8	8	10	0,67	12,64	4,99
9	4	10	1,35	5,40	3,33
10	4	10	0,80	3,20	1,97
11	2	10	1,35	2,70	1,67
12	25	10	4,13	103,25	63,71
13	14	10	2,27	4,55	2,81
14	2	10	3,84	49,92	30,80
15	13	10	3,64	7,89	4,49
16	2	10	1,80	3,69	2,22
17	2	10	1,80	3,78	1,49
18	7	8	0,54	11,18	6,89
19	2	10	0,75	7,18	4,43
20	2	10	3,59	48,27	30,40
21	13	10	3,79	14,40	8,96
22	4	10	0,35	1,40	0,88
23	4	10	0,35	1,40	0,88

Masa całkowita [kg]: 326,91

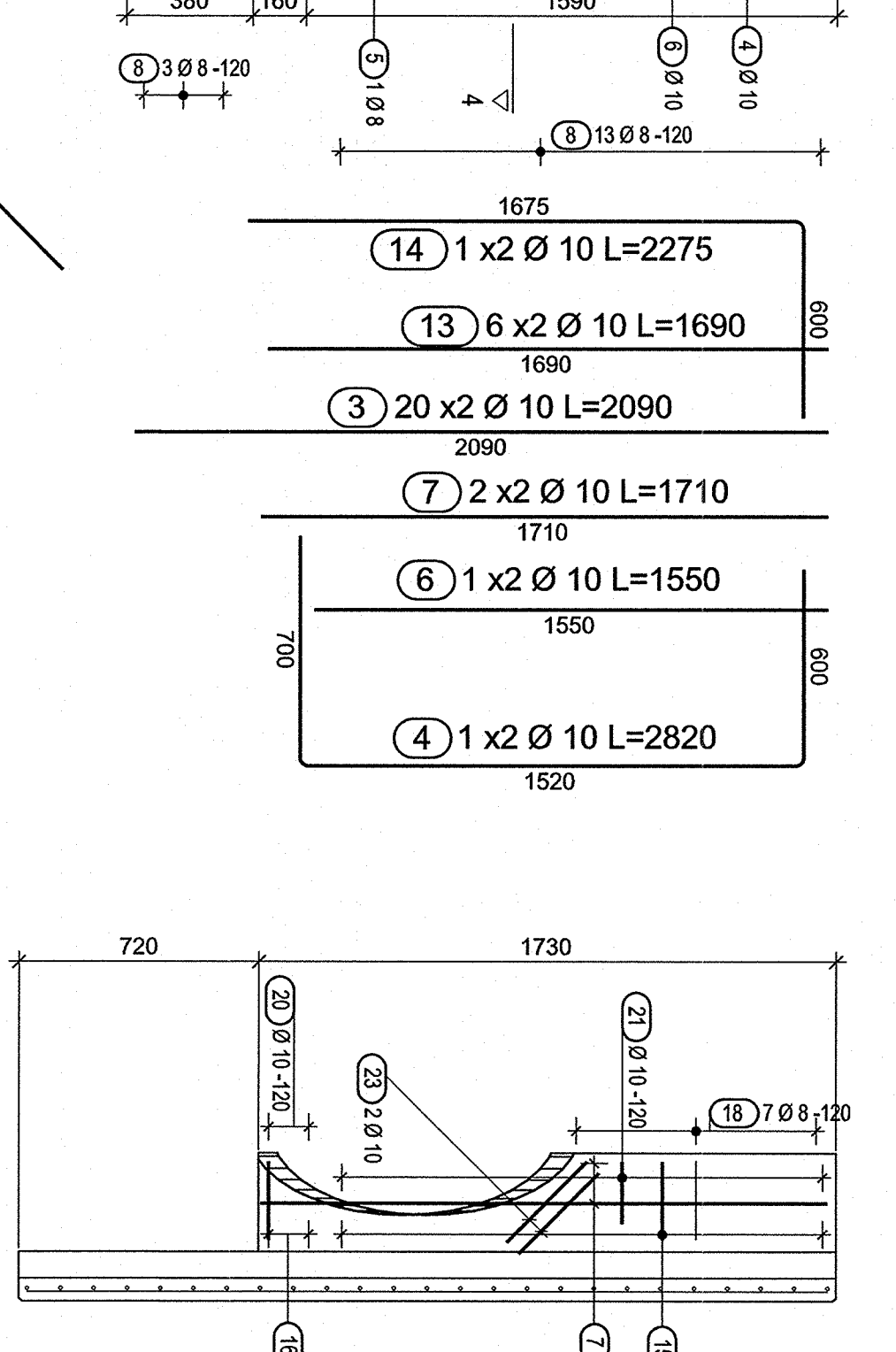
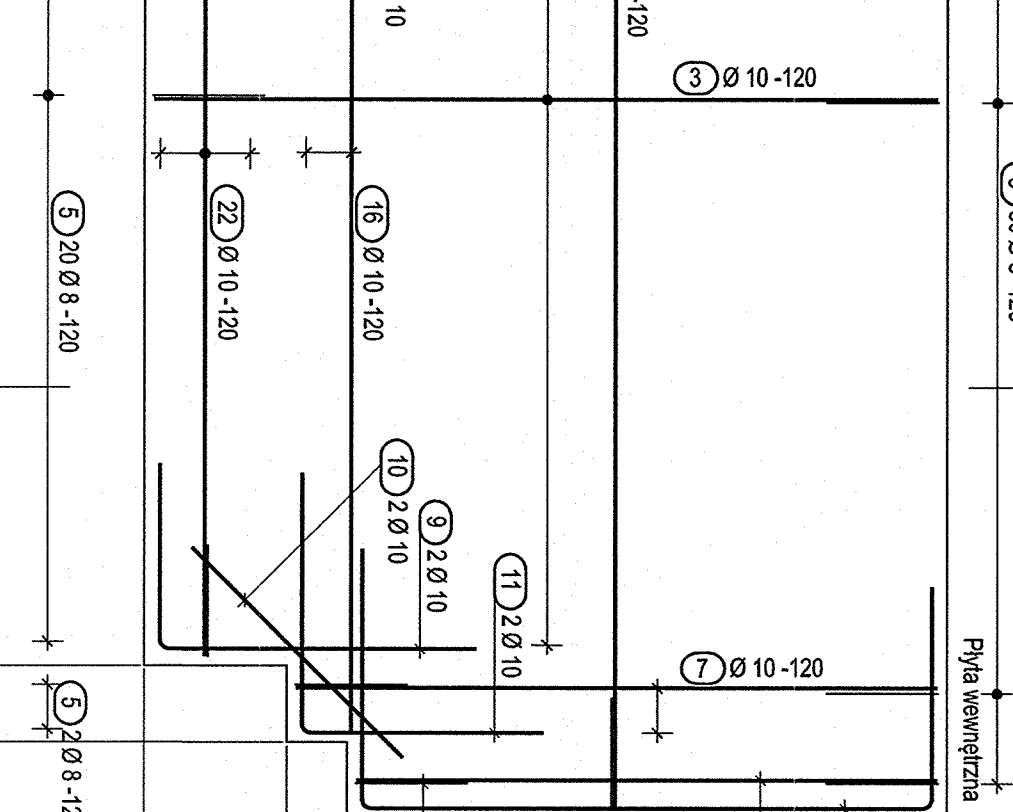
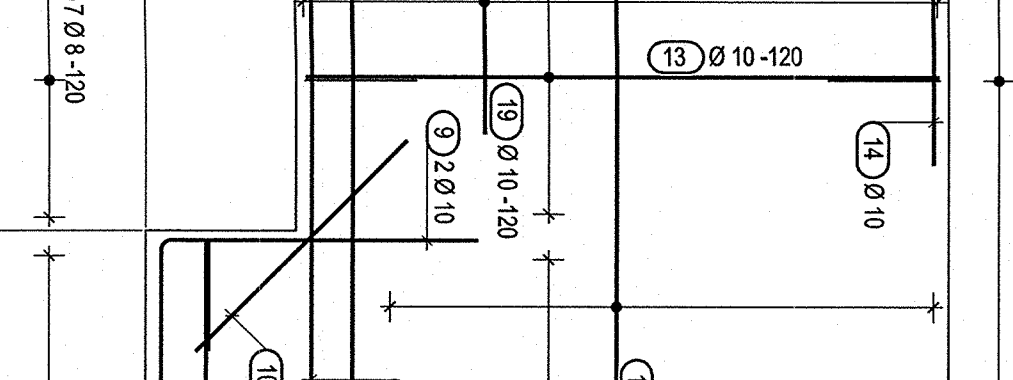
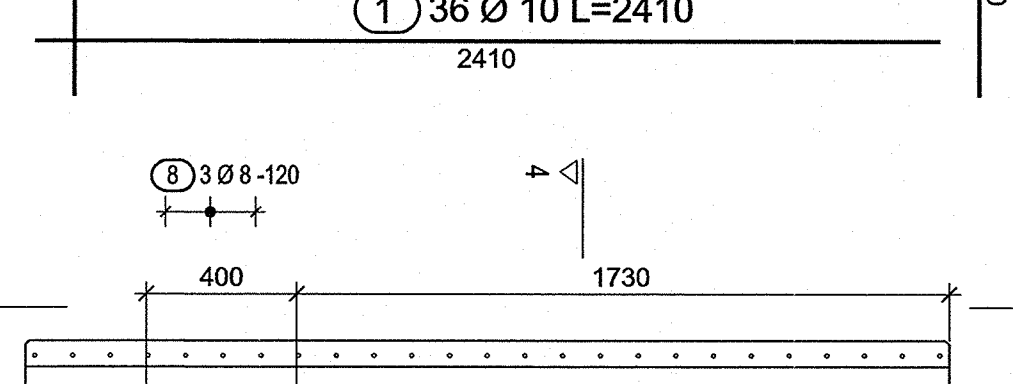
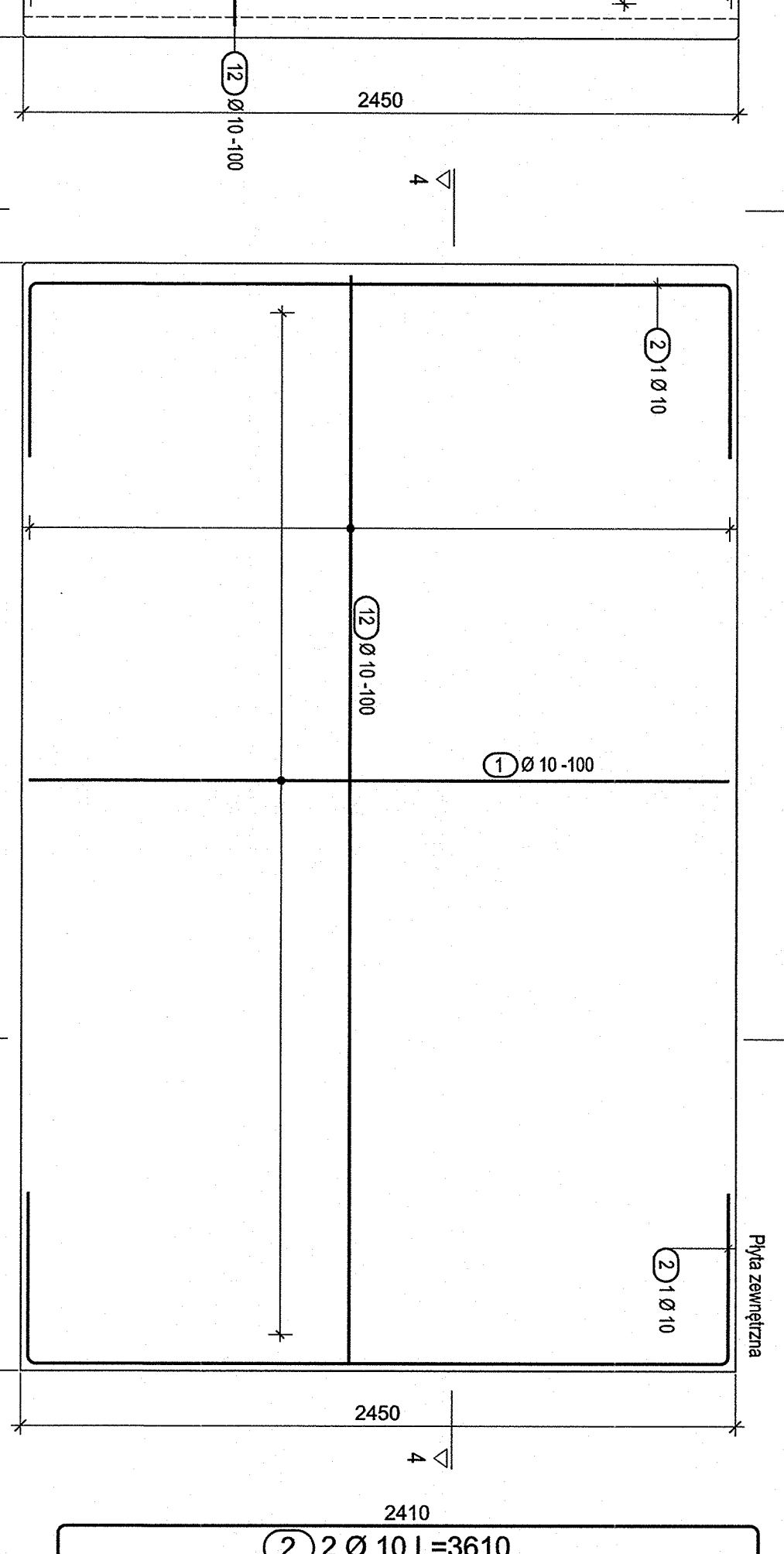


Przekrój 2-2

Złogienie płyty P24

Przekrój 3-3

Przekrój 1-1



Masa 1 płyty - 4000,0 kg

Akcesoria dla 1 płyty warstwowej P24

A. PFIEIER - System kolew zespajających:

- Kawka nodowa 2x FLA-200-2-200 - złogienie (na belce) 2x6 D=6, L=400mm
- Kawka na skrajcach 1x FLA-90-2-200 - złogienie (na belce) 2x6 D=6, L=400mm
- Szpilka kotwiąca 23x VM-L-200

B. PFIEIER - System kolew transportowych:

- Hak gwintowany flancy długi Rd 36x4.0 (Coymk) szt. 2x
- Obciążacz zmiennokłonkowy Rd 36 szt. 2x
- Złogienie podporządkowane d=12, L=590mm szt. 2x
- Koek ochronny Rd 36 szt. 2x
- Płyta transportowa Rd 36x4.0 szt. 2x

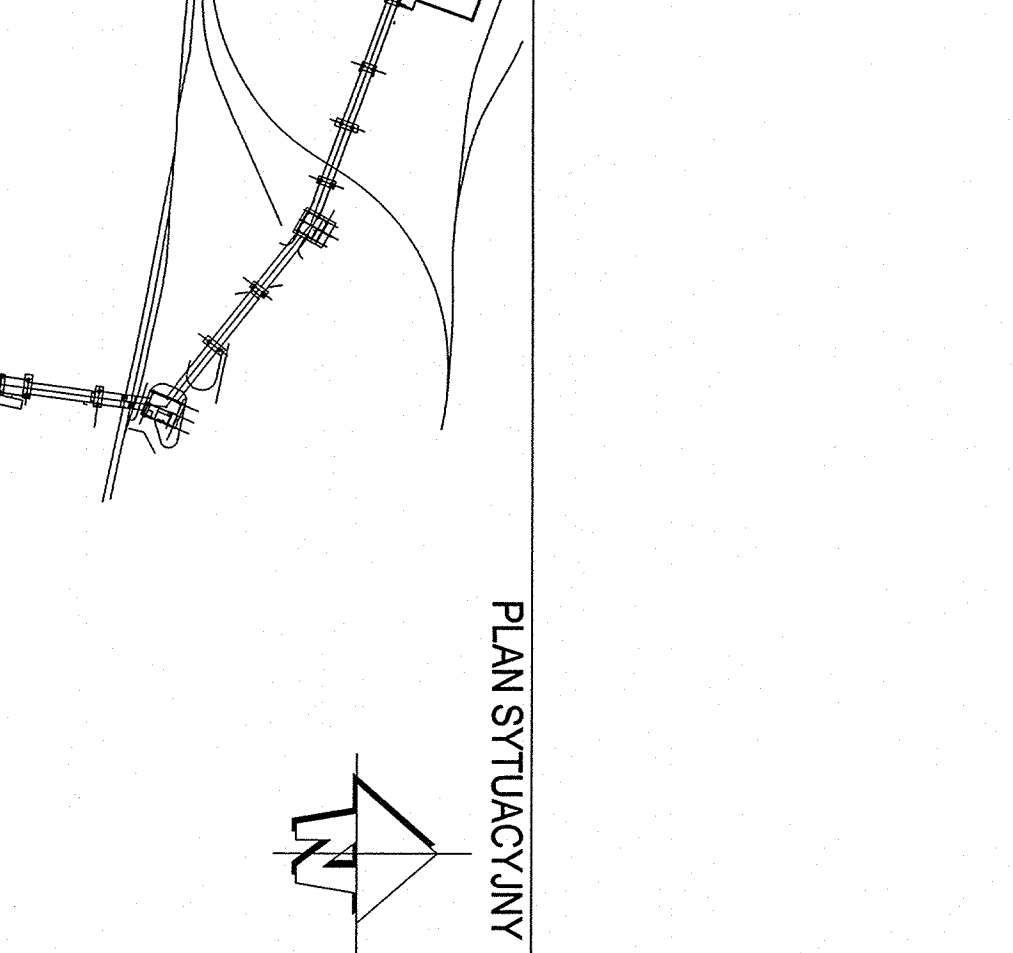
C. JORDAHL - Szyny kotwiące i akcesoria łowarzyńcze

JTA W 50/30 L=200mm szt. 4x
 JTB M 16 L=725 szt. 4x
 M16 wg PN-EN ISO 4032 szt. 12x
 wg PN-EN ISO 7089 szt. 12x

Lista prętów

Por.	Szt.	Ø	Łączna długość [m]	Długość całkowita [m]	Masa [kg]
1	40	10	2,41	98,40	59,48
2	10	10	3,81	7,22	4,45
3	10	10	2,09	83,69	51,98
4	10	12	0,89	41,10	16,23
5	60	8	0,69	3,10	1,81
6	2	10	1,55	4,10	1,81
7	8	10	1,71	13,68	8,44
8	8	10	0,67	12,64	4,99
9	4	10	1,35	5,40	3,33
10	4	10	0,80	3,20	1,97
11	2	10	1,35	2,70	1,67
12	25	10	4,13	103,25	63,71
13	14	10	2,27	4,55	2,81
14	2	10	3,84	49,92	30,80
15	13	10	3,64	7,89	4,49
16	2	10	1,80	3,69	2,22
17	2	10	1,80	3,78	1,49
18	7	8	0,54	11,18	6,89
19	2	10	0,75	7,18	4,43
20	2	10	3,59	48,27	30,40
21	13	10	3,79	14,40	8,96
22	4	10	0,35	1,40	0,88
23	4	10	0,35	1,40	0,88

Masa całkowita [kg]: 326,91



Przekrój 4-4

Przekrój 5-5

Przekrój 6-6

Przekrój 7-7

Przekrój 8-8

Przekrój 9-9

Przekrój 10-10

Przekrój 11-11

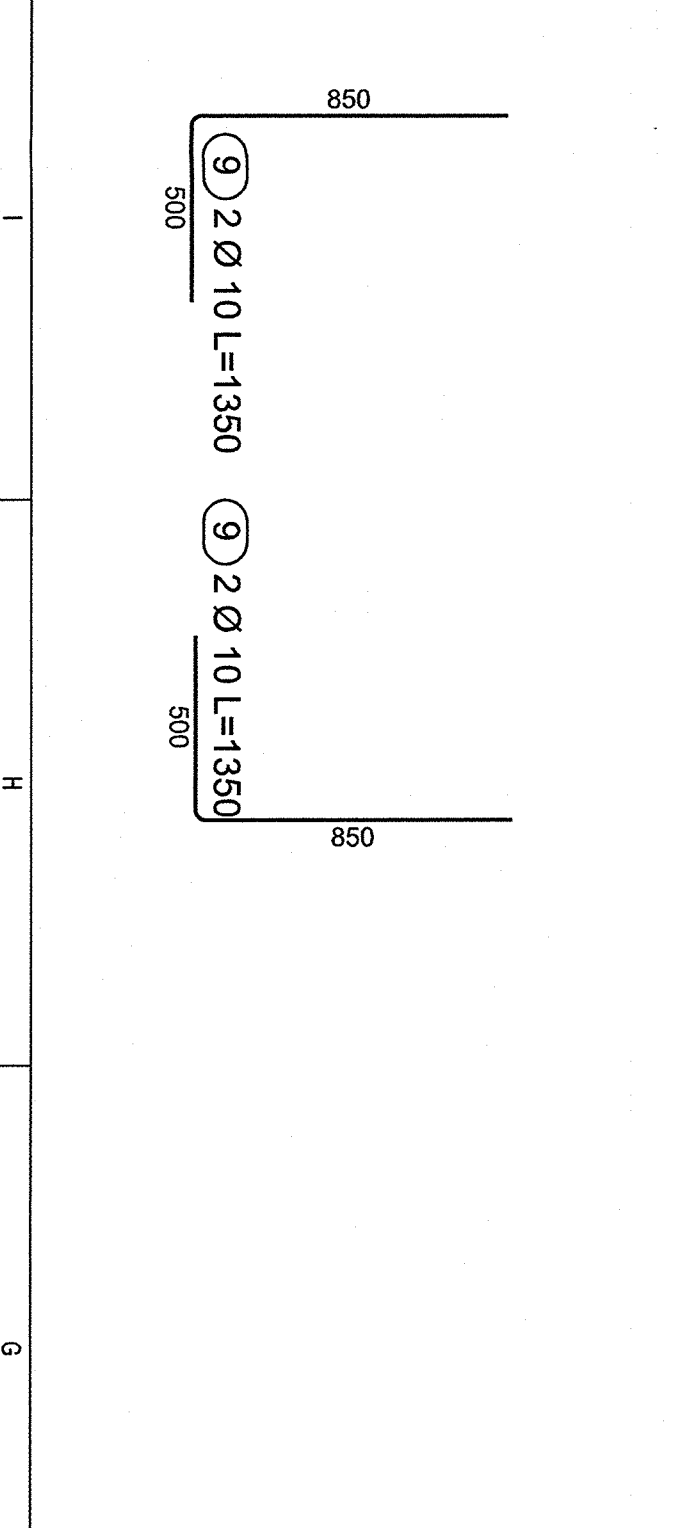
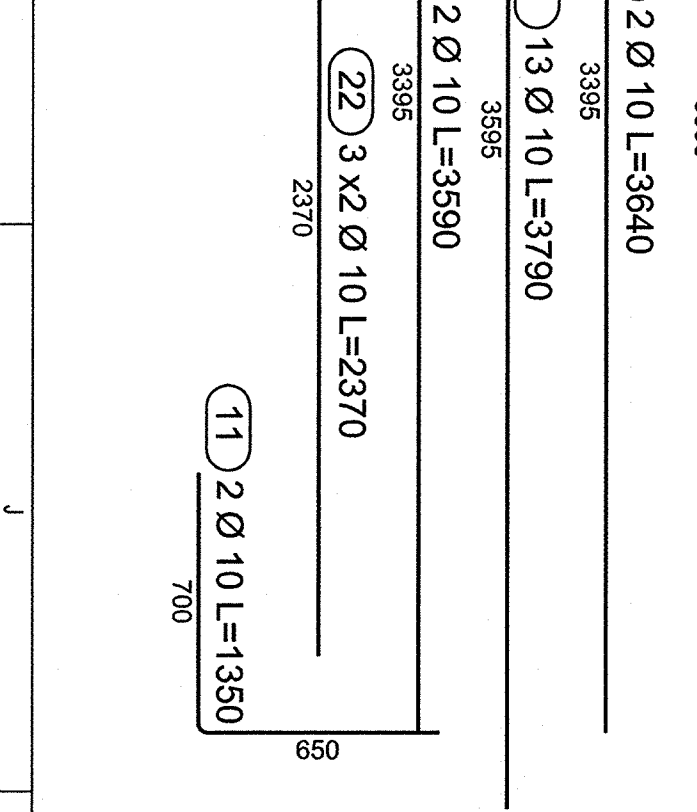
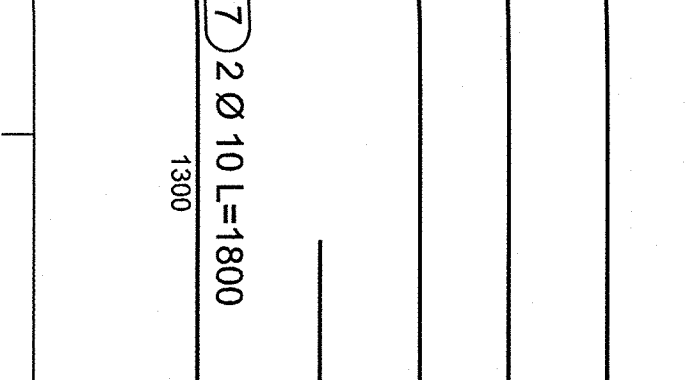
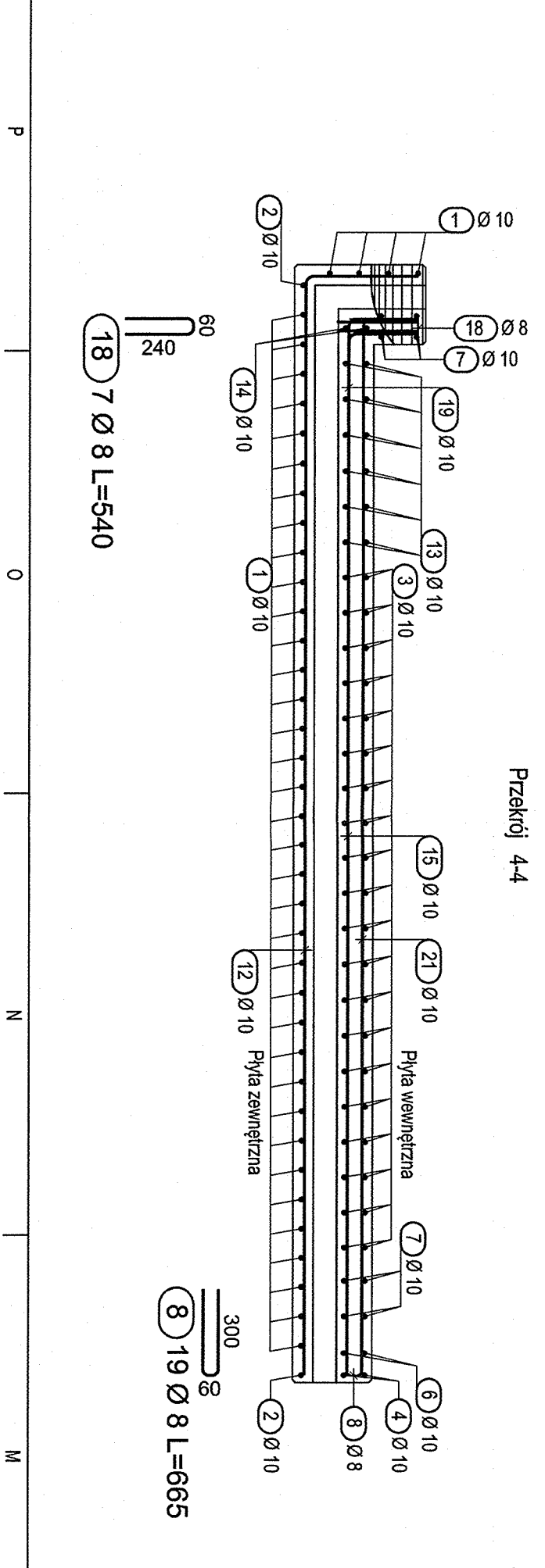
Przekrój 12-12

Przekrój 13-13

Przekrój 14-14

Przekrój 15-15

Przekrój 16-16



Masa 1 płyty - 4000,0 kg

Akcesoria dla 1 płyty warstwowej P24

A. PFIEIER - System kolew zespajających:

- Kawka nodowa 2x FLA-200-2-200 - złogienie (na belce) 2x6 D=6, L=400mm
- Kawka na skrajcach 1x FLA-90-2-200 - złogienie (na belce) 2x6 D=6, L=400mm
- Szpilka kotwiąca 23x VM-L-200

B. PFIEIER - System kolew transportowych:

- Hak gwintowany flancy długi Rd 36x4.0 (Coymk) szt. 2x
- Obciążacz zmiennokłonkowy Rd 36 szt. 2x
- Złogienie podporządkowane d=12, L=590mm szt. 2x
- Koek ochronny Rd 36 szt. 2x
- Płyta transportowa Rd 36x4.0 szt. 2x

C. JORDAHL - Szyny kotwiące i akcesoria łowarzyńcze

JTA W 50/30 L=200mm szt. 4x
 JTB M 16 L=725 szt. 4x
 M16 wg PN-EN ISO 4032 szt. 12x
 wg PN-EN ISO 7089 szt. 12x

Lista prętów

Por.	Szt.	Ø	Łączna długość [m]	Długość całkowita [m]	Masa [kg]
1	40	10	2,41	98,40	59,48
2	10	10	3,81	7,22	4,45
3	10	10	2,09	83,69	51,98
4	10	12	0,89	41,10	16,23
5	60	8	0,69	3,10	1,81
6	2	10	1,55	4,10	1,81
7	8	10	1,71	13,68	8,44
8	8	10	0,67	12,64	4,99
9	4	10	1,35	5,40	3,33
10	4	10	0,80	3,20	1,97
11	2	10	1,35	2,70	1,67
12	25	10	4,13	103,25	63,71
13	14	10	2,27	4,55	2,81
14	2	10	3,84	49,92	30,80
15	13	10	3,64	7,89	4,49
16	2	10	1,80	3,69	2,22
17	2	10	1,80	3,78	1,49
18	7	8	0,54	11,18	6,89
19	2	10	0,75	7,18	4,43
20	2	10	3,59	48,27	30,40
21	13	10	3,79	14,40	8,96
22	4	10	0,35	1,40	0,88
23	4	10	0,35	1,40	0,88

Masa całkowita [kg]: 326,91

