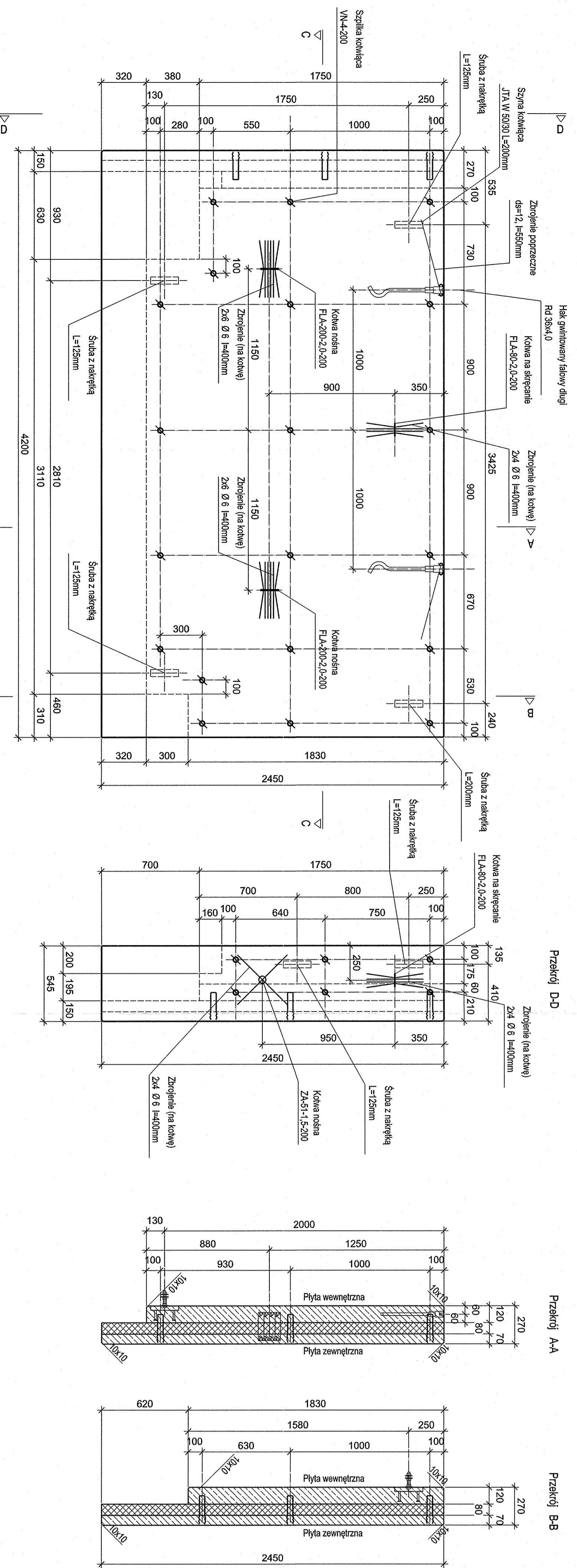


Płyta przedkolumnowa P25
włk. tk



Przekłój AA

Przekłój BB

Przekłój DD

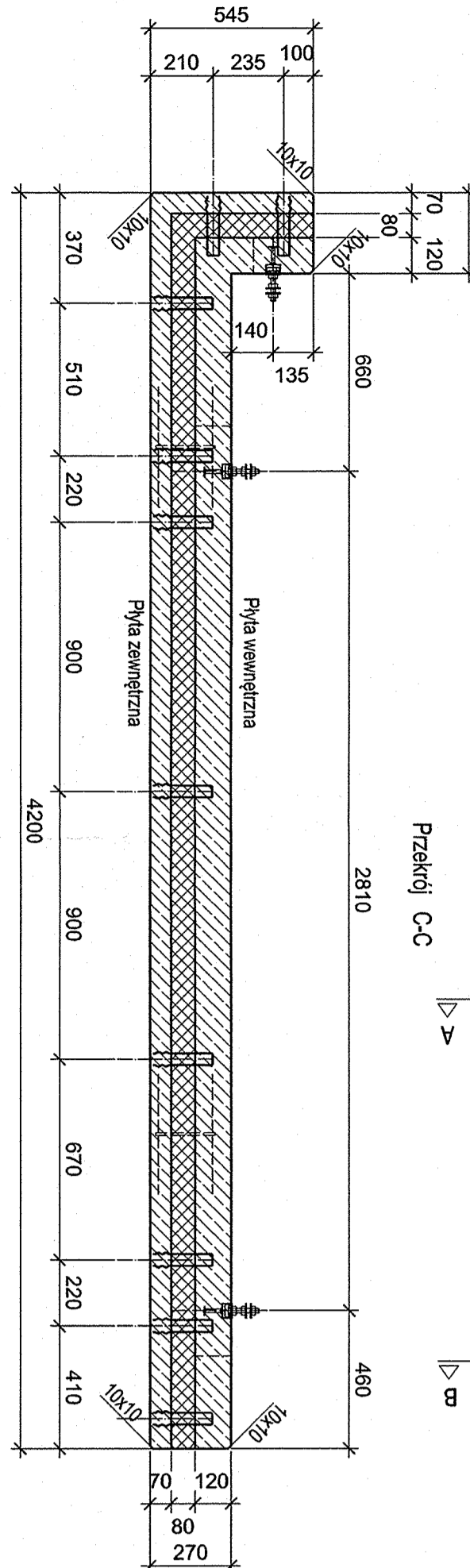
Przekłój CC

Przekłój 2-2

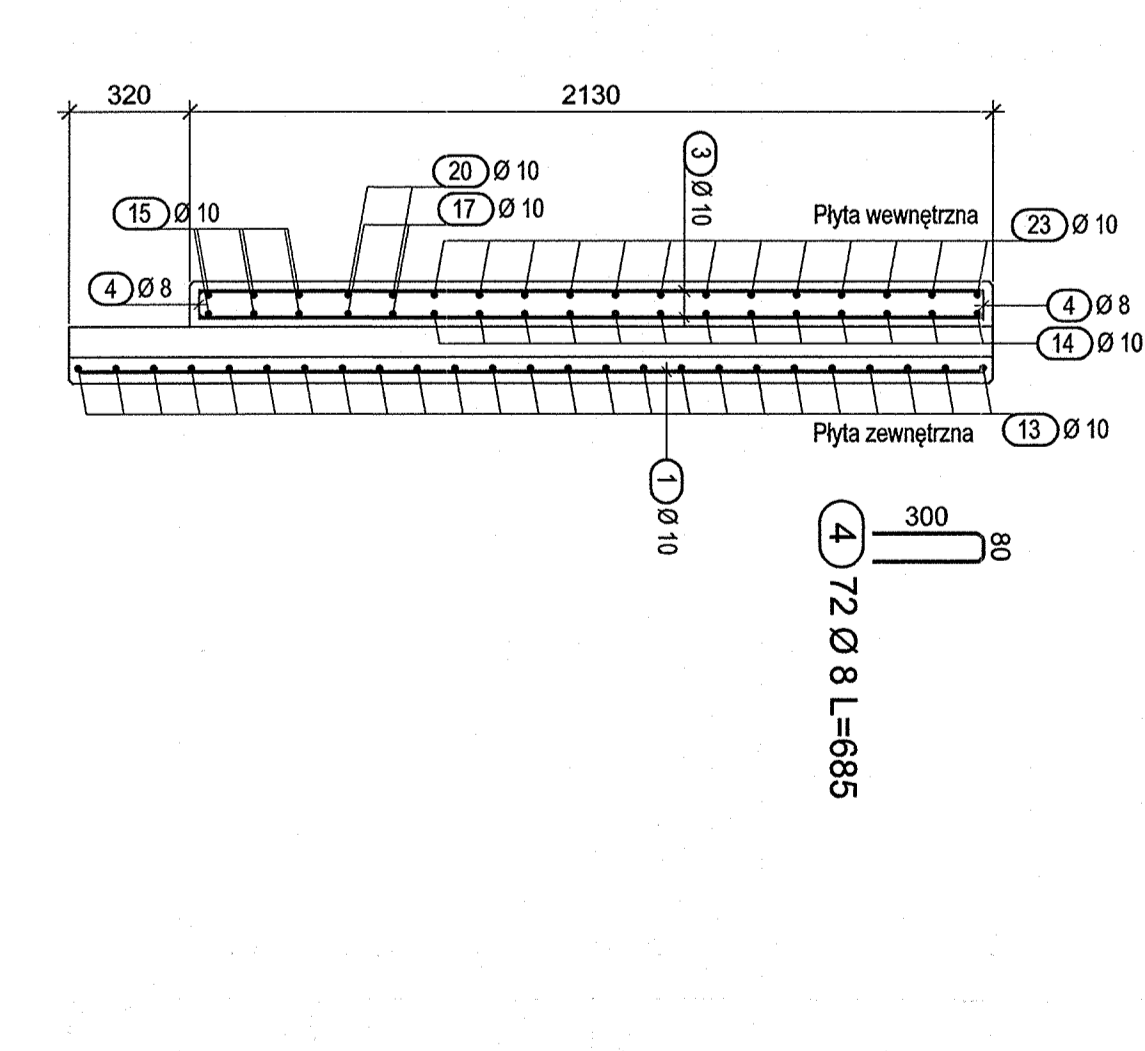
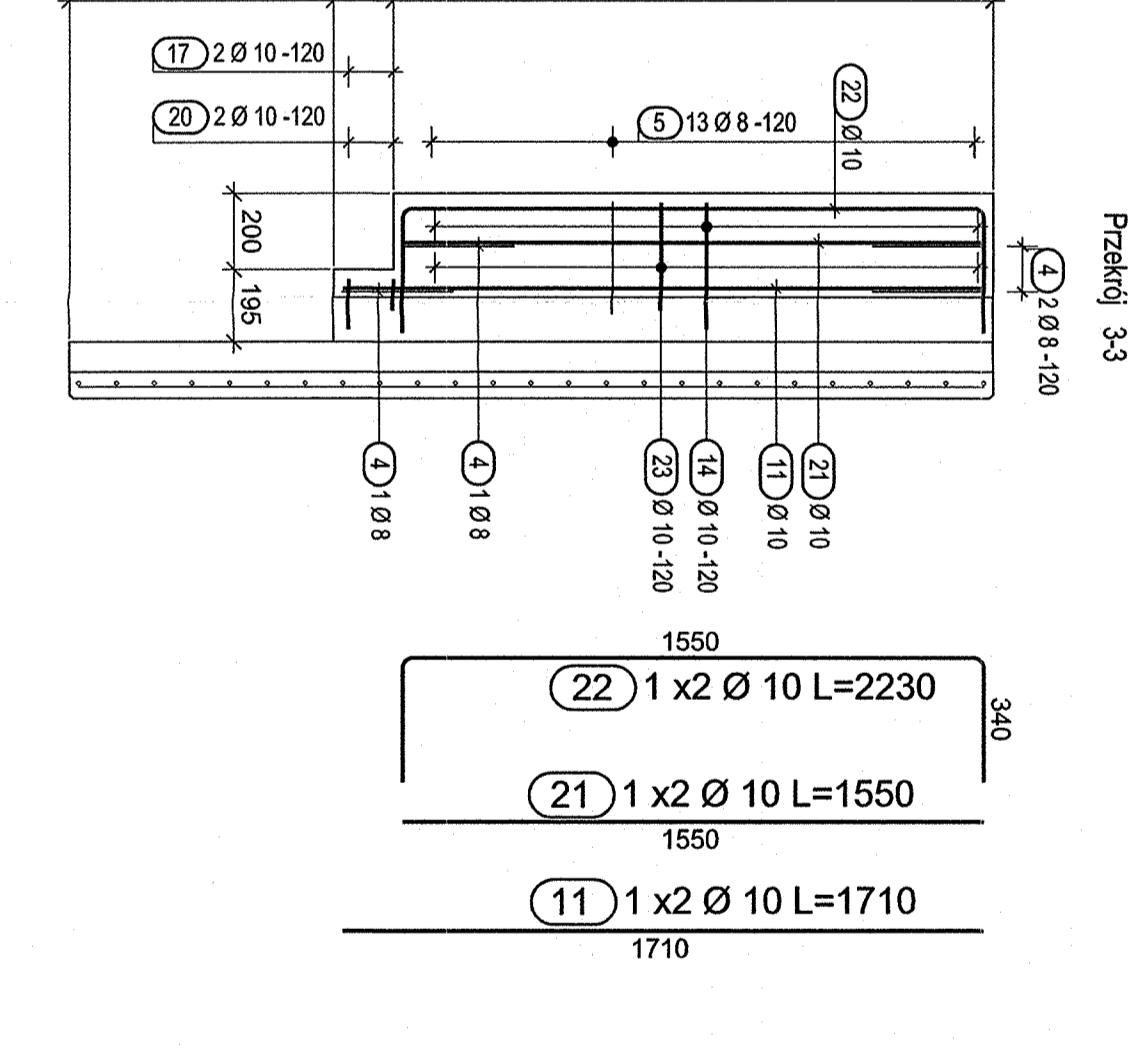
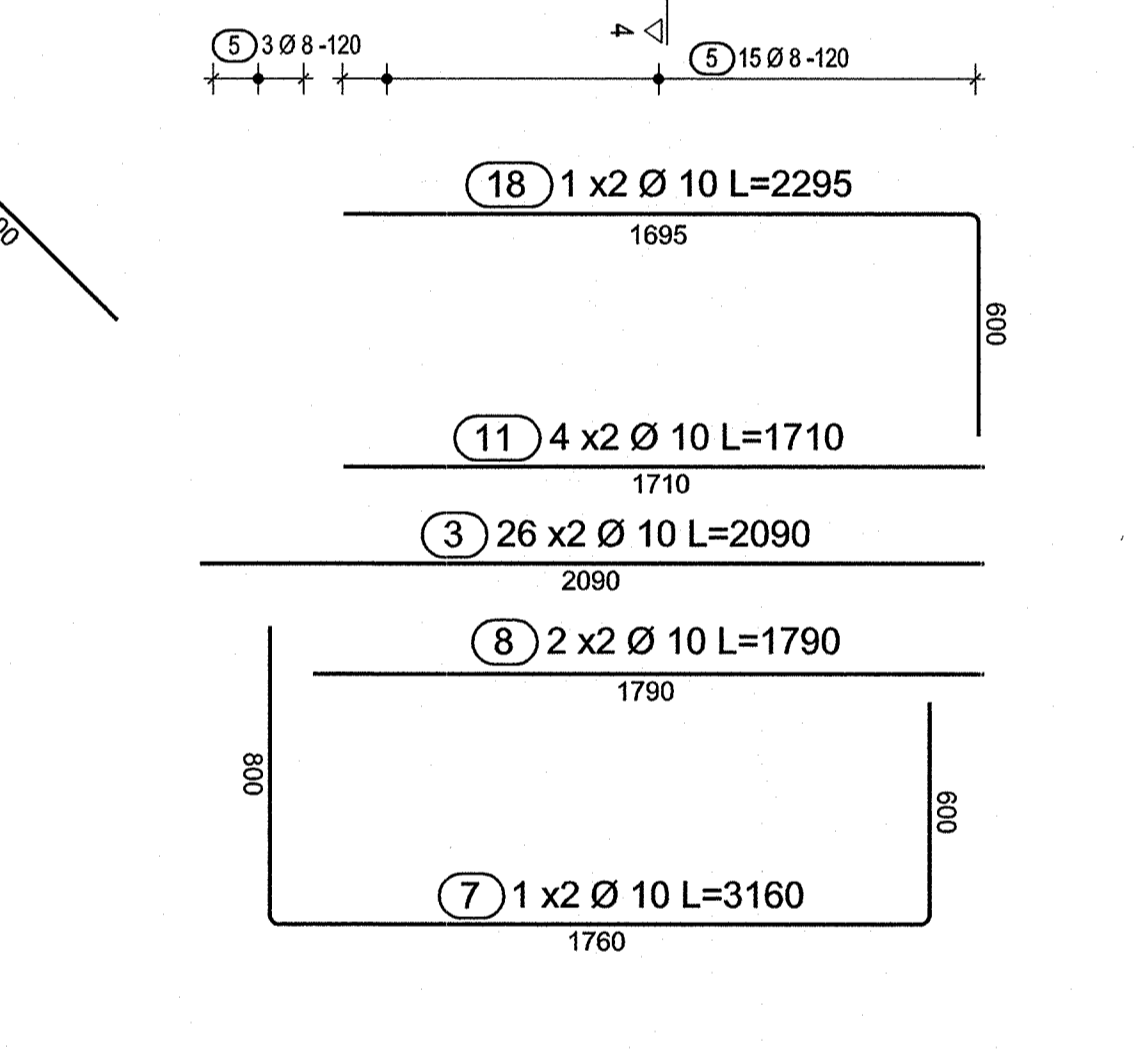
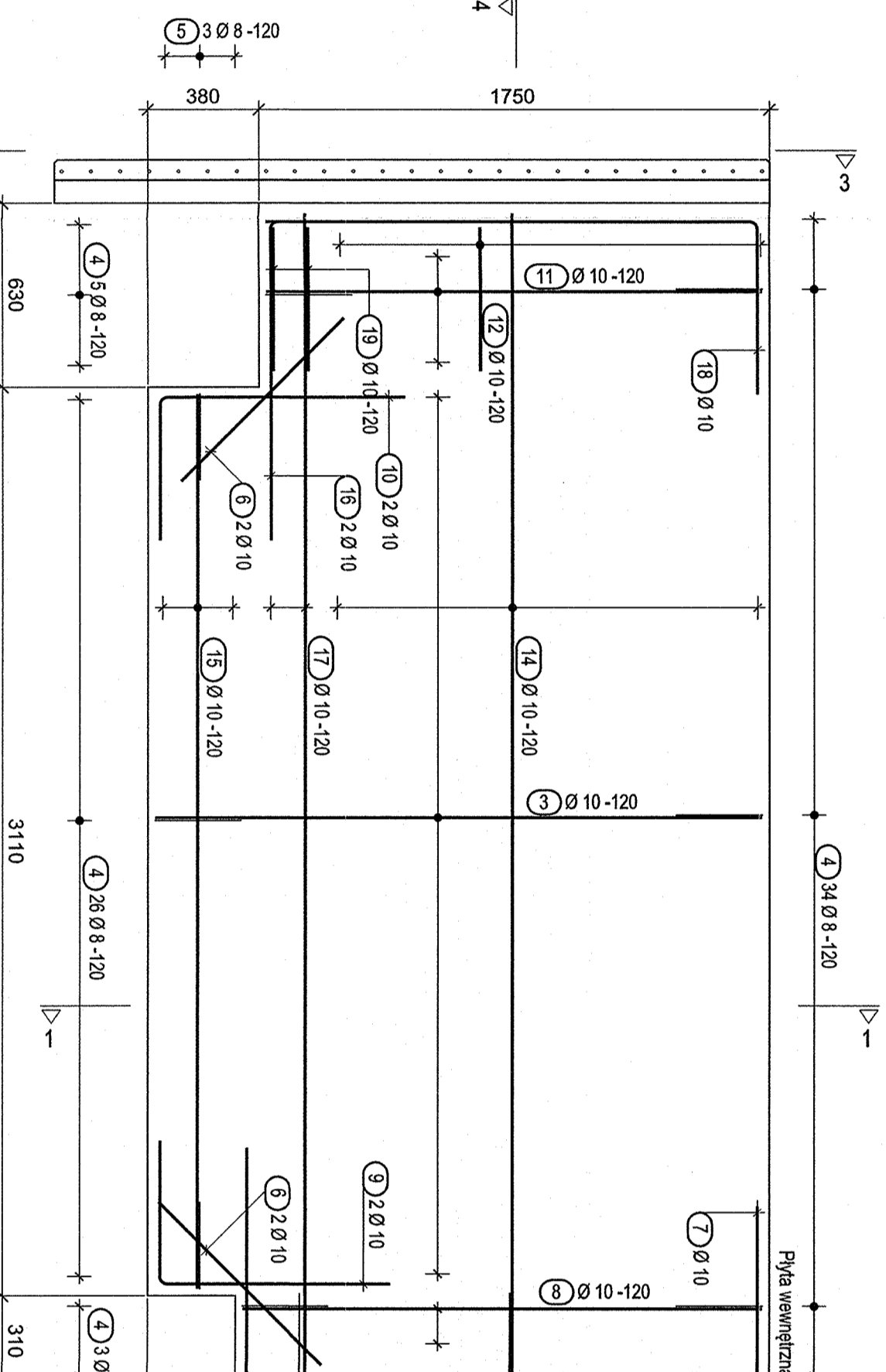
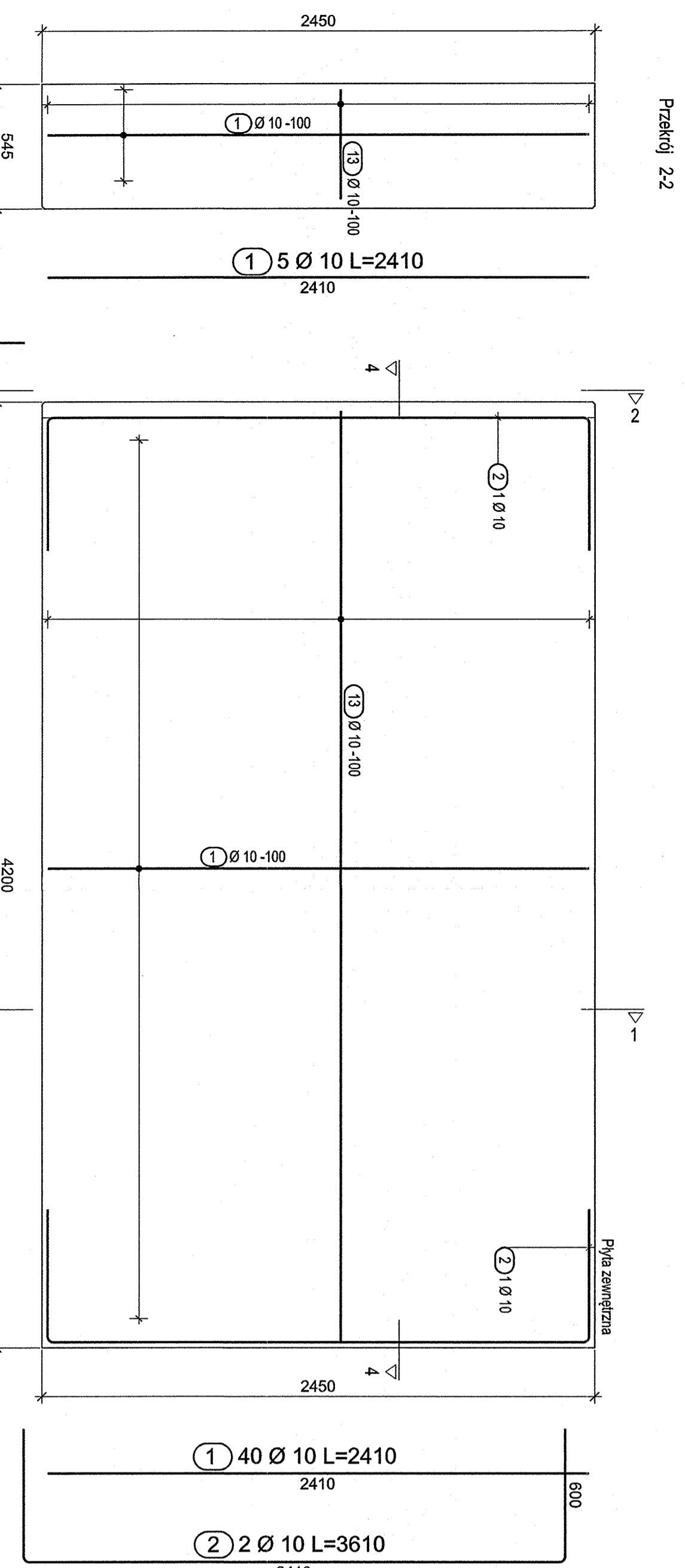
Przekłój 4-4

Przekłój 1-1

Przekłój 3-3



Zbrojenie płyty P25
włk. tk



Przekłój 2-2

Przekłój 4-4

Przekłój 1-1

Przekłój 3-3

Przekłój 2-2

Przekłój 4-4

Przekłój 1-1

Przekłój 3-3

Masa 1 płyty ~ 4750.0kg

- 1. Beton C30/37
- 2. Płyty XPS
- 3. Włókna szklane
- 4. Włókna szklane

Akcesoria dla 1 płyty warstwowej P25

- #### A. PFEIFER - System kotew zespalających:
- 1. Kotwa nośna 3x FLA-200-2.0-200 - zbrojenie (na kotwie) 2x6 D=6, L=400mm
 - 2. Kotwa na skrawanie 2x FLA-80-2.0-200 - zbrojenie (na kotwie) 2x4 D=6, L=400mm
 - 3. Kotwa nośna 1x ZA-51-1.5-200 - zbrojenie (na kotwie) 2x2 D=6, L=500mm
 - 4. Szpilka kołkowa 2xk. VN4-200
- #### B. PFEIFER - System kotew transportowych:
- 1. Haki gumowe talowy długi Rd 35x4.0 (ocynki) szt. 2x
 - 2. Ochiłeczka znamionowa Rd 35 szt. 2x
 - 3. Zbrojenie poprzeczne d=12, L=550mm szt. 2x
 - 4. Koczek ochronny Rd 35 szt. 2x
 - 5. Półka transportowa Rd 35x4.0 szt. 2x
- #### C. JORDAHL - Szyny kołkowe i akcesoria łowczyszące:
- 1. Szyna kołkowa JTA W 50/30 L=200mm szt. 4x
 - 2. Szyna z nakrywką JB M 18 L=250 szt. 3x
 - 3. Szyna z nakrywką JB M 18 L=250 szt. 1x
 - 4. Nakrycie szaszczepiane M16 wg PN-EN ISO 4032 szt. 12x
 - 5. Podkładka okrągła dla study M16 wg PN-EN ISO 7098 szt. 12x

Przekłój 2-2

Przekłój 4-4

Przekłój 1-1

Przekłój 3-3

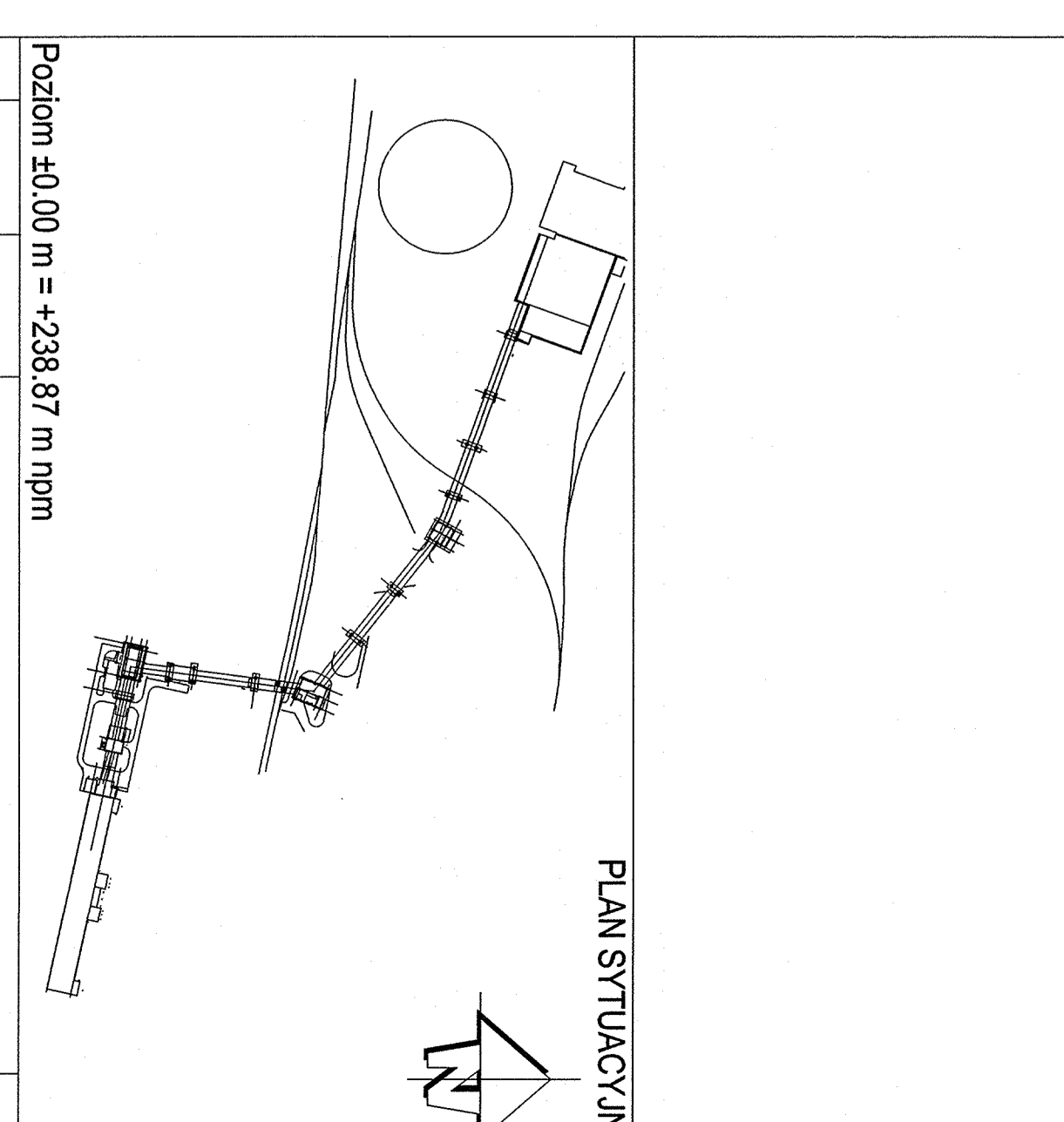
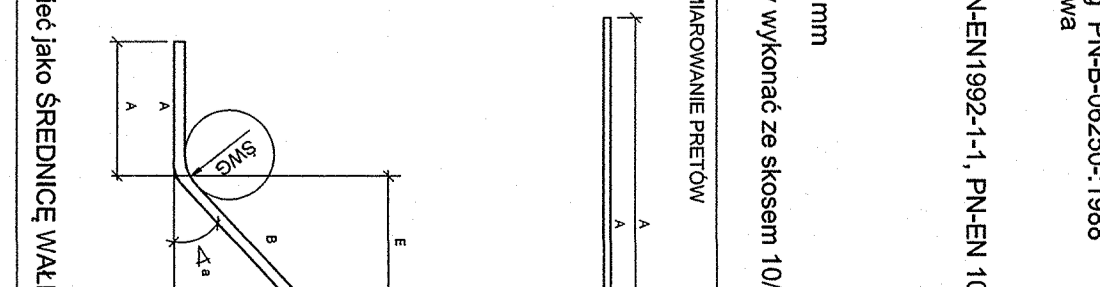
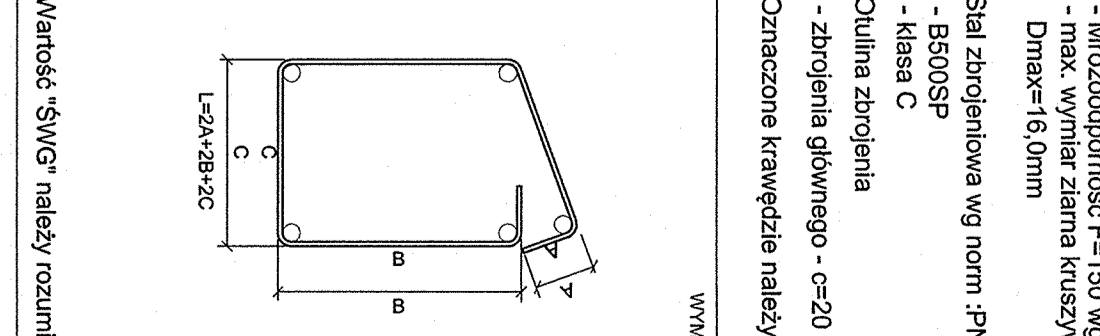
Lista prętów

| Porz. | Szt. | Ø [mm] | Długość pręt [m] | Długość całkowita [m] | Masa [kg] |
|-------|------|--------|------------------|-----------------------|-----------|
| 1 | 45 | 10 | 2.41 | 108.45 | 68.91 |
| 2 | 2 | 10 | 3.81 | 7.22 | 4.45 |
| 3 | 52 | 10 | 2.09 | 108.69 | 67.06 |
| 4 | 72 | 8 | 0.89 | 49.23 | 19.48 |
| 5 | 34 | 8 | 0.87 | 22.61 | 8.93 |
| 6 | 10 | 3.16 | 3.16 | 6.32 | 3.91 |
| 7 | 2 | 10 | 1.79 | 7.16 | 4.42 |
| 8 | 4 | 10 | 1.30 | 2.60 | 1.60 |
| 9 | 2 | 10 | 1.35 | 2.70 | 1.67 |
| 10 | 2 | 10 | 1.71 | 17.10 | 10.55 |
| 11 | 13 | 10 | 0.84 | 10.99 | 6.78 |
| 12 | 13 | 10 | 0.84 | 10.99 | 6.78 |
| 13 | 25 | 10 | 4.83 | 115.88 | 71.49 |
| 14 | 13 | 10 | 4.34 | 95.49 | 54.85 |
| 15 | 14 | 10 | 4.34 | 114.58 | 70.49 |
| 16 | 2 | 10 | 1.80 | 3.20 | 1.97 |
| 17 | 2 | 10 | 4.15 | 6.29 | 5.11 |
| 18 | 2 | 10 | 2.29 | 4.59 | 2.83 |
| 19 | 2 | 10 | 0.85 | 1.29 | 0.80 |
| 20 | 2 | 10 | 4.08 | 8.19 | 5.05 |
| 21 | 2 | 10 | 1.95 | 3.10 | 1.91 |
| 22 | 2 | 10 | 2.23 | 4.48 | 2.75 |
| 23 | 13 | 10 | 4.29 | 55.64 | 34.45 |

Masa całkowita [kg]: 37030

UWAGA! 1. Rysunek należy rozpatrywać łącznie z dokumentacją: - 044-16_07WER20_811_Copia techniczny_00.doc - 07UER2009XXX_001_8111_Rysunek_zestawczy Beton wg norm PN-EN12064-1

Wariant: 'SINCR' należy oznaczyć jako STREPNICE WYKŁADZANĄ



Pozycja: ±0.00 m = +238.87 m n.p.m.

Projekcje i rysunki: J. Kowalski
Sprawdził: B. Szymański
Sygnatura: 01.10.2016
Projekt: 0416_07WER20_811
Wariant: 'SINCR'

Przebieg: J. Kowalski
Sygnatura: 01.10.2016
Projekt: 0416_07WER20_811
Wariant: 'SINCR'

PCE
S-ITUR
ERK

Projekt: J. Kowalski
Sygnatura: 01.10.2016
Projekt: 0416_07WER20_811
Wariant: 'SINCR'

Stacja przerwania nr 3. Przekładnikowe zabezpieczenie płyty przedkolumnowej Płyta P25 - nie szalunkowo-odporowa

Budowa obiektu: Włókna szklane