

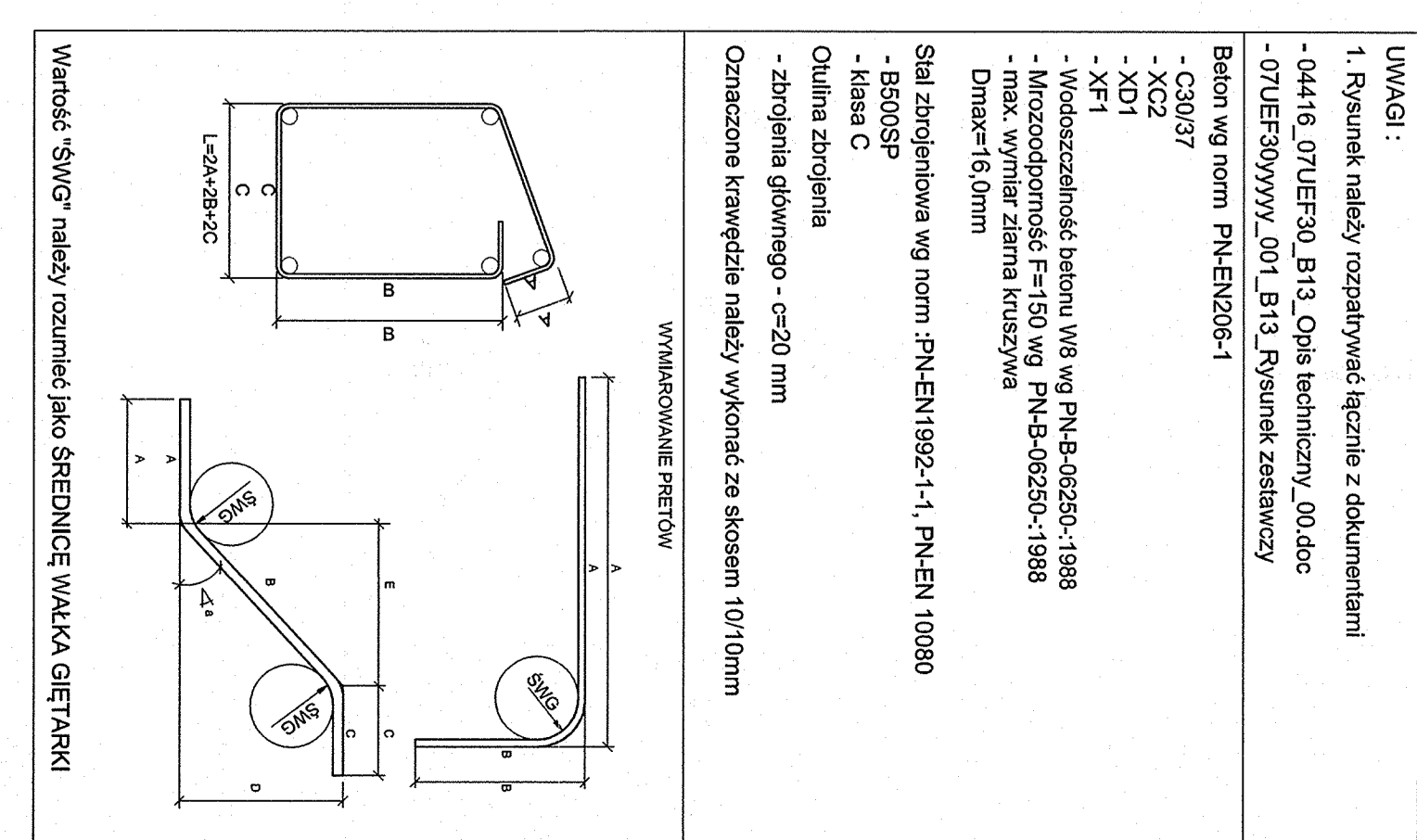
Masa 1 płyty ~5000.0kg
 1. Beton C30/37 V=2.00m³
 2. Płyty XPS V=0.90m³
Akcesoria dla 1 płyty warszawowej P30

- A. PFEIFER - System kolew zespajających:**
 1. Kolna nośna 3x FLA-820-2-2-200 - zbrojenie (na kolew) 2x6 D=6, L=400mm
 2. Kolna na sprężenie 2x FLA-820-2-2-200 - zbrojenie (na kolew) 2x4 D=6, L=400mm
 3. Kolna nośna 2x FLA-820-2-2-200 - zbrojenie (na kolew) 2x2 D=6, L=500mm
 4. Szpilka kolna ZTX VVN-4-200
- B. PFEIFER - System kolew transportowych:**
 1. Hak gótowny/lubowy/długi RI 30x4,0 (opony) szt. 2x
 2. Okrągła suwniczna Rd 90 szt. 2x
 3. Zbrojenie poprzeczne der-12, L=550mm szt. 2x
 4. Kocel ochronny Rd 90 szt. 2x
 5. Płyta transportowa Rd 90x4,0 szt. 2x
- C. JORDAHL - Szyny kolujące i akcesoria towarzy/szycie**
 1. Szyna kolująca JTA VV 6203 L=200mm szt. 4x
 2. Szyna suwakowa JTA VV 6203 L=200mm szt. 4x
 3. Nawierzchnia składowa M16 wg PN-EN ISO 4032 szt. 12x
 4. Podkładka okrągła dla śruby M16 wg PN-EN ISO 7089 szt. 12x

Lista prętów

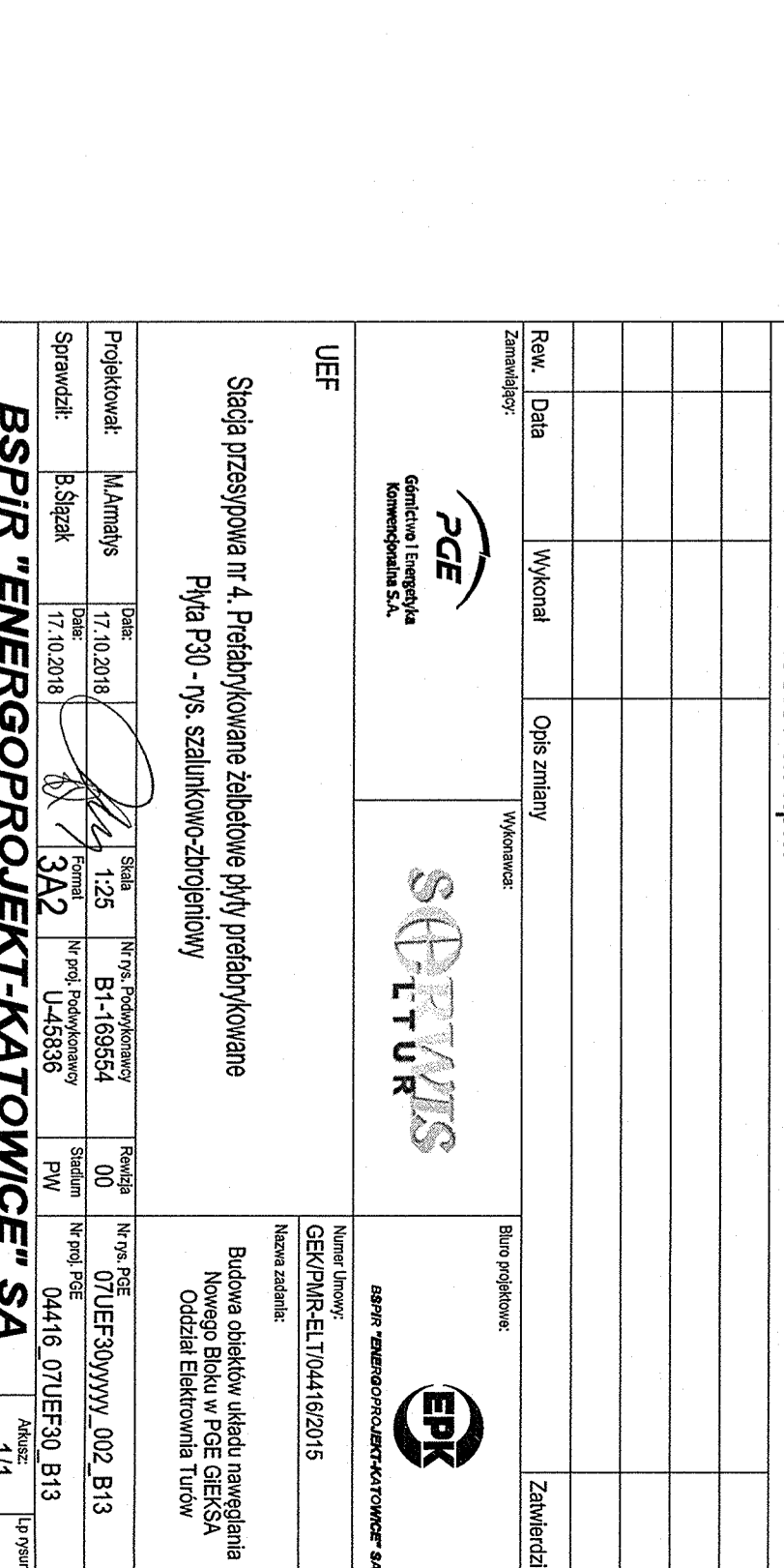
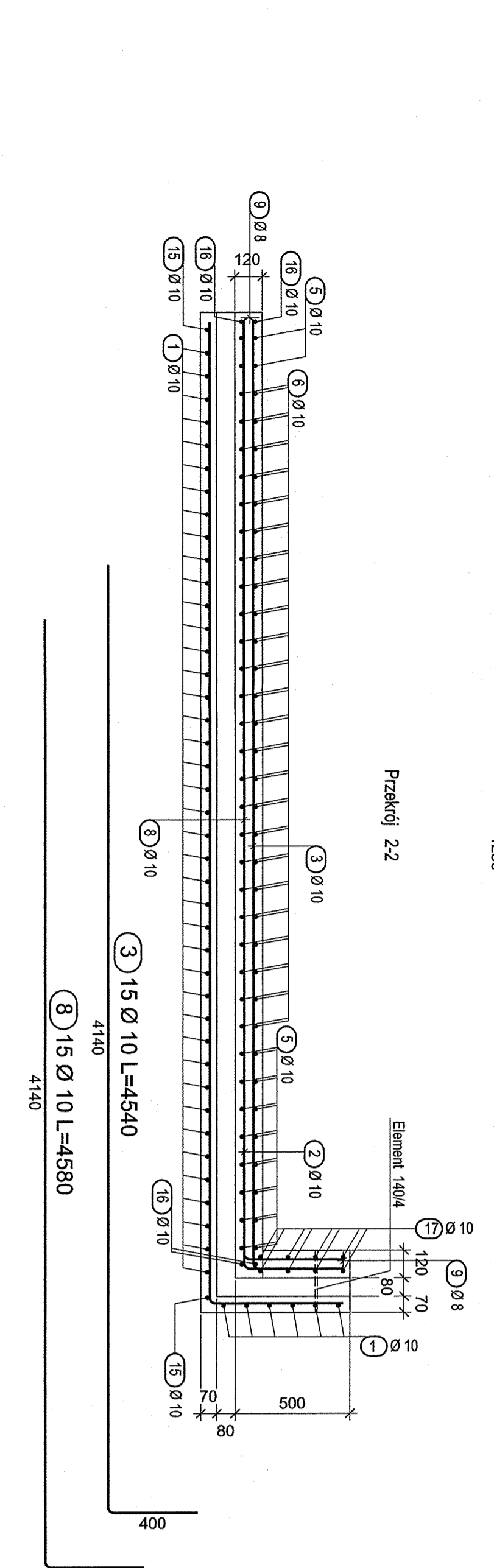
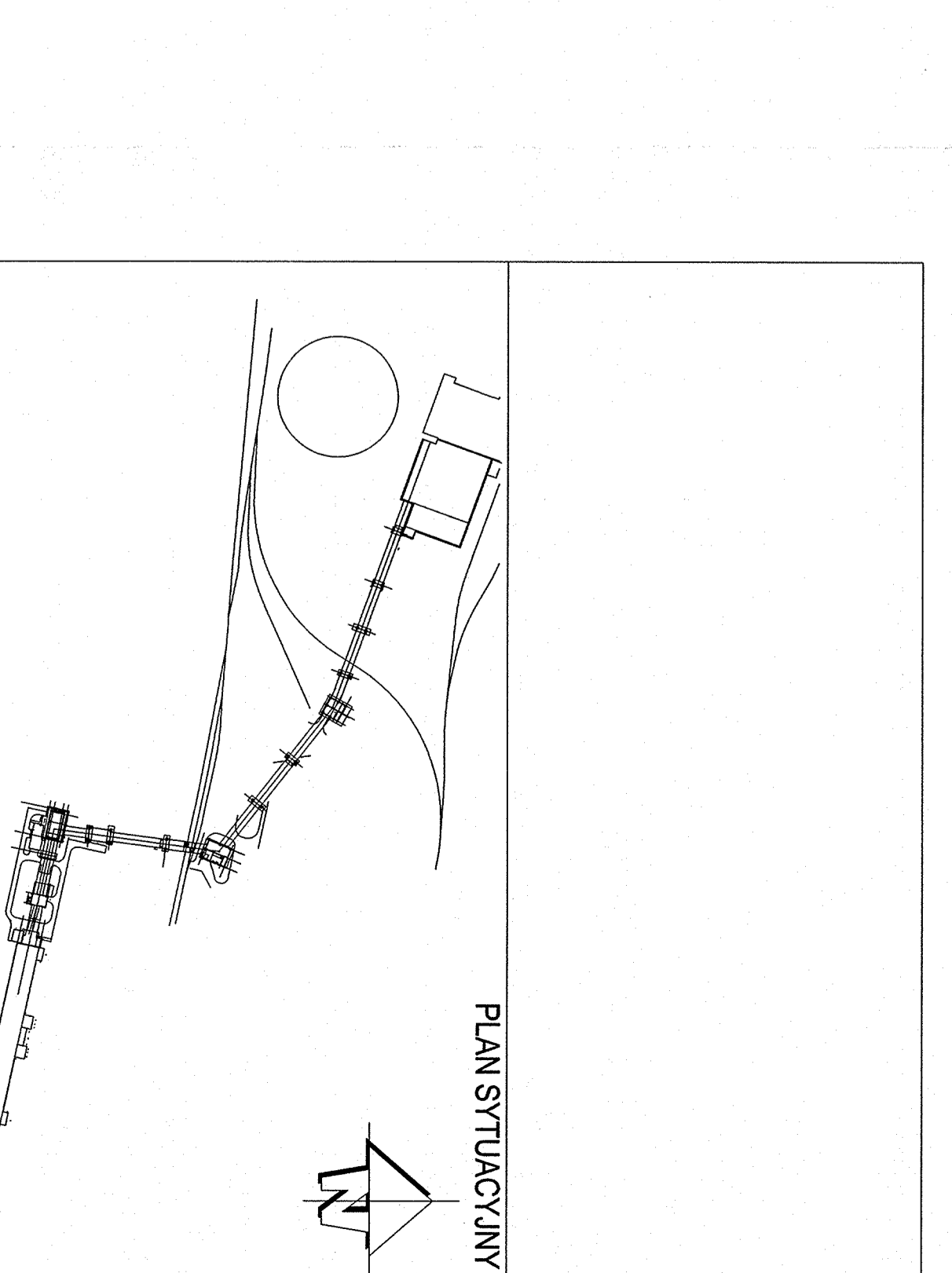
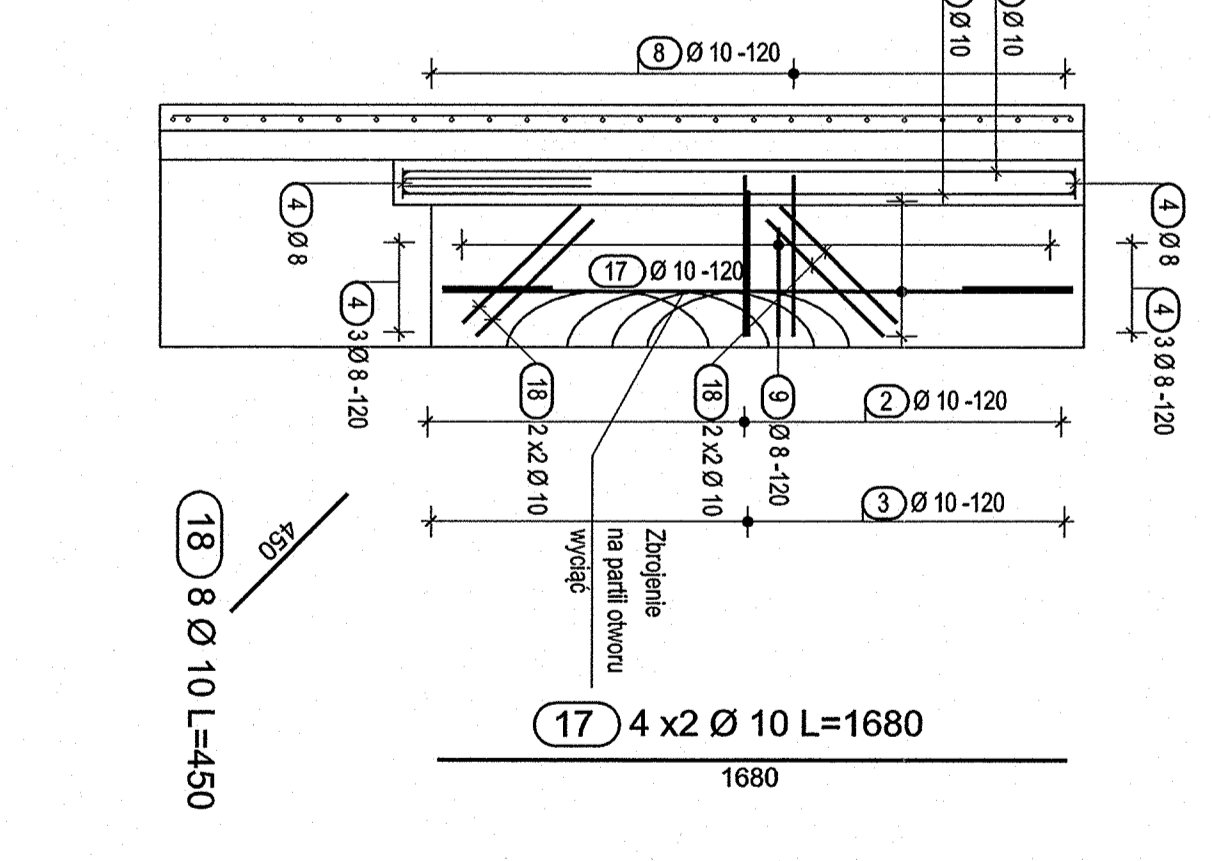
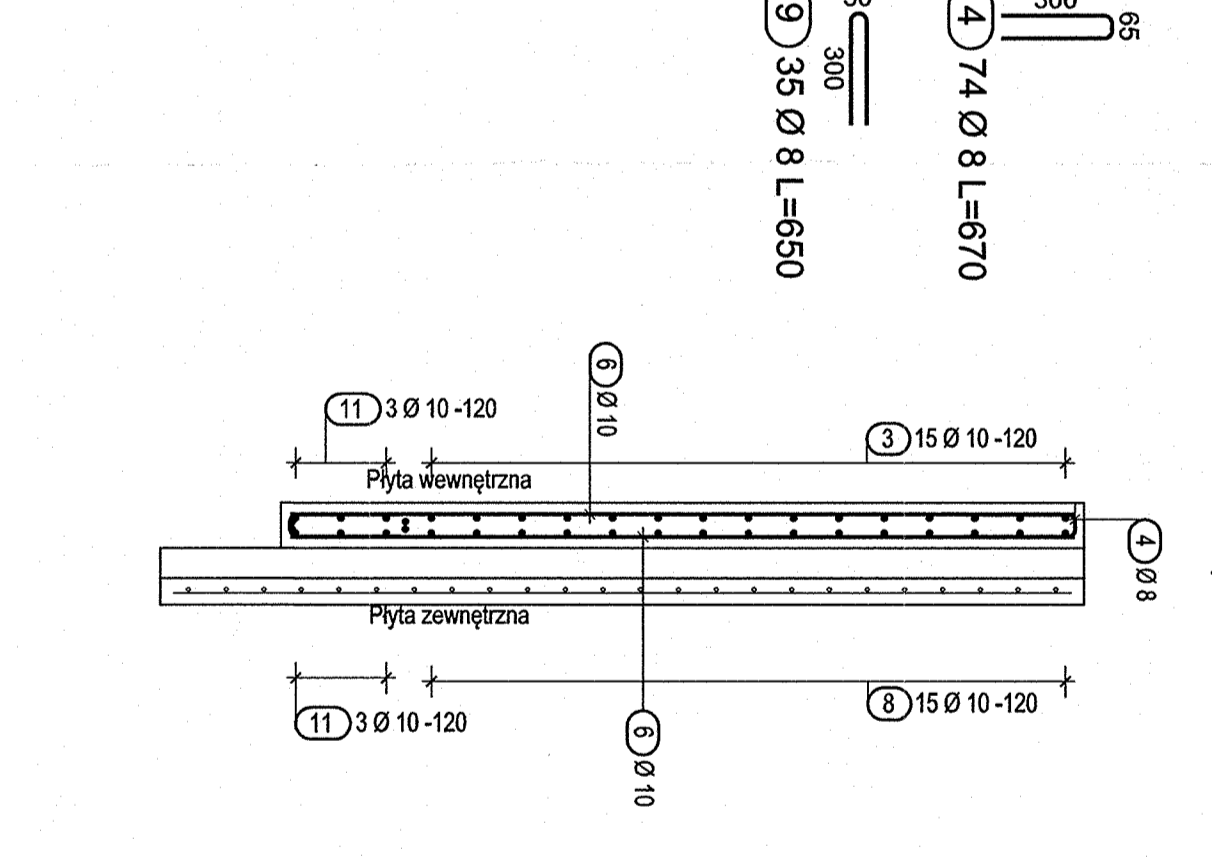
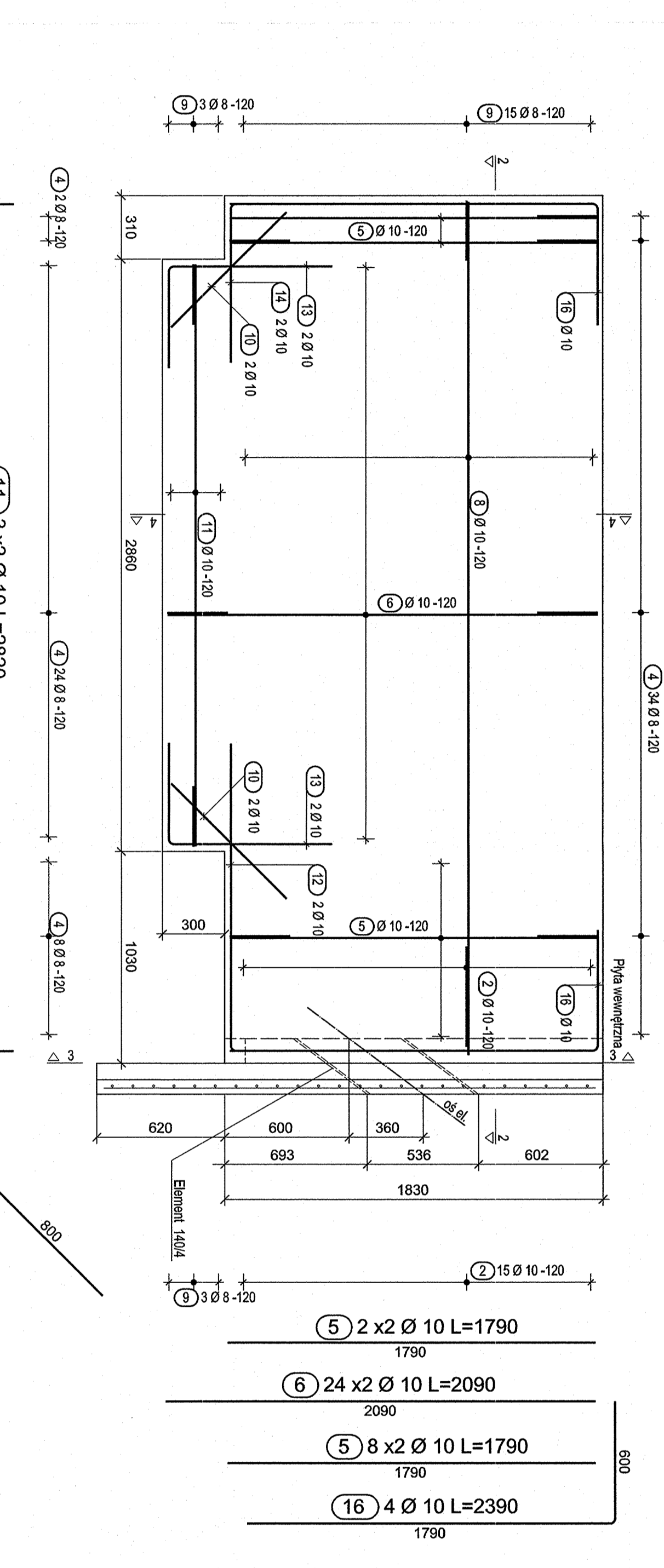
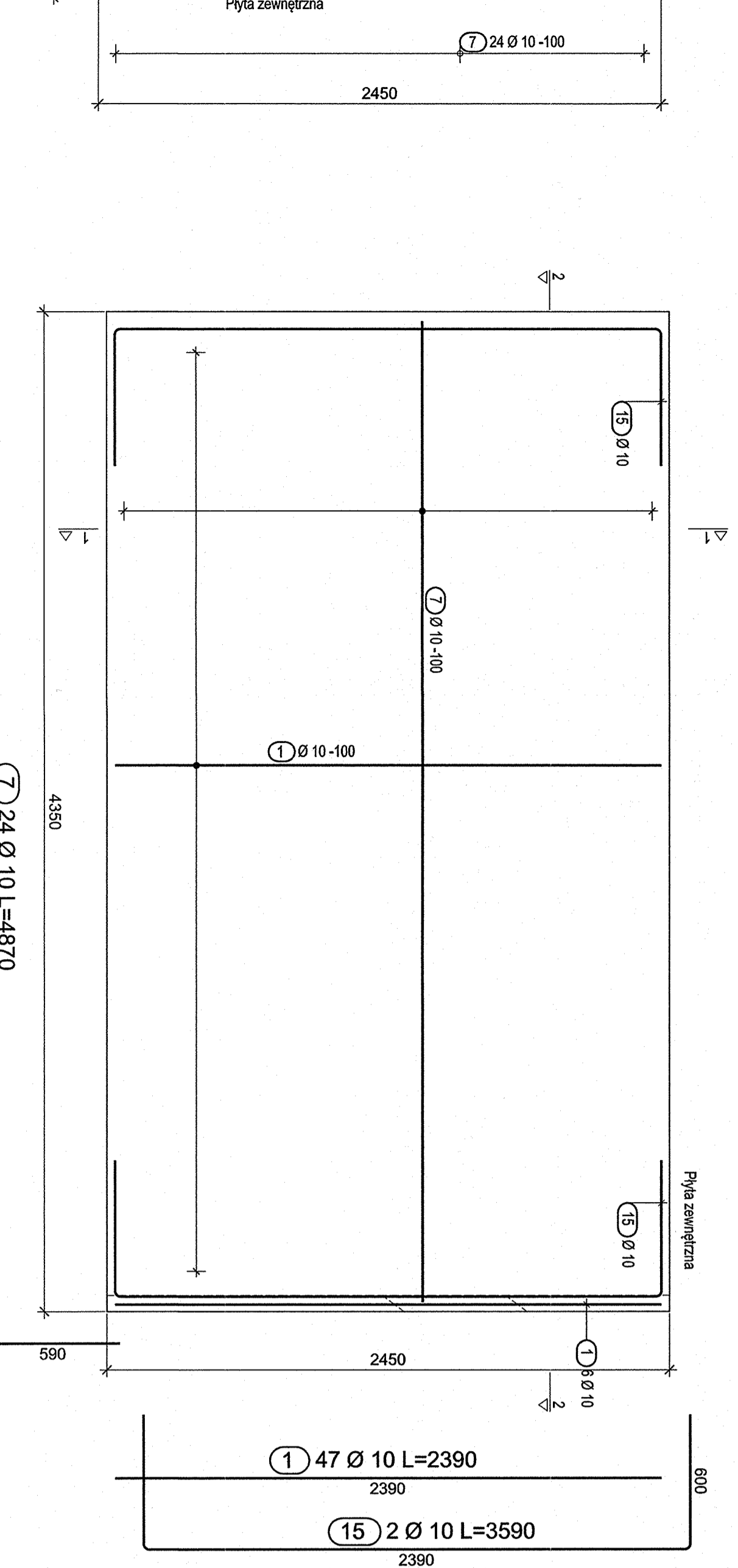
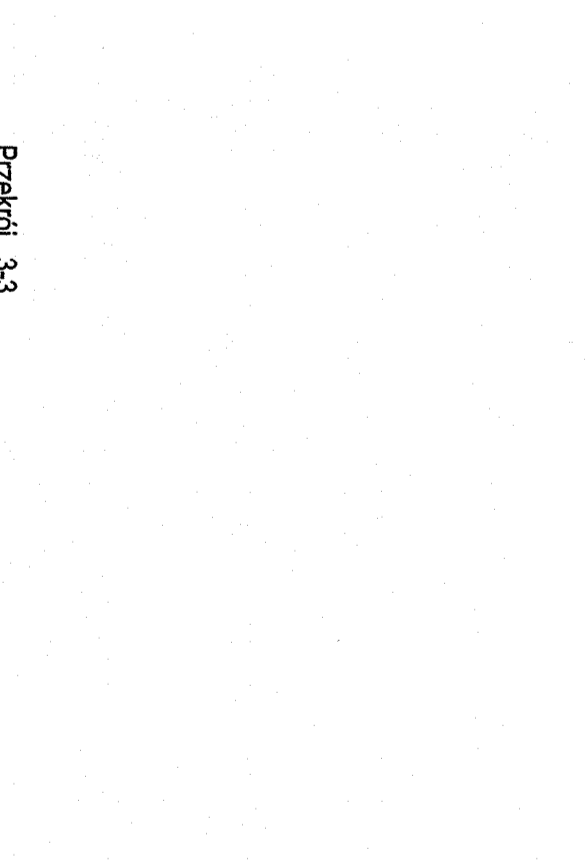
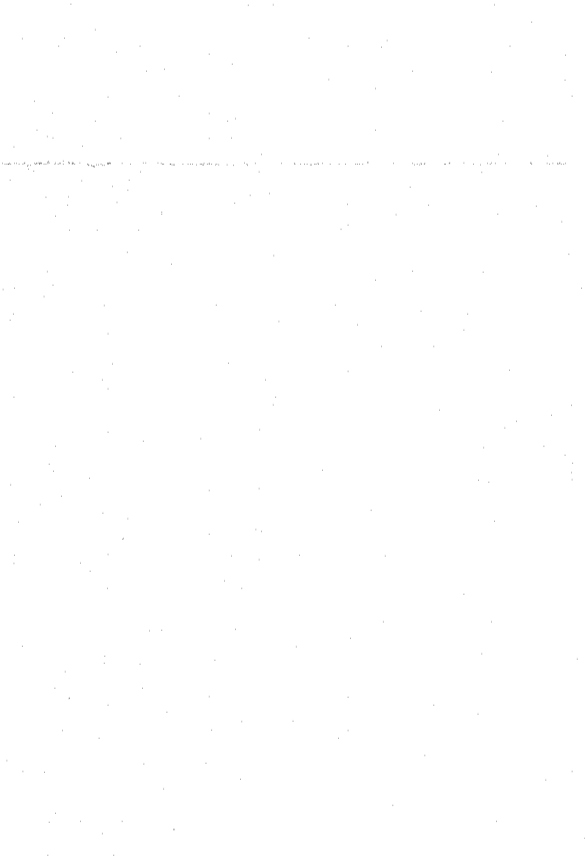
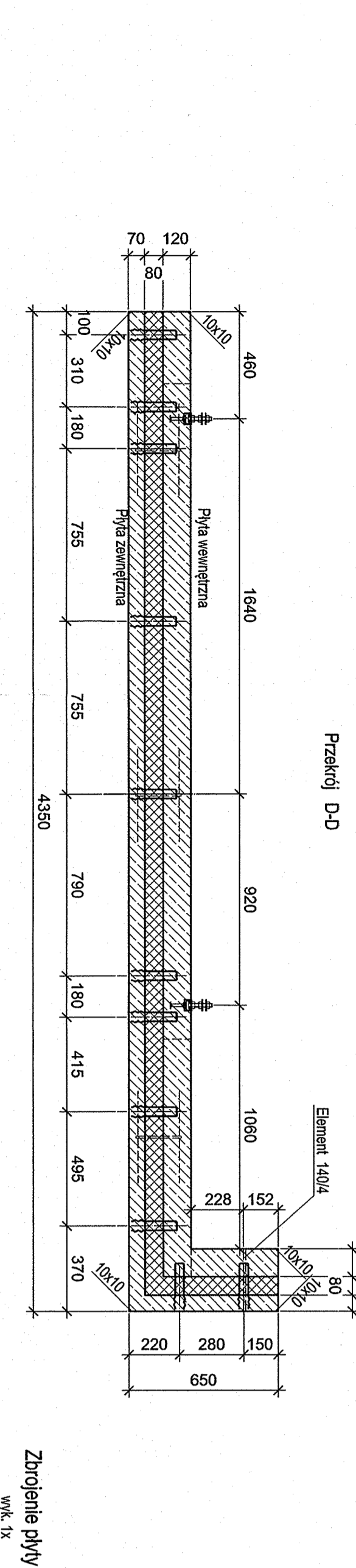
Porz.	Szt.	Ø	Długość p-p.	Długość całkowita	Masa [kg]
1	47	10	2.39	112.33	69.31
2	15	10	0.84	14.10	8.70
3	15	10	4.34	63.10	42.02
4	74	8	0.57	49.18	19.59
5	20	10	1.73	33.80	22.09
6	20	10	4.87	118.82	72.11
7	24	10	4.87	142.39	42.39
8	15	10	4.88	68.70	8.99
9	35	8	0.85	22.75	8.99
10	4	10	0.80	3.20	1.97
11	6	10	2.82	16.92	10.44
12	2	10	2.00	4.00	2.47
13	4	10	1.30	5.20	3.21
14	2	10	1.28	2.56	1.58
15	8	10	1.28	7.04	4.36
16	4	10	2.39	9.56	5.30
17	4	10	1.98	13.44	8.29
18	8	10	0.45	3.60	2.22

Masa całkowita [kg]: 387.60



UWAGI:
 1. Rysunek należy rozpatrywać łącznie z dokumentami - 04416_071EJR30_B13_Ochł techniczny_001.doc
 - 071EJR30000001_001_B13_Rysunek_zestawowy
 Beton wg norm PN-EN206-1
 - C30/37
 - X/F1
 - Wodociepnaizolacja betonu wg PN-B-04250-1:1988
 - Izolacja akustyczna betonu wg PN-B-04250-1:1988
 - Włóknocementowa mata izolacyjna Dimer 16,0mm
 Słab zbrojona wg norm PN-EN1992-1-1, PN-EN 10080
 - klasa C
 - Osiuna dźwigła
 - Osiuna główna - c=20 mm
 Oznaczenia krawędzi należy wykonać ze skosem 10/10mm

WYKAZOWANIE PRĘTÓW:
 Wykazywanie prętów



UZF
 Skłóg przyspawane nr 4, przedkrywane belkowe płyty przedkrywane
 Płyta P30 - nie skalowana/dobrych

Biuro oddziału w PCIE GIEŚKA
 Oddział Inżynieria i Projekt

BSPIR "ENERGOPROJEKT-KATOWICE" SA