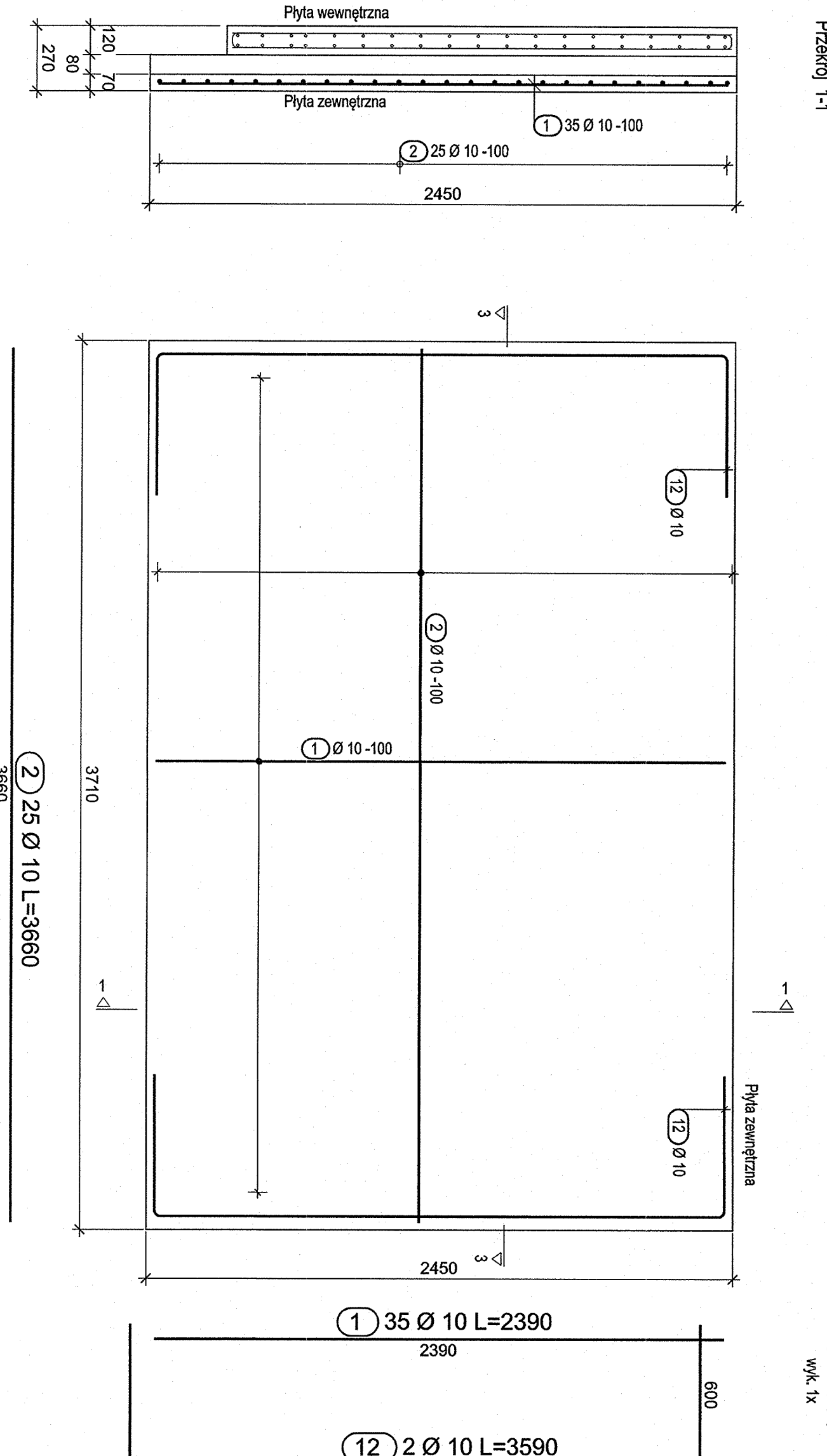
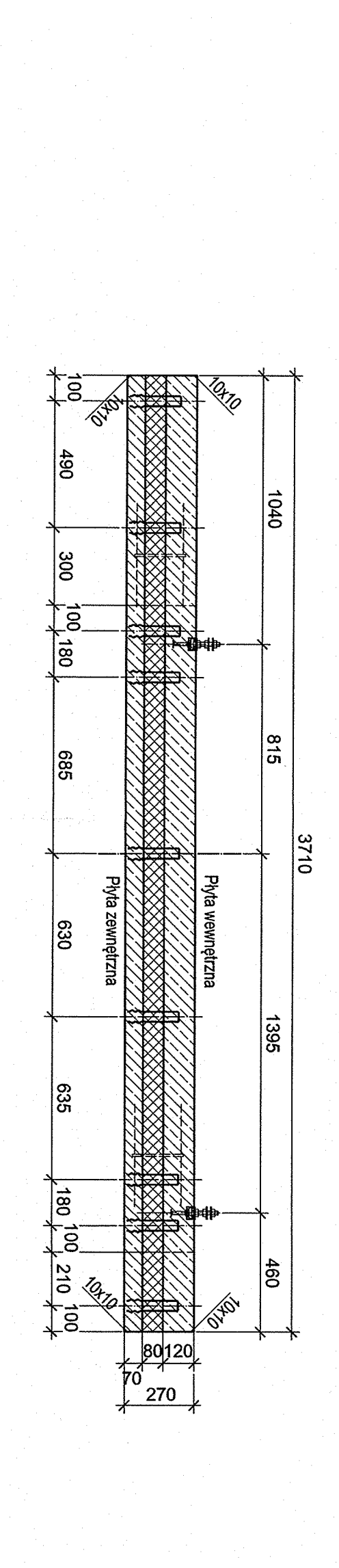
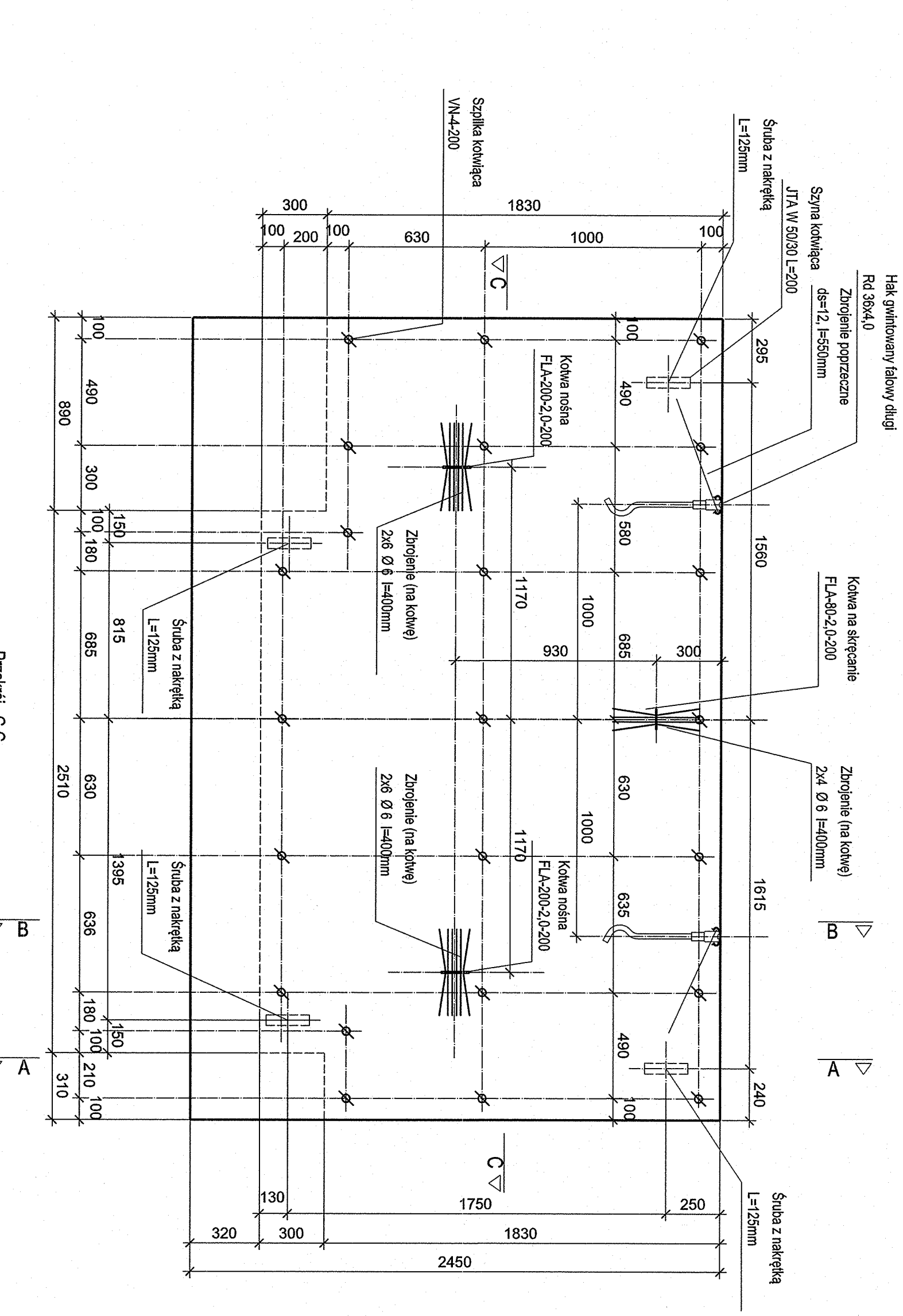
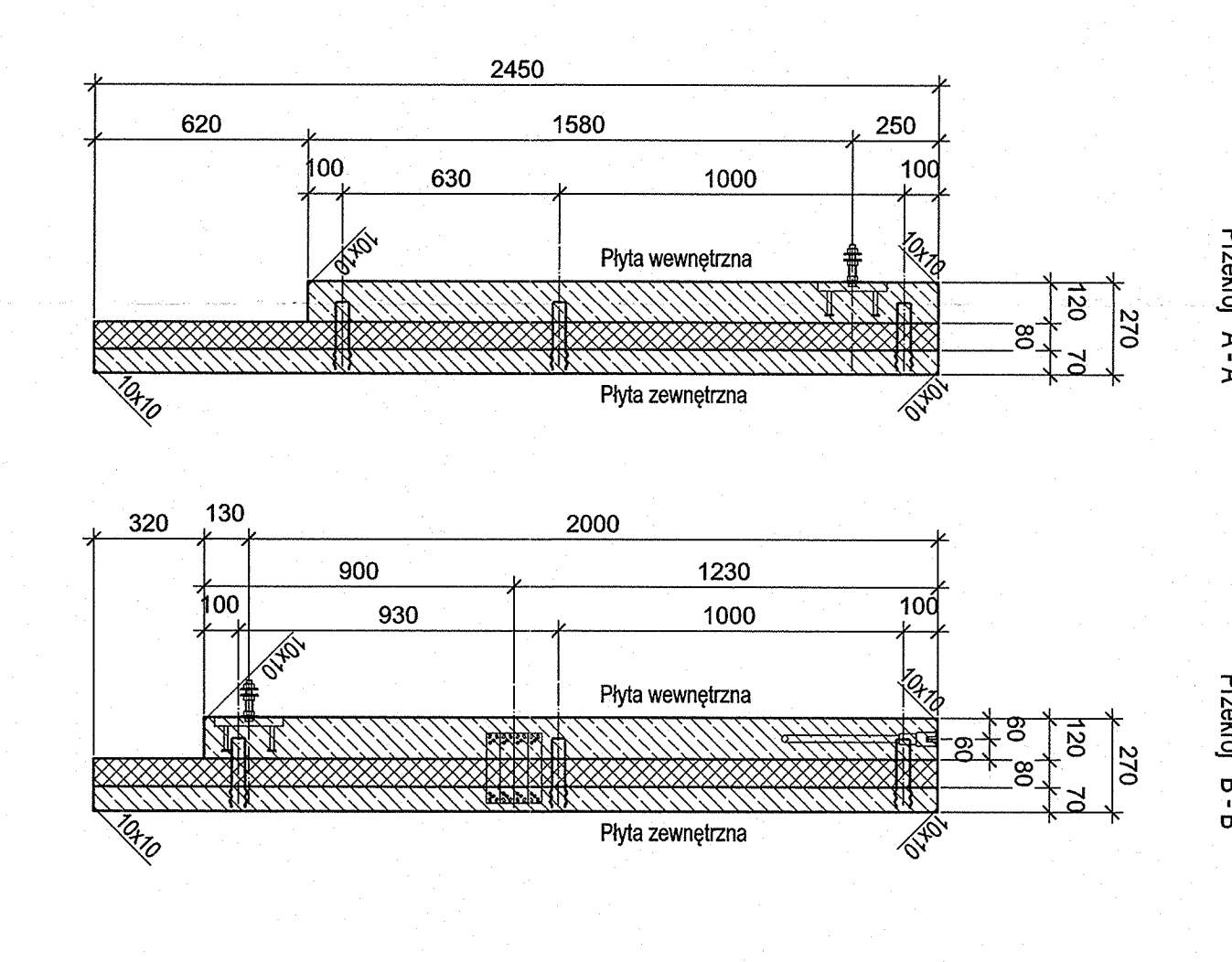


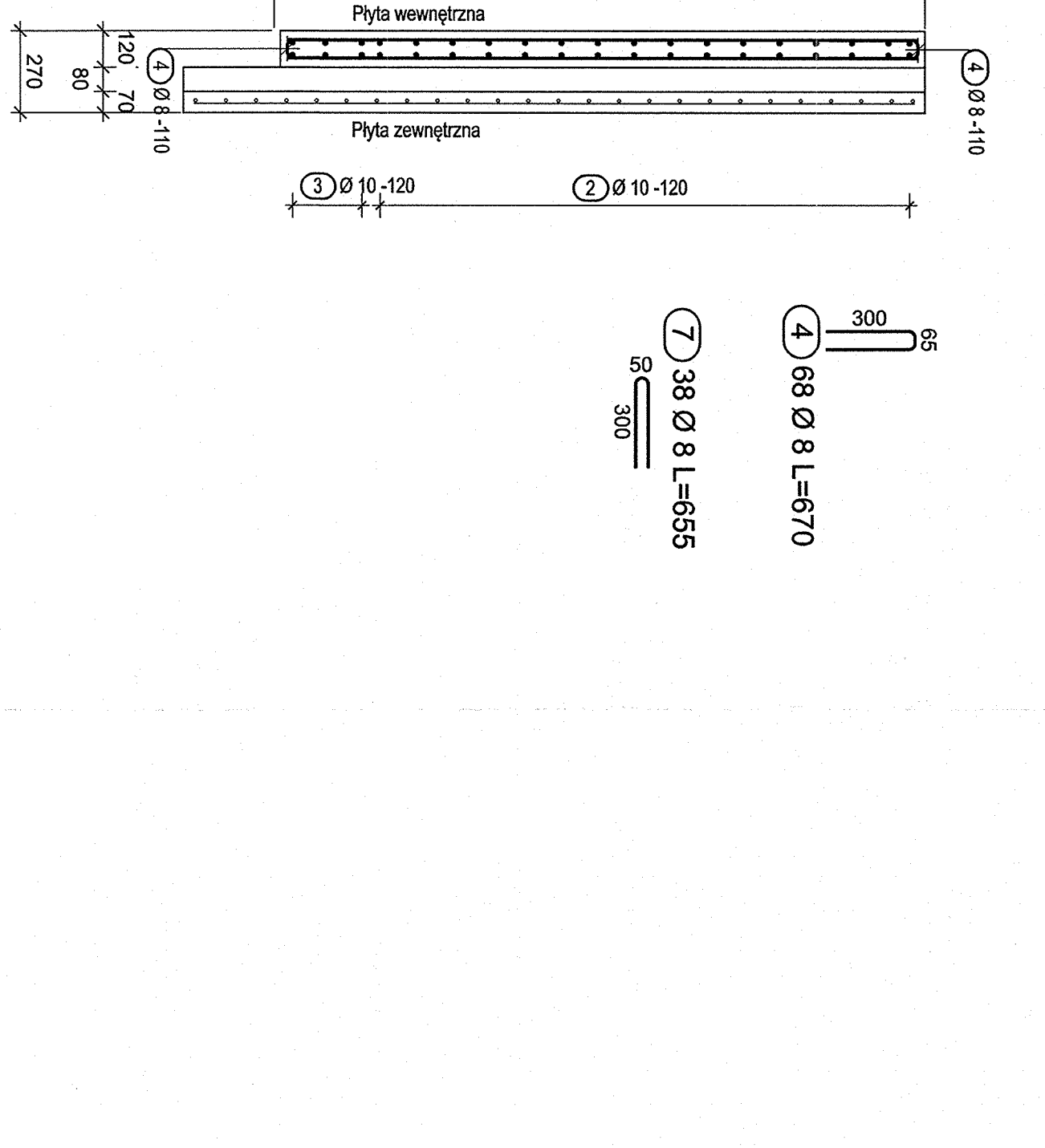
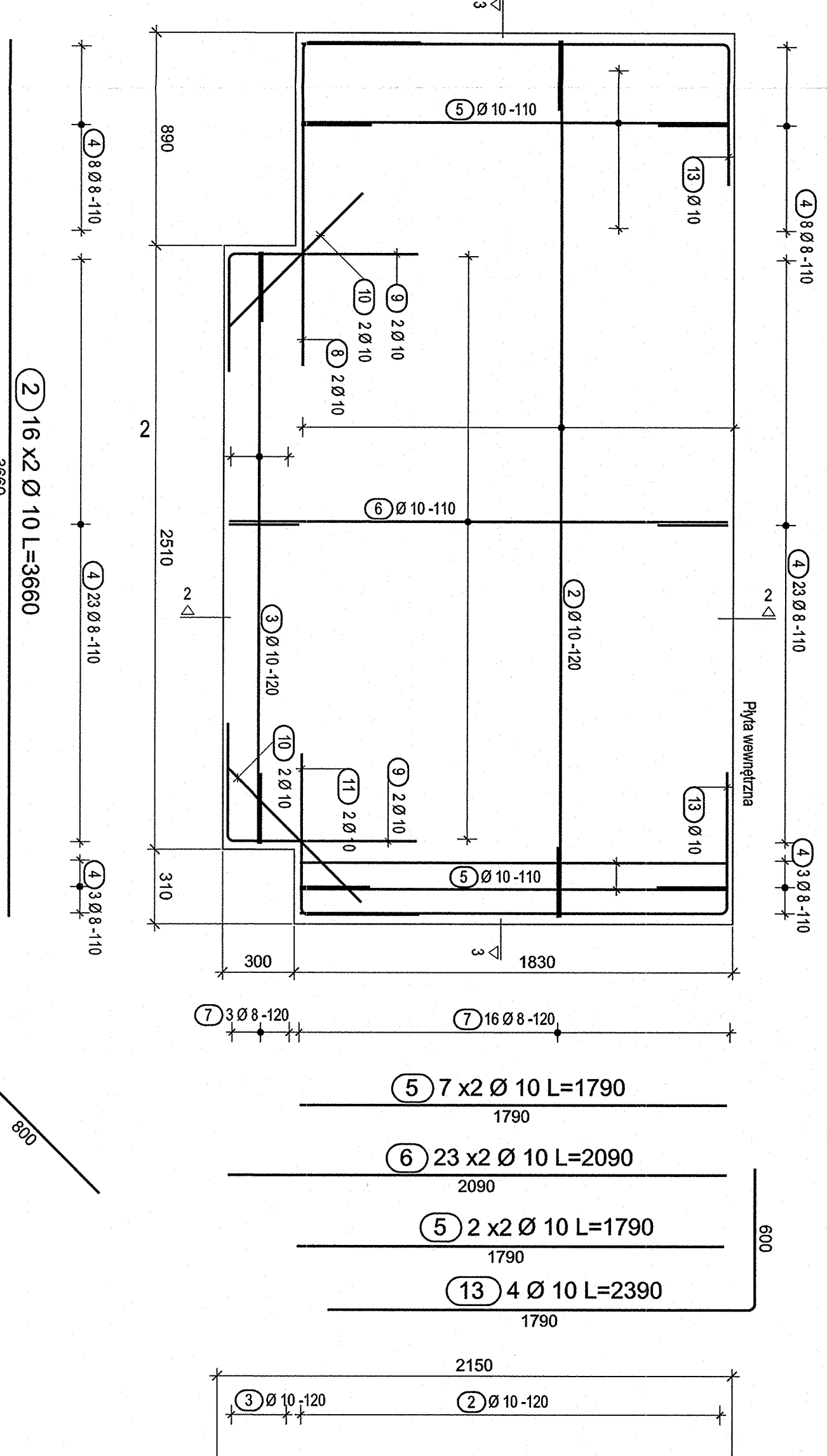
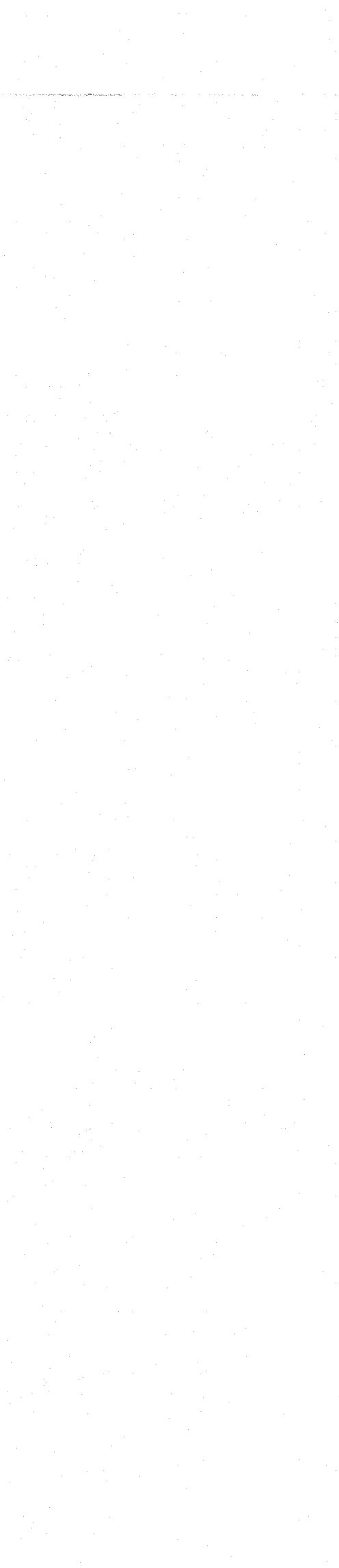
Płyta prefabrykowana P31
wsk. IX



Przekroj A-A



Przekroj B-B



Masa 1 płyty ~3750.0kg

- 1. Beton C30/37 V=1.50m³
- 2. Płyty XPS V=0.70m³

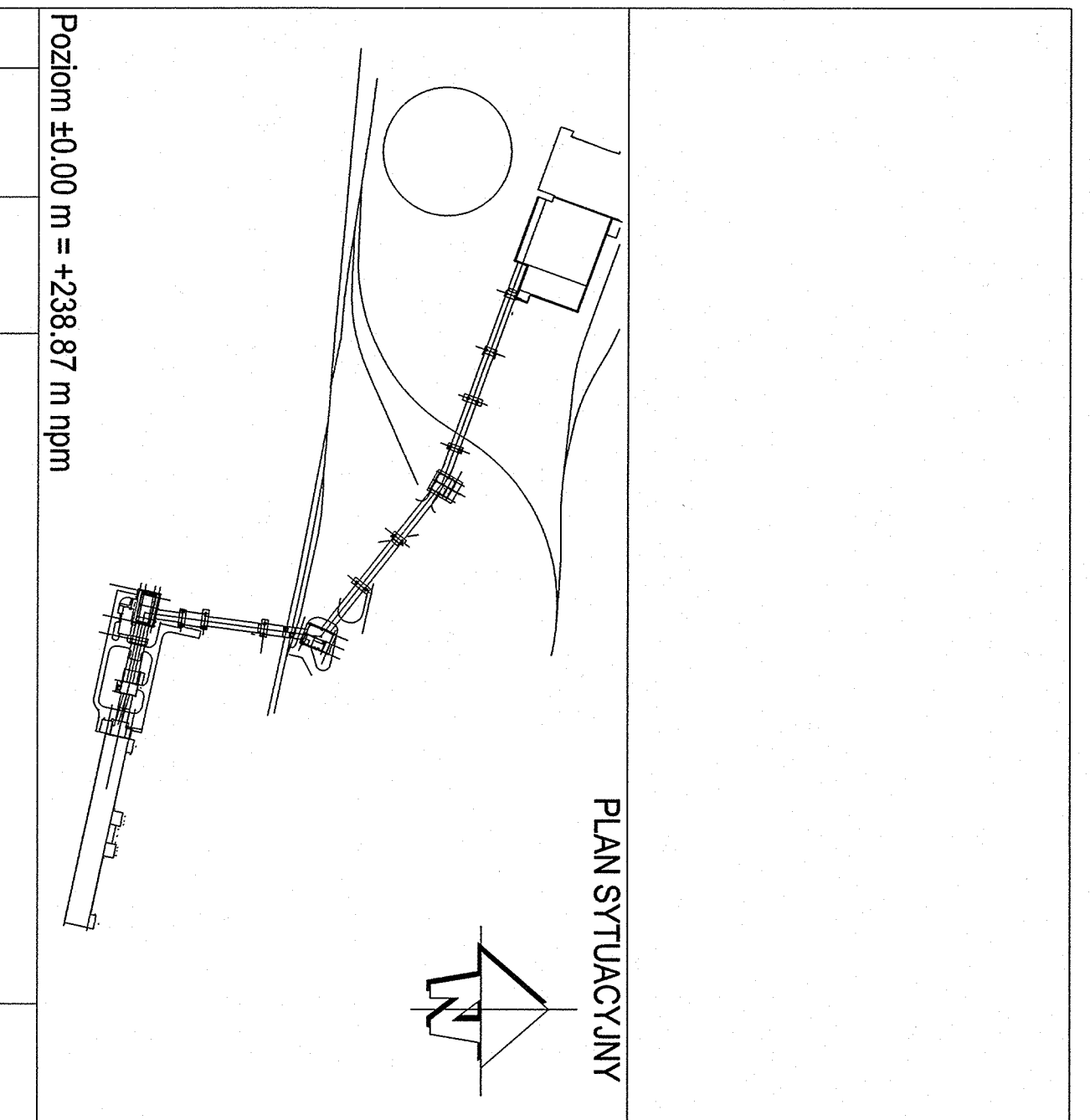
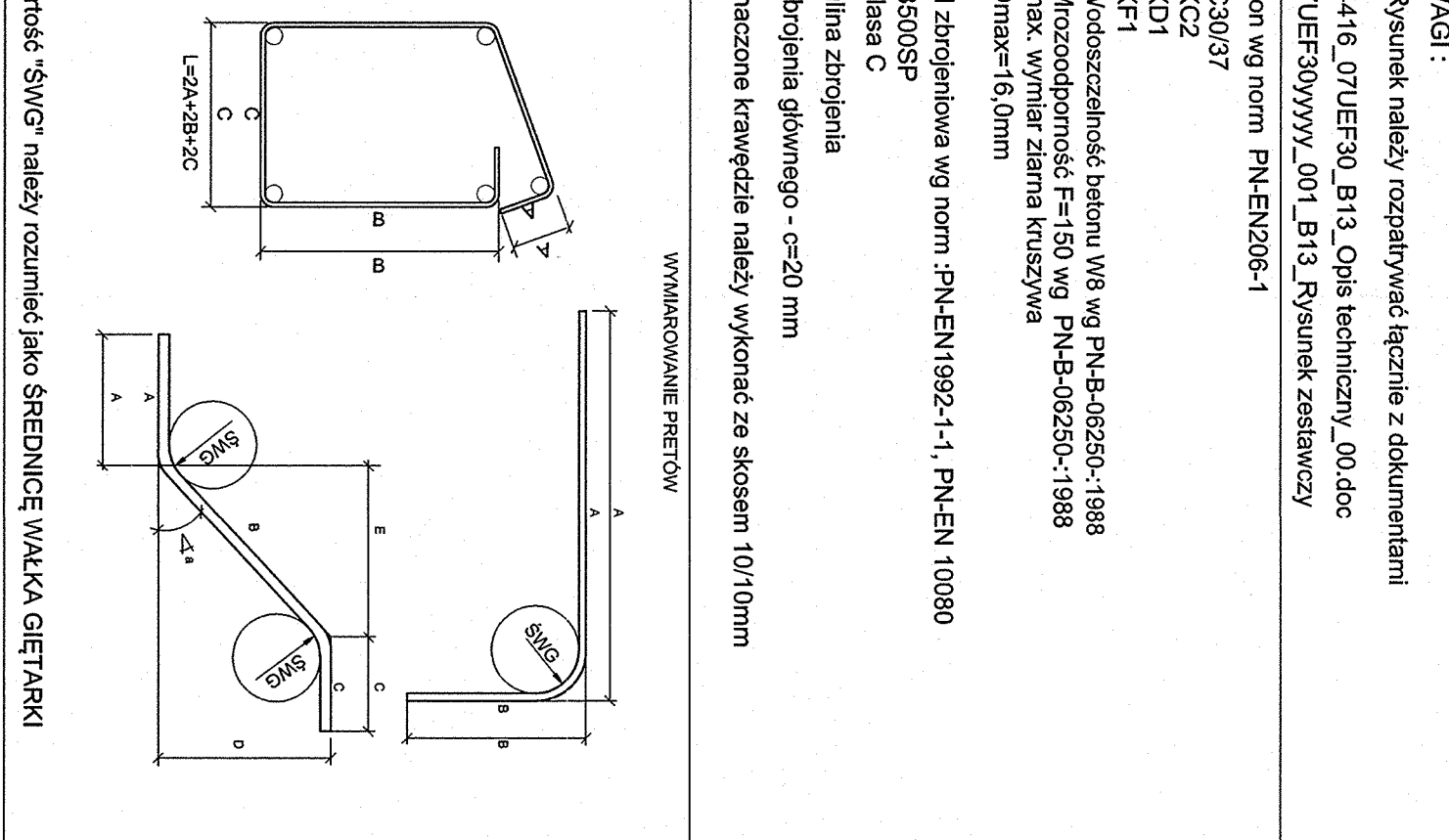
Akcesoria dla 1 płyty warstwowej P31

- A. PREFIFER - System klew zespalających:**
- Kleja nośna 2x FLA-200-2,0-200 - zrogienienie (na kolwie) 2x6 D=6, L=400mm
 - Kleja na skręcanie 1x FLA-60-2,0-200 - zrogienienie (na kolwie) 2x4 D=6, L=400mm
 - Szpilka kowalkowa 2x VNA-200
- B. PREFIFER - System klew transportowych:**
- Hiki gąbłkowy filkowy długi Rd 96k4,0 (oprytk) szt. 2x
 - Obręczka znanimionowa Rd 96 szt. 2x
 - Zrogienienia przegrzewane d=12 L=550mm szt. 2x
 - Kolek centralny Rd 96 szt. 2x
 - Płyta transportowa Rd 36k4,0 szt. 2x
- C. JORDAHL - Szwyw kowalce i akcesoria towarzyszące**
- Szyna kowalkowa JTA W 6093, L=200mm szt. 4x
 - Szyna zrogienienia JTA M 161 L=125 szt. 4x
 - Nakierownica szafelobitowa M16 wg PN-EN ISO 4032 szt. 12x
 - Podkładka okrągła dla study M16 wg PN-EN ISO 7089 szt. 12x

Lista prętów

Por.	Szt.	Ø [mm]	Długość poj. [m]	Długość całkowita [m]	Masa [kg]
1	35	10	2,39	83,65	51,61
2	57	10	3,69	209,82	126,72
3	6	8	2,47	4,82	8,14
4	68	8	1,79	32,22	19,88
5	18	10	1,79	32,22	19,88
6	46	10	0,85	24,89	59,32
7	38	8	0,85	3,72	9,83
8	2	10	1,99	5,20	2,30
9	4	10	1,30	3,21	3,21
10	4	10	1,30	3,20	1,97
11	2	10	1,18	2,38	1,46
12	2	10	3,59	7,18	4,43
13	4	10	2,99	5,98	5,98

Masa całkowita [kg]: 315,77



Posiadam 40.000 m² = +238,87 m n.p.m

Strój przepięsny nr 4. Instalacja szkieletowa płyty prefabrykowanej BSPR "EMERGOPOLJEKT-KATOWICE" SA

WYKONAWCA: S.P. PARTNERS S.L.T.U.R.

PROJEKTANT: U.E.F.

TERMIN: 17.10.2018