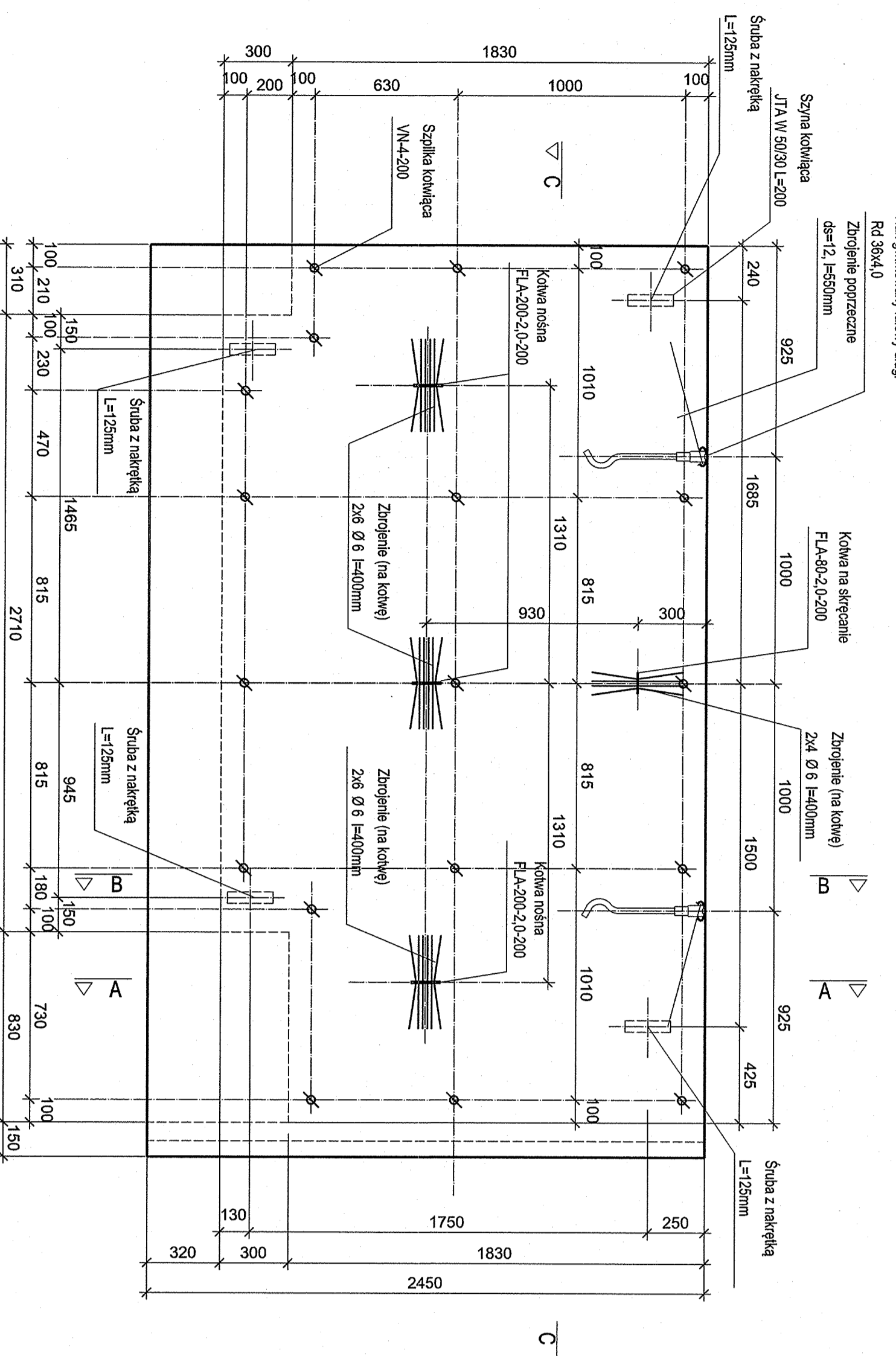
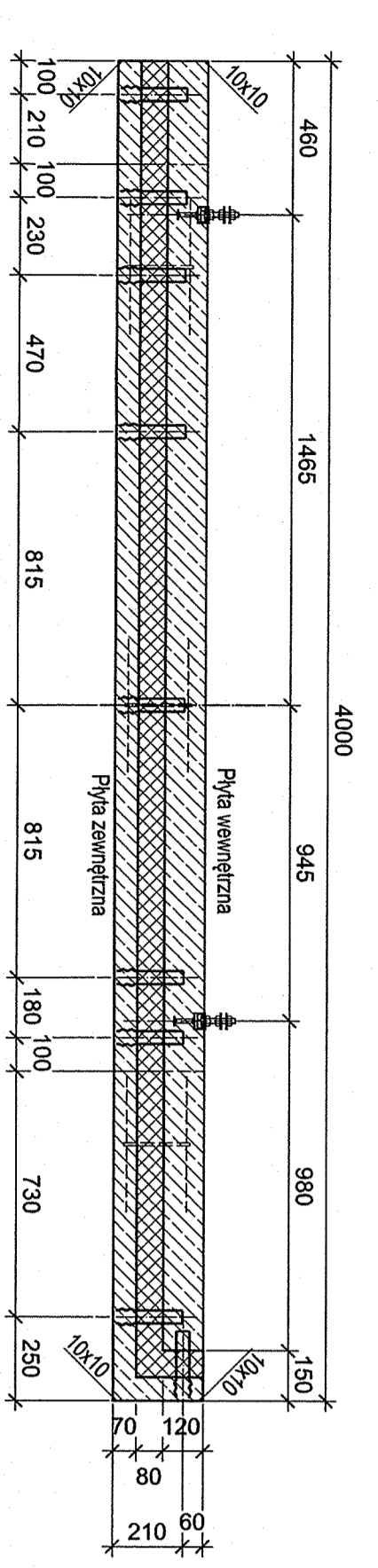


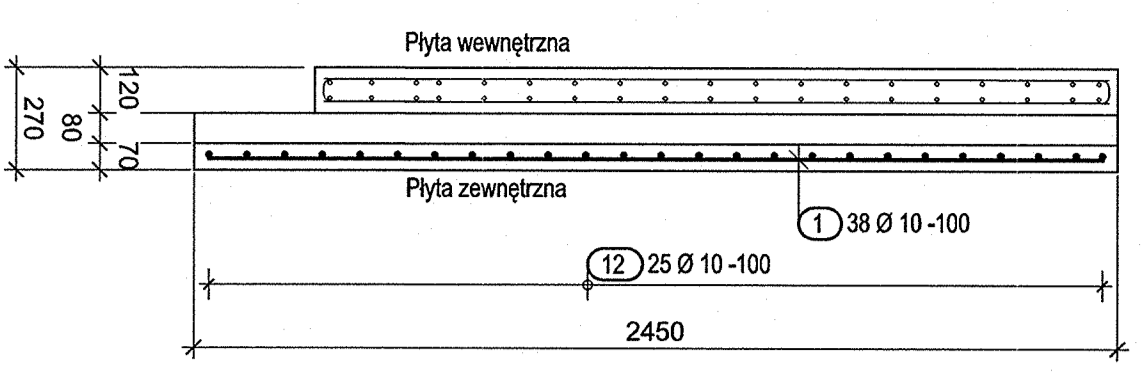
**Płyta przedrytkowana P33**  
wł. tk



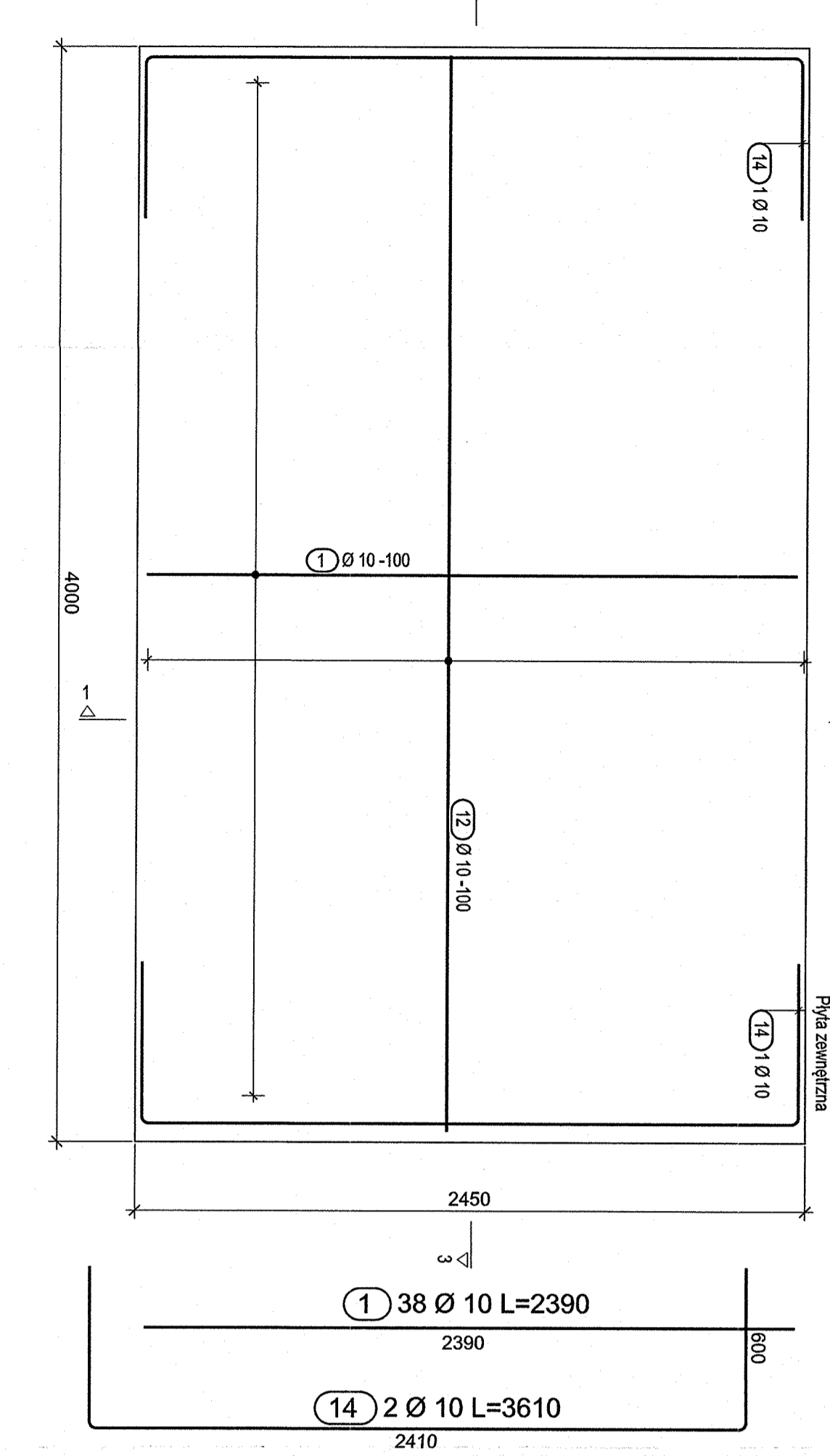
Przekroj C - C



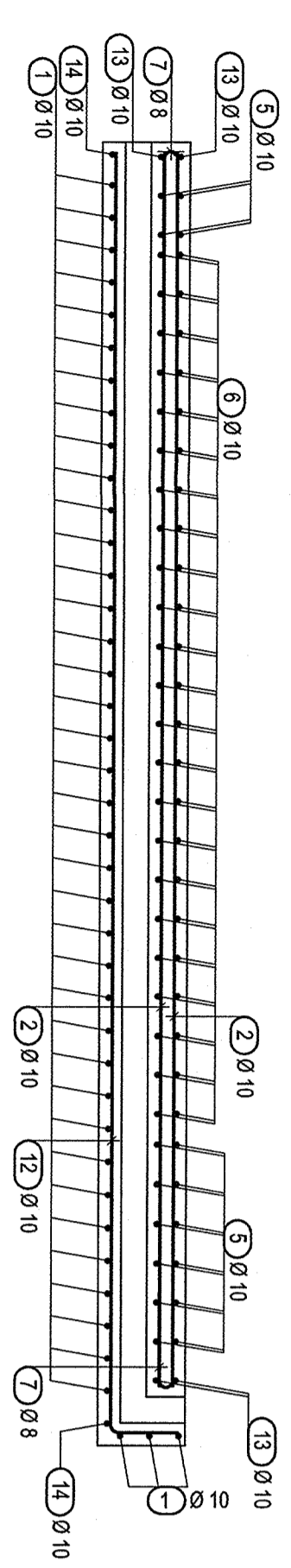
Zbrojenie płyty P33  
wł. tk



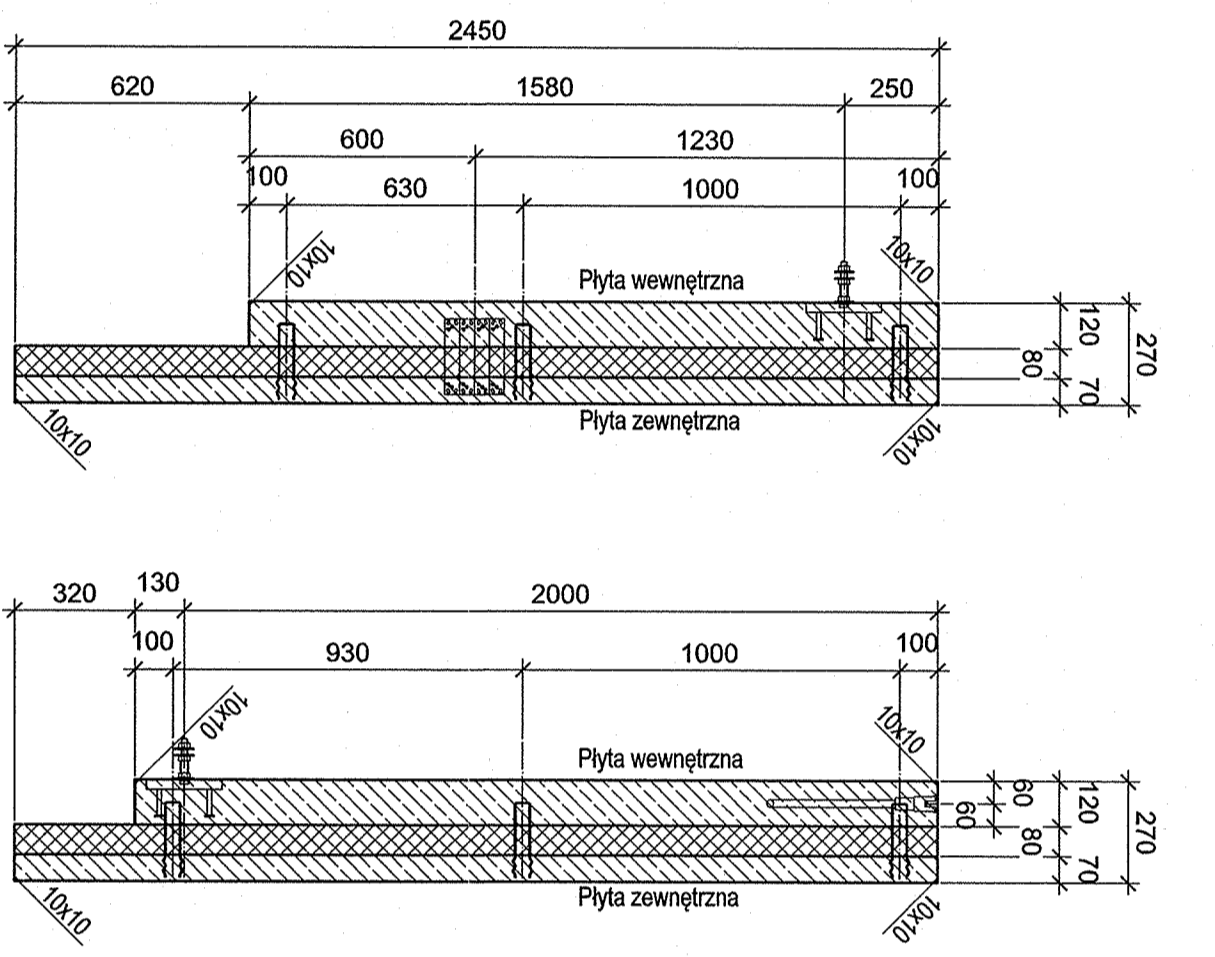
Przekroj 1 - 1



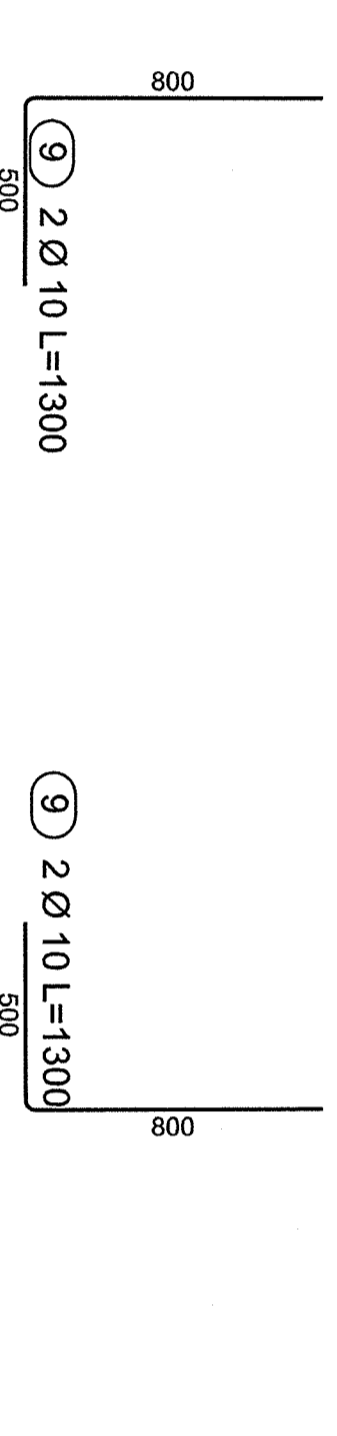
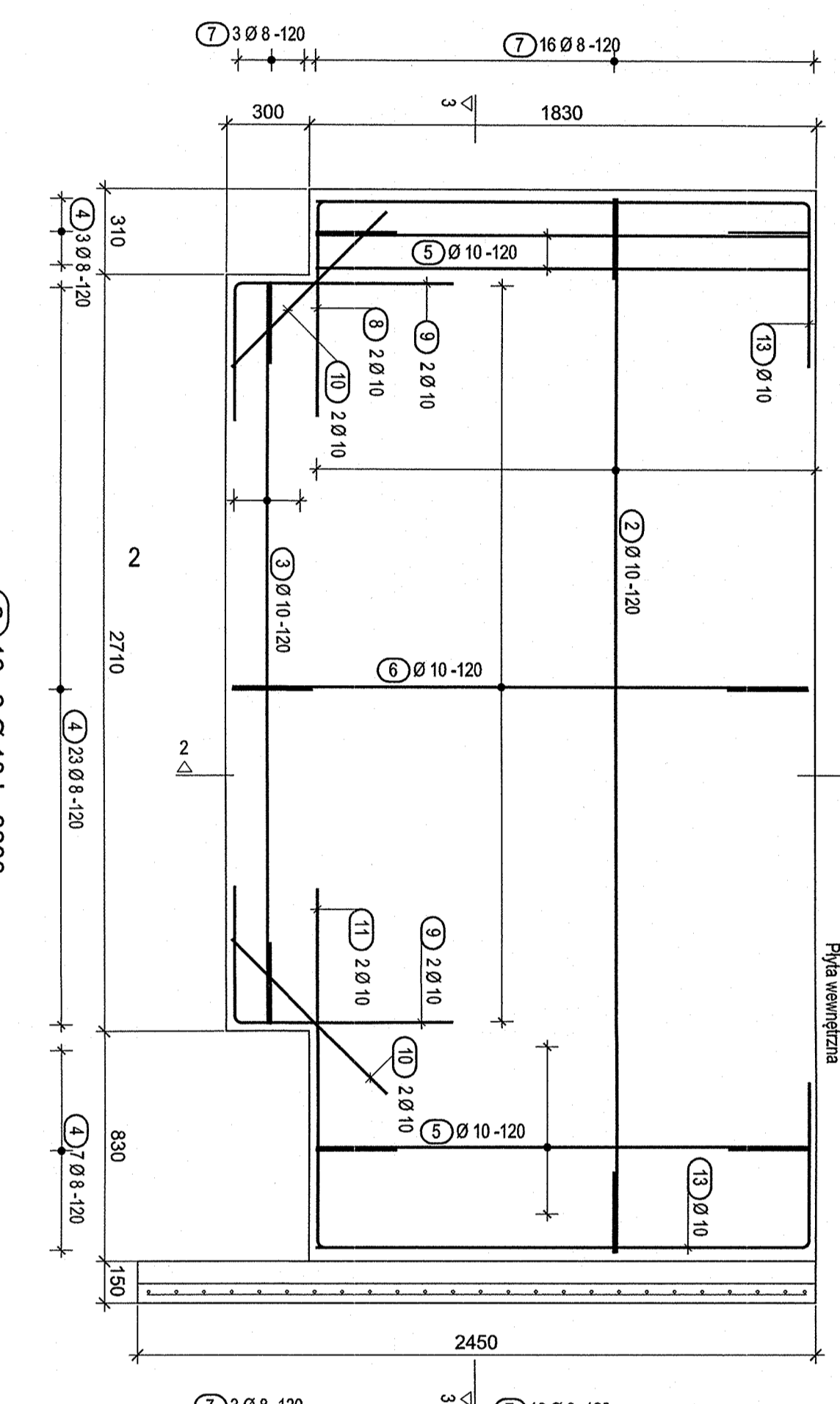
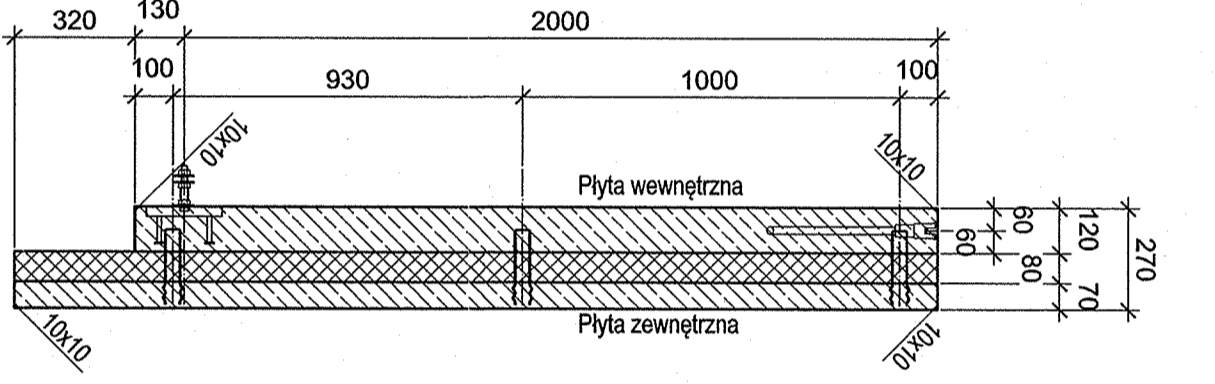
Przekroj 3-3



Przekroj A-A



Przekroj B-B



**Masa 1 płyty -4250,0Kg**

- 1. Beton C30/37 V=1,70m<sup>3</sup>
- 2. Płyty XPS V=0,80m<sup>3</sup>

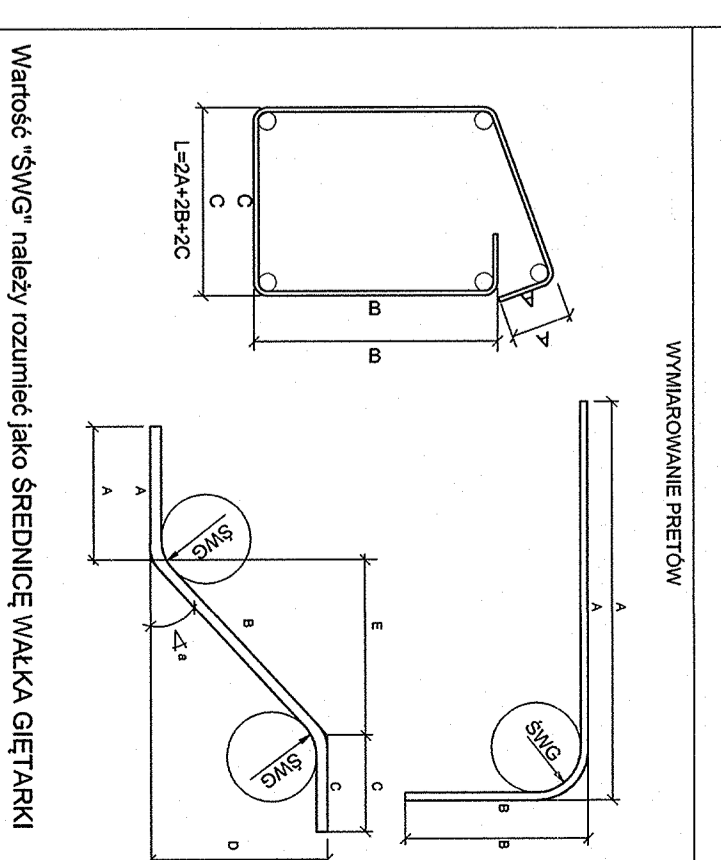
**Aksesoria dla 1 płyty warstwowej P33**

- A. PFEIFER - System kotew zespajających:**
- 1. Kotwa nosna 3x FLA-200-2,0-200 - zbrojenie (na krawędzi) 2x6 Ø=8, L=400mm
  - 2. Kotwa na ścianie 1x FLA-80-2,0-200 - zbrojenie (na krawędzi) 2x4 D=6, L=400mm
  - 3. Słupka kotwiąca 21x VN-4-200
- B. PFEIFER - System kotew transportowych:**
- 1. Hak gwintowany falowy długi Rd 36k4, 0 (co)mk, szt. 2x
  - 2. Chwytka zmiękczona d=112, L=850mm szt. 2x
  - 3. Kołek odnorny Rd 36 szt. 2x
  - 5. Półka transportowa Rd 36k4, 0 szt. 2x
- C. JORDAHL - Szyny kotwiące i akcesoria towarzyszące**
- 1. Szyna kotwiąca JTA W 50/30 L=200mm szt. 4x
  - 2. Słupka nakładka JB W 18 L=125 szt. 4x
  - 3. Nakładka zesiodłkowa M16 wg PN-EN ISO 4037 szt. 12x
  - 4. Podkładka okrągła dla śruby M16 wg PN-EN ISO 7089 szt. 12x

**Lista prętów**

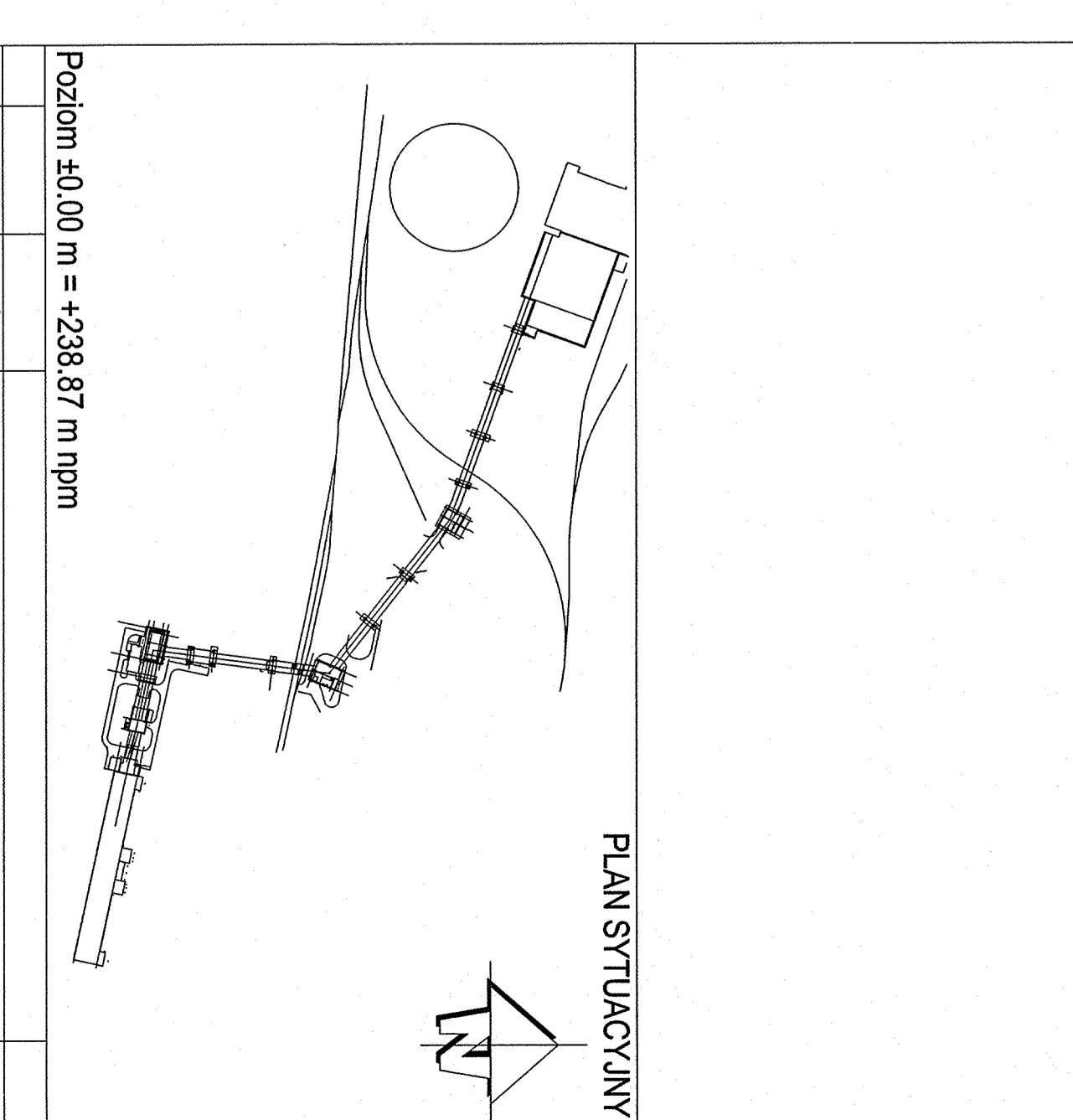
Porz.	Szt.	Ø	Długość pętli [mm]	Długość całkowita [mm]	Masa [kg]
1	41	10	239	97,99	60,46
2	32	10	380	121,80	75,03
3	6	10	257	16,02	9,88
4	68	8	0,67	44,22	17,47
5	16	10	1,79	62,64	24,97
6	10	10	0,86	50,80	19,83
7	36	8	0,86	24,89	9,83
8	2	10	1,30	2,66	1,58
9	4	10	0,80	5,20	3,21
10	4	10	0,80	3,20	1,97
11	2	10	1,80	3,60	2,22
12	25	10	4,16	104,00	64,17
13	4	10	2,39	9,56	5,90
14	2	10	3,61	7,22	4,45

Masa całkowita [kg]: 333,16



**UWAGI:**

- 1. Rysunek należy rozpatrywać łącznie z dokumentami:
  - 04416\_07UFER30\_B13\_Copia techniczny\_00.doc
  - 07UFER30WYVV\_001\_B13\_Rysunek\_zestawowy
- Beton wg normy PN-EN12061-1
- C30/37
- XC2
- XF1
- Wzrostaczek betonu W18 wg PN-4-88250-1-1988
- Wzrostaczek betonu F4150 wg PN-4-88250-1-1988
- Mrozoodpornosć betonu W4 wg PN-4-88250-1-1988
- Długość 16,0mm
- Słab zbrojeniu wg normy PN-EN1992-1-1, PN-EN 10080
- klasa C
- Osiłnia zbrojenia
- Osiłnia zbrojenia - c=20 mm
- Oznaczenie krańczone należy wykonać ze skosem 10°/10mm



**UF**

Przebieg: **PCE** (Pracownia Konstrukcyjna Energetyczna)

Wykonanie: **SPTUR** (Societate de Proiectare si Tranzactii)

Wzrostaczek: **EDP** (Energetice de Proiectare si Tranzactii)

Adres: **Strada 111, Nr. 111, Sectorul 1, Bucuresti**

Wzrostaczek: **EDP** (Energetice de Proiectare si Tranzactii)

Adres: **Strada 111, Nr. 111, Sectorul 1, Bucuresti**

Wzrostaczek: **EDP** (Energetice de Proiectare si Tranzactii)

Adres: **Strada 111, Nr. 111, Sectorul 1, Bucuresti**