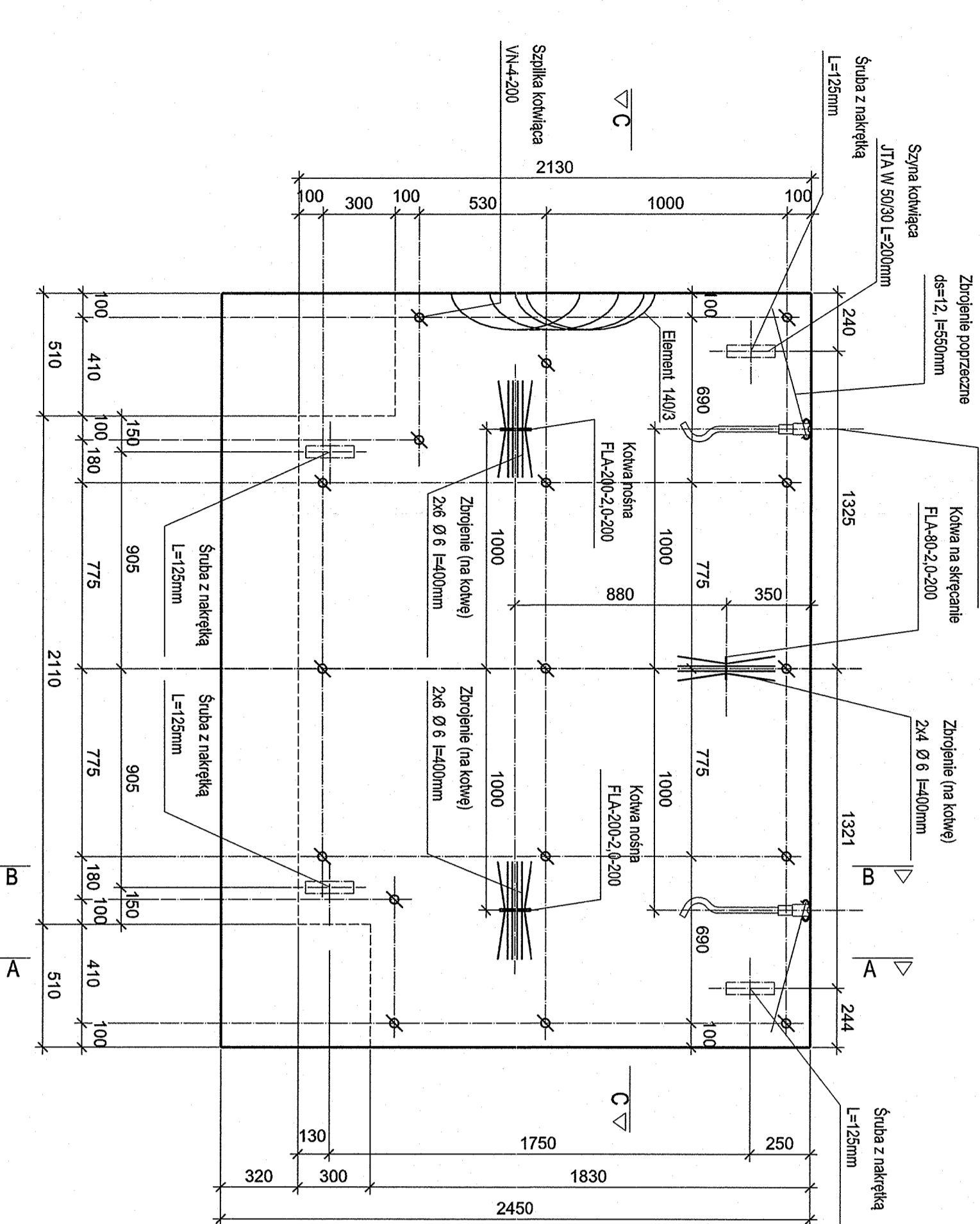
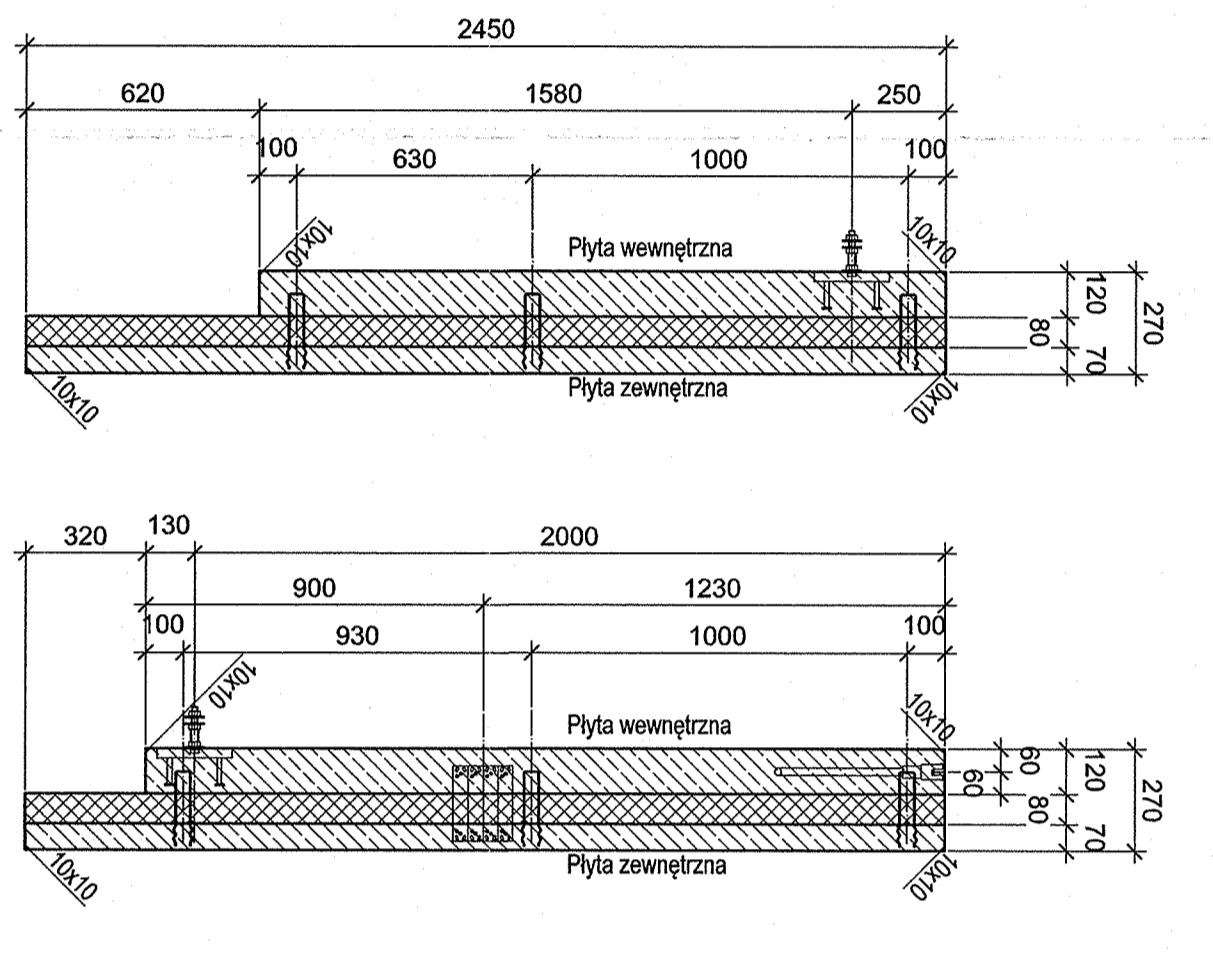


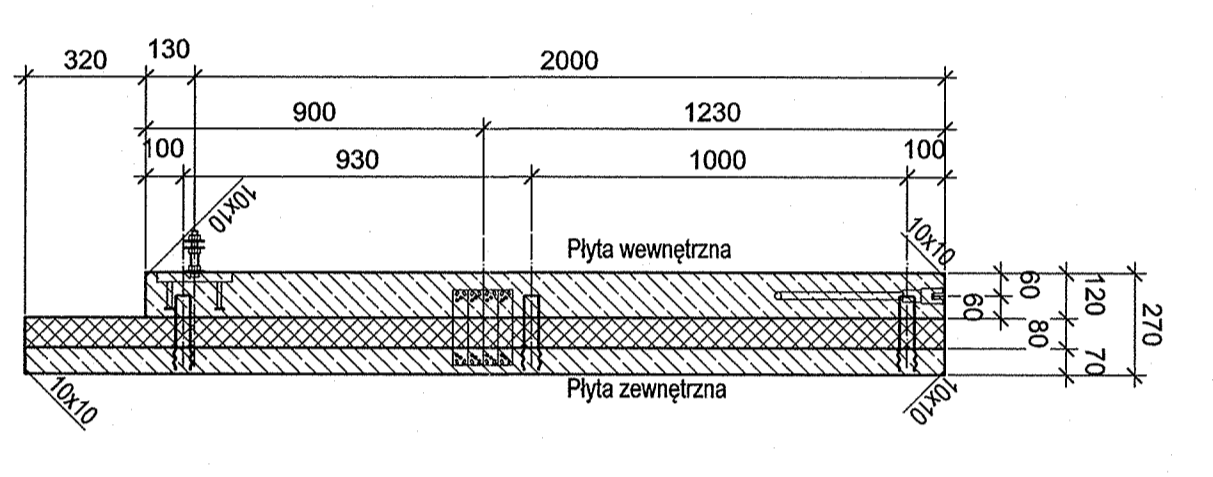
**Płyta profilowana P36**  
wg. 1x



**Przekroj A-A**



**Przekroj B-B**



**Masa 1 płyty ~3250.0kg**

1. Baza C20/27 V=1.30m<sup>3</sup>

2. Płyty XPS V=0.50m<sup>3</sup>

**Akcesoria dla 1 płyty warstwowej P36**

**A. PREIFER - System kolew zespajających:**

- 1. Kowka nośna 2x FLA-200/2-0-200 - zbrojenie (na kowki) 2x6 D=6, L=400mm
- 2. Kowka na serwanie 1x FLA-80/2-0-200 - zbrojenie (na kowki) 2x4 D=6, L=400mm
- 3. Szpilki kowkująca 17x VM-4-200

**B. PREIFER - System kolew transportowych:**

- 1. Hak gwintowany blawy długi Rd 38x4.0 (ocynk) szt. 2x
- 2. Oponczka znamionowa Rd 36 szt. 2x
- 3. Zbrojenie poprzeczne ds=12, L=500mm szt. 2x
- 4. Kowki odcierny Rd 36 szt. 2x
- 5. Płyta transportowa Rd 58x4.0 szt. 2x

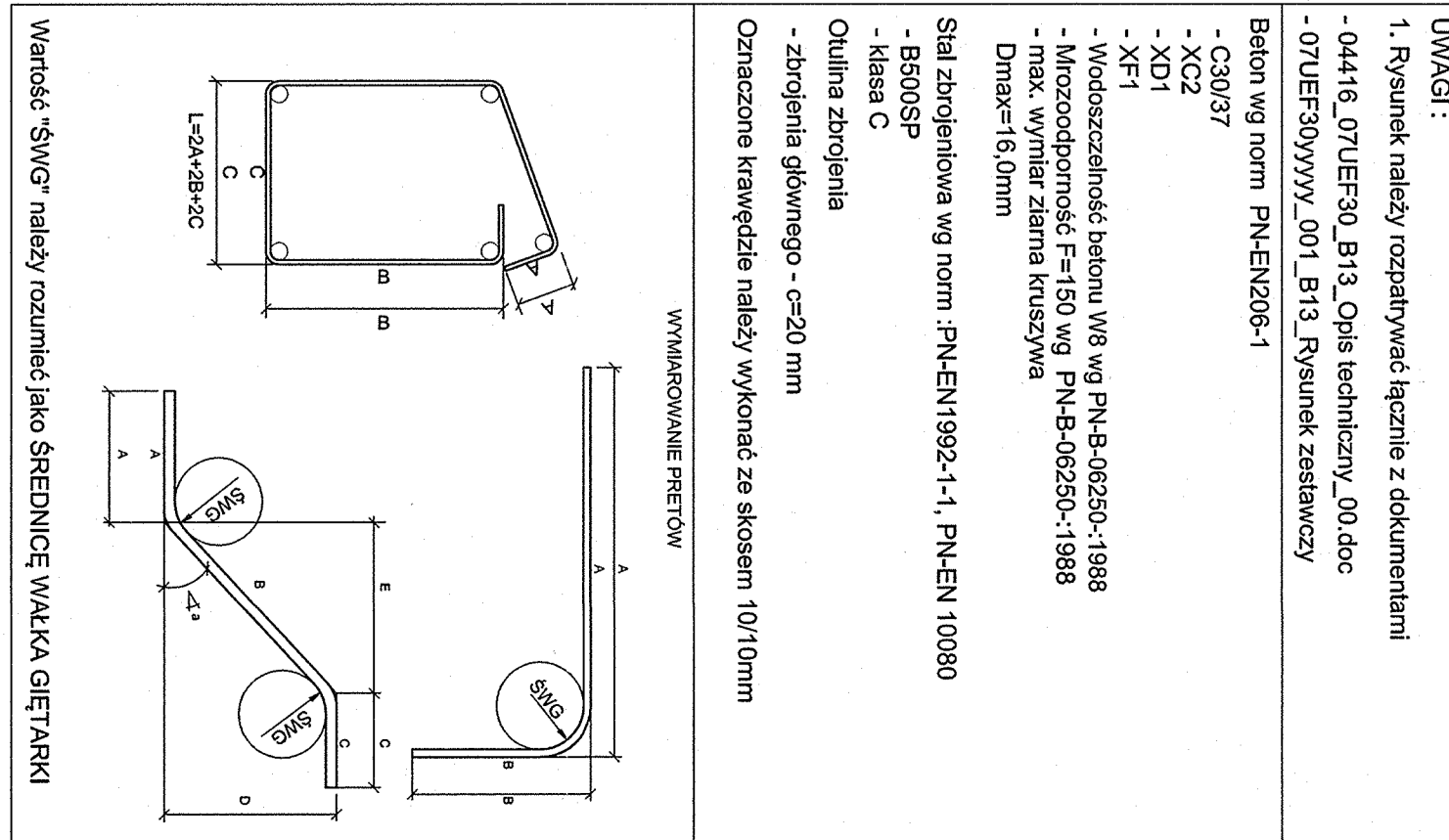
**C. JORDAHL - Szyny kowkujące i akcesoria towarzyszące**

- 1. Szyna kowkująca JTA W 50/90 L=500mm szt. 4x
- 2. Szyna z nadziewką JB N 16 L=175 szt. 4x
- 3. Nabełka zasklepienna M16 wg PN-EN ISO 4032 szt. 12x
- 4. Podkładka okrągła dla śruby M16 wg PN-EN ISO 7089 szt. 12x

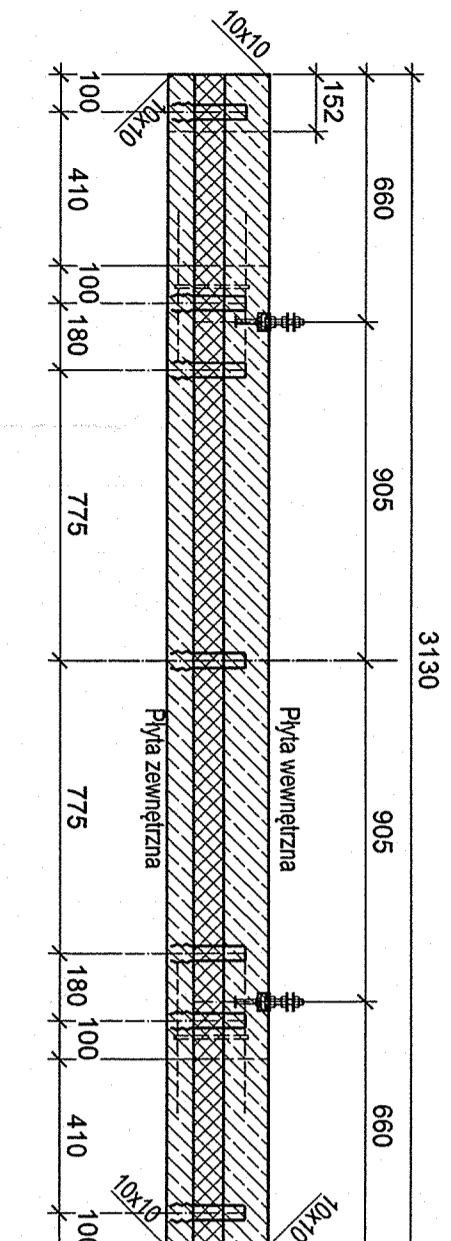
**Lista prętów**

Porz.	Szt.	Ø [mm]	Długość pol. [m]	Długość całkowita [m]	Masa [kg]
1	29	10	2.41	69.89	43.12
2	53	10	3.08	163.24	100.72
3	58	10	2.07	152.24	94.86
4	6	10	1.79	10.74	6.63
5	40	10	2.09	83.60	51.88
6	4	10	0.86	22.93	9.08
7	35	8	1.90	6.00	3.70
8	4	10	1.30	5.20	3.21
9	4	10	0.90	3.20	1.97
10	2	10	3.81	7.22	4.48
11	2	10	2.59	10.14	6.58
12	6	10	2.29	4.58	2.83
13	2	10	2.98	5.15	3.18
14	2	10	2.98	5.15	3.18
15	2	10	0.45	3.60	2.22
16	8	10			2.22

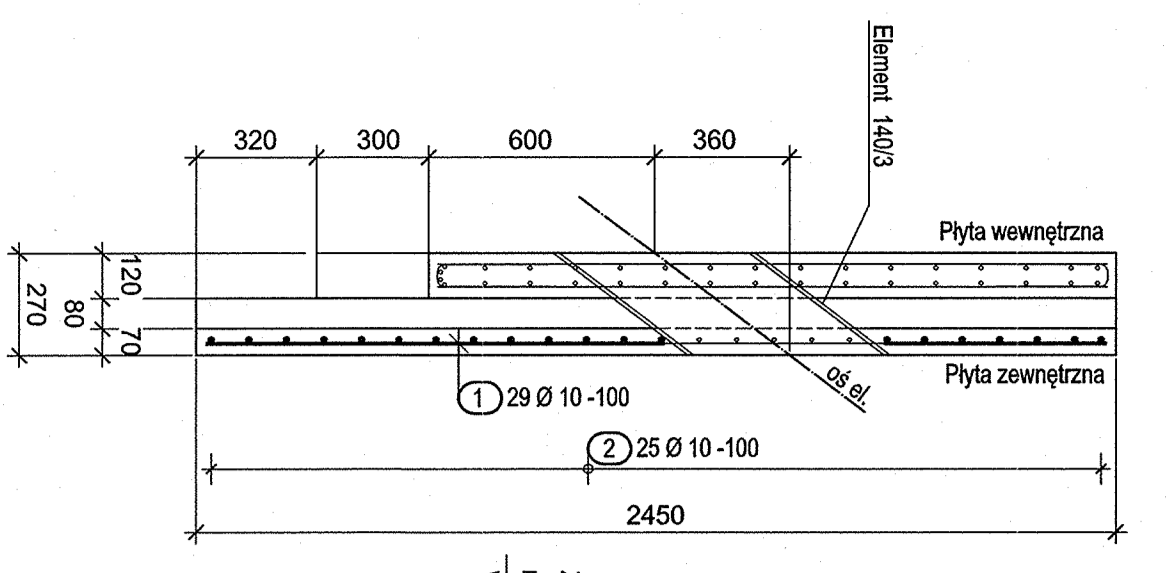
Masa całkowita [kg]: 284.38



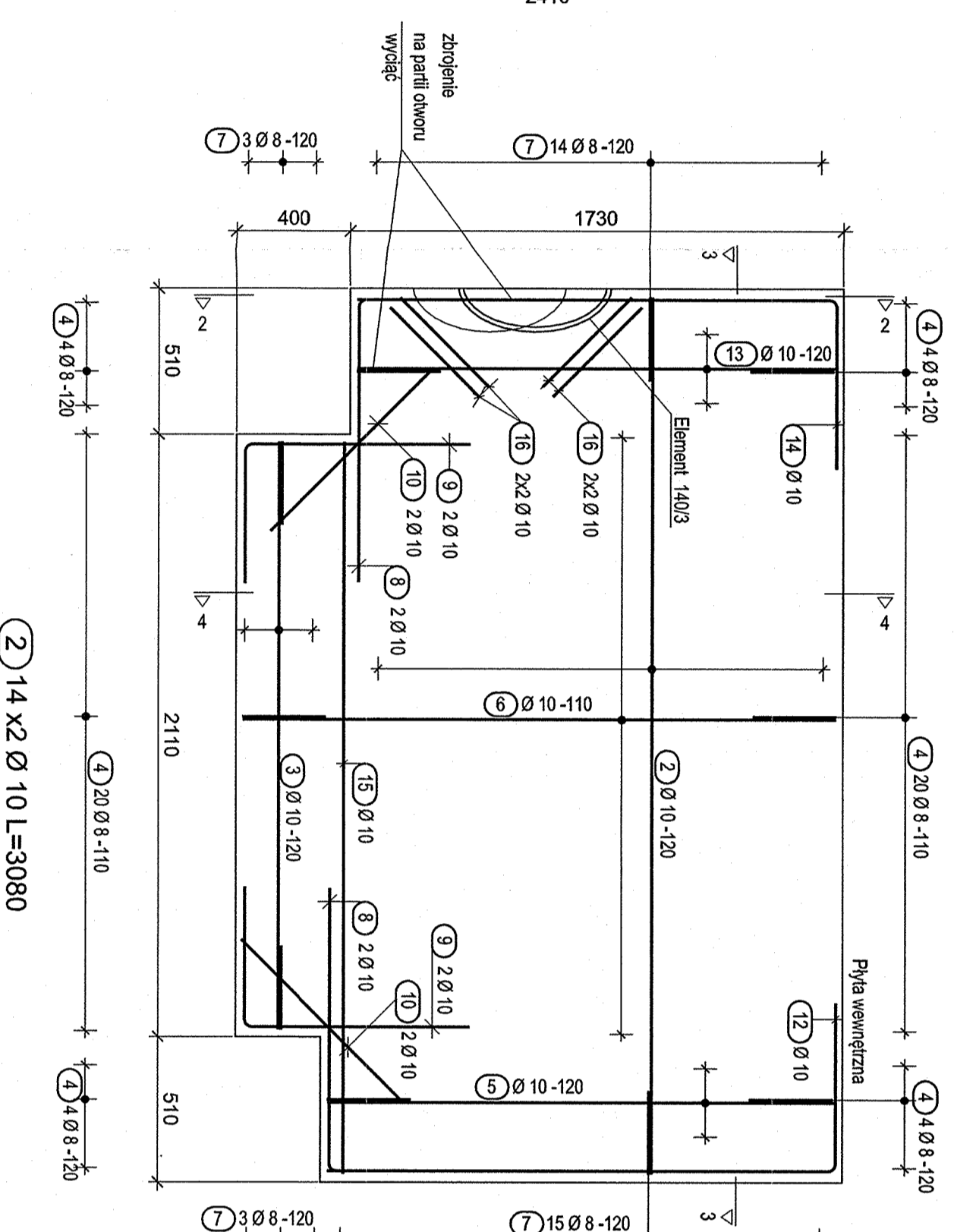
**Zbrojenie płyty P36**  
wg. 1x



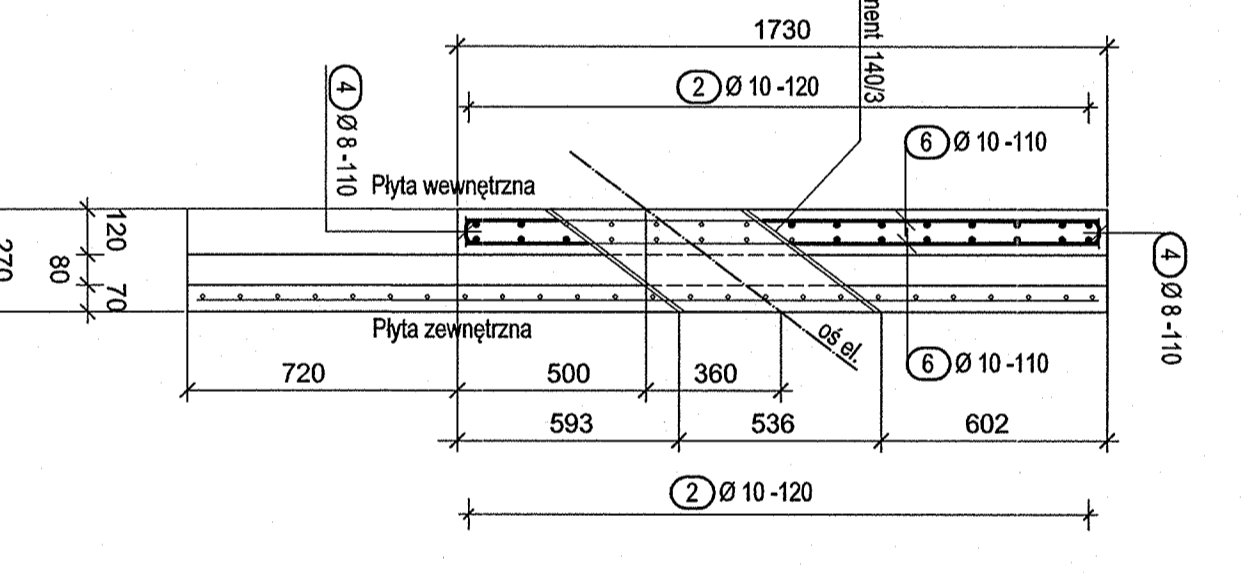
**Przekroj 1-1**



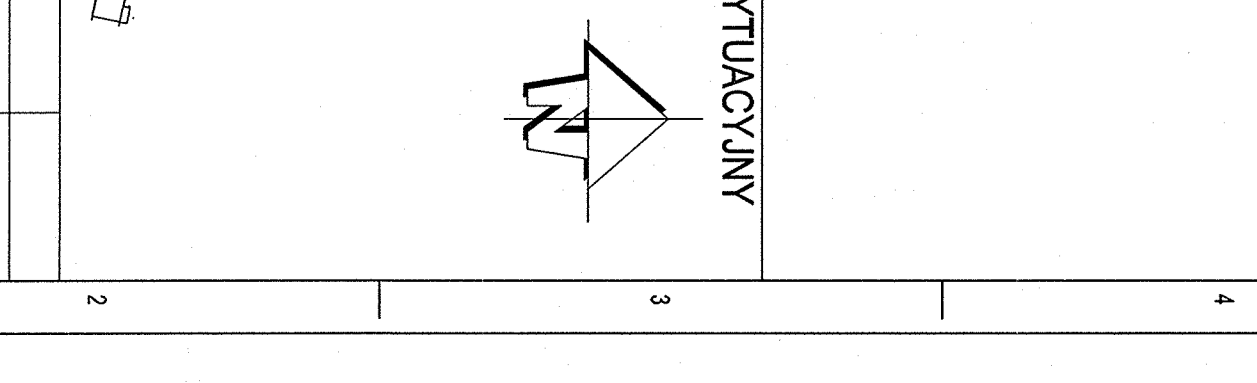
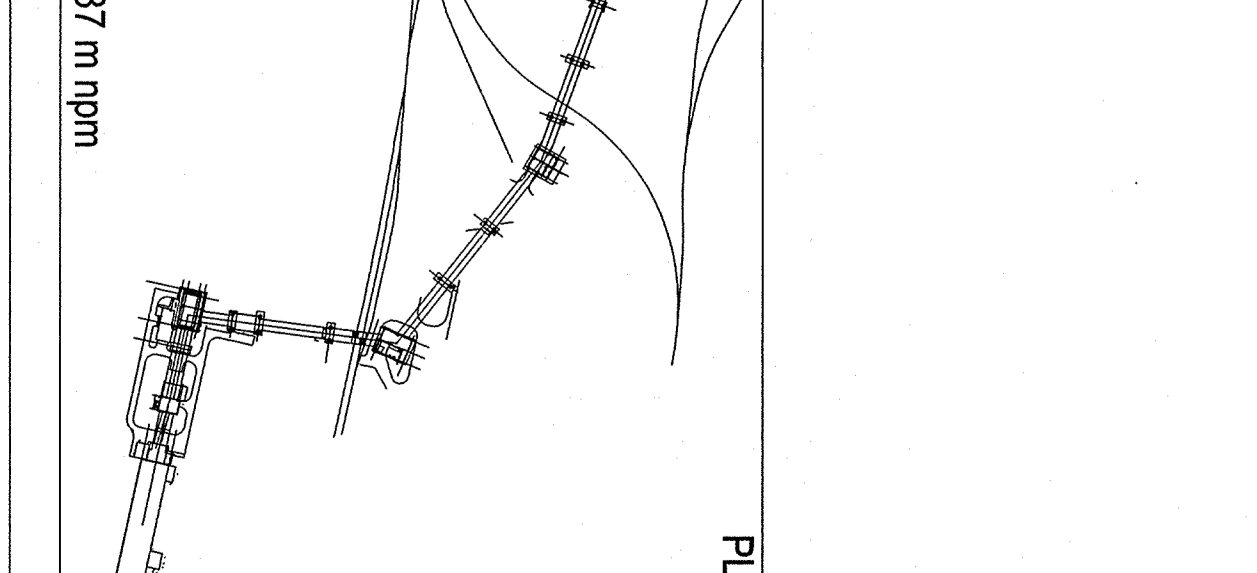
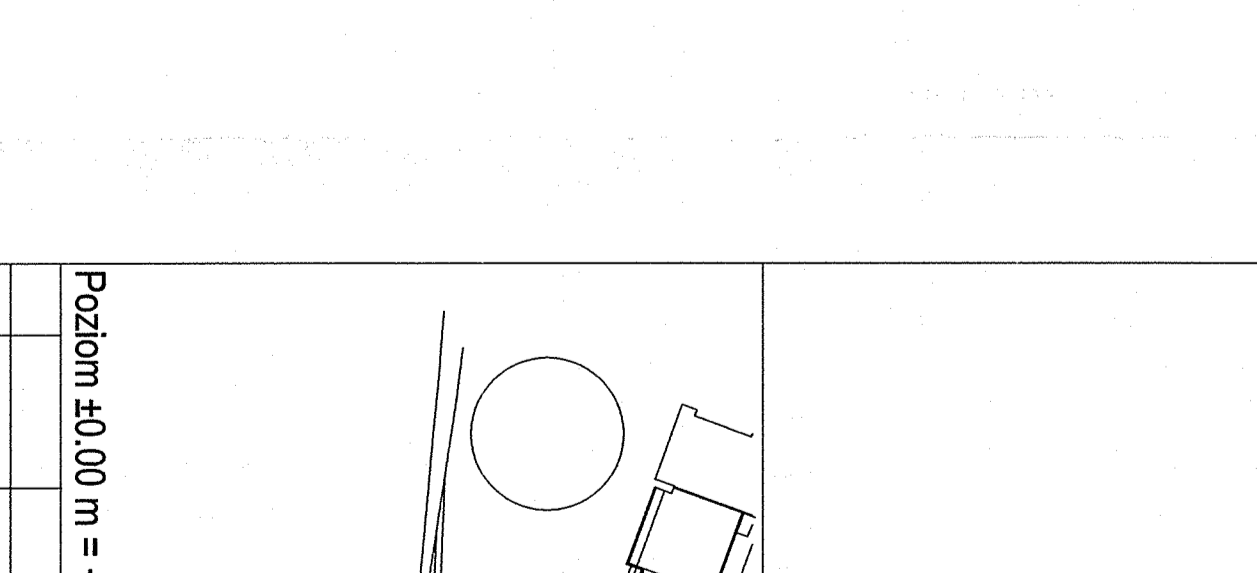
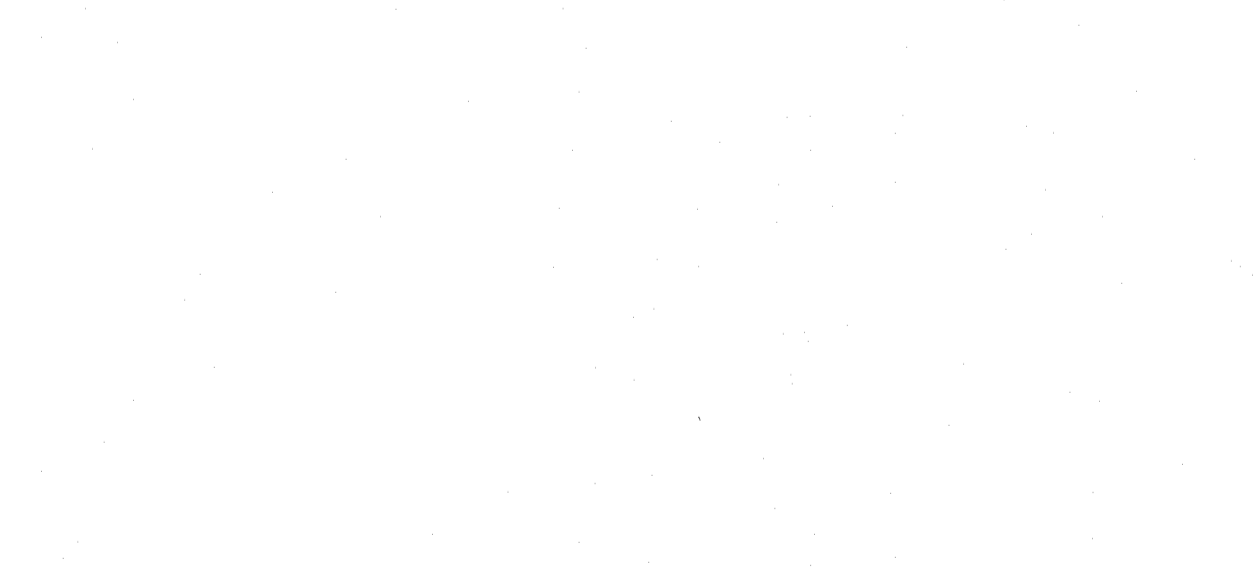
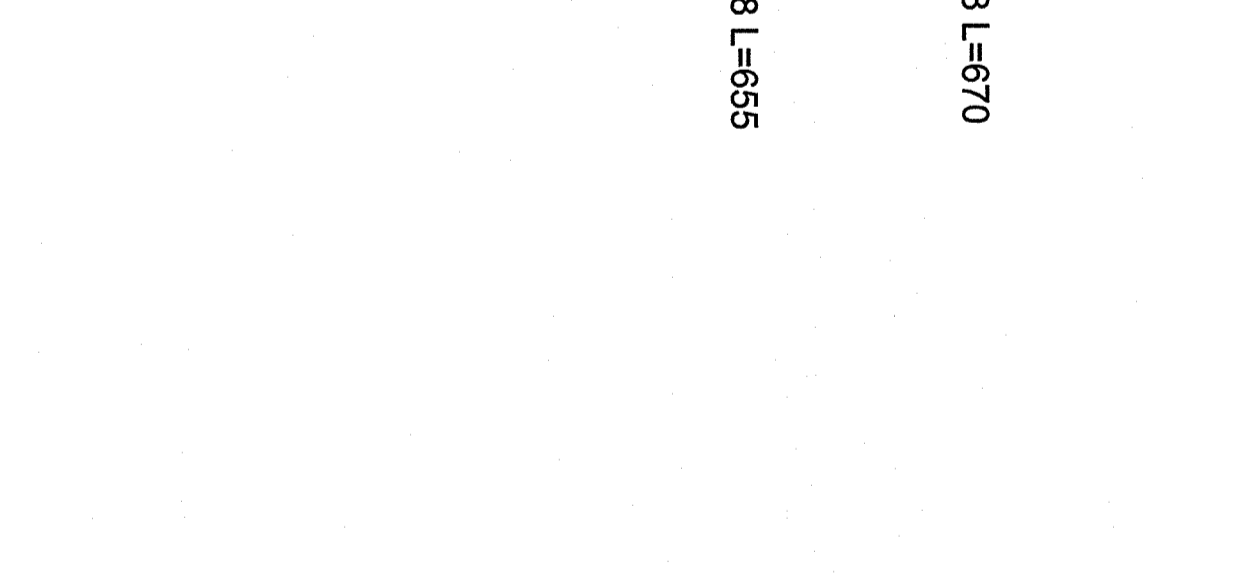
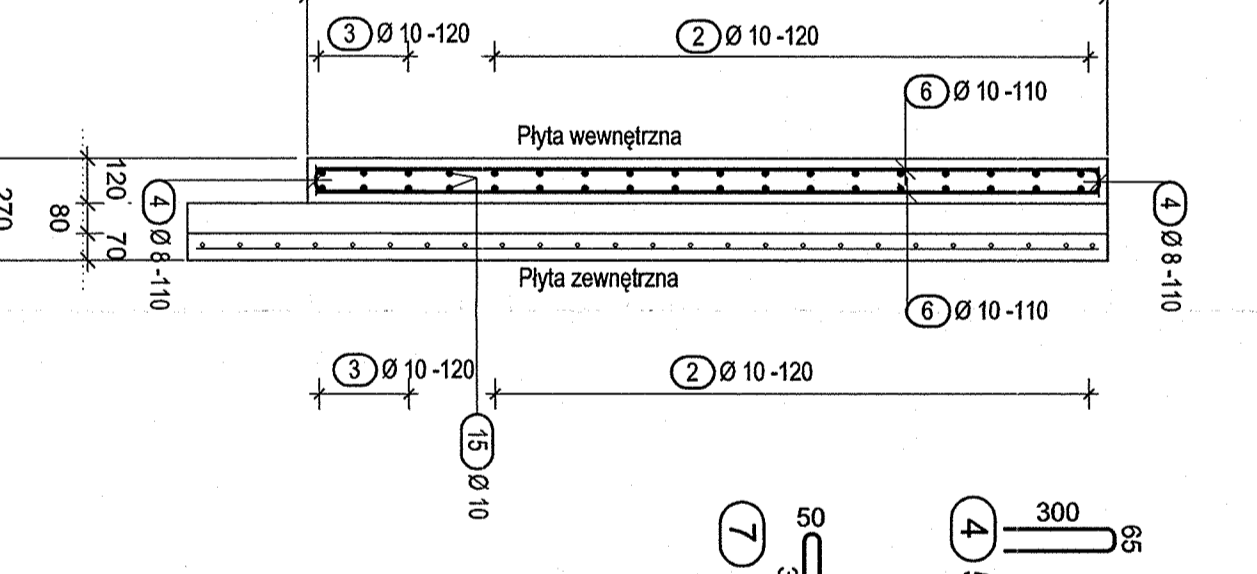
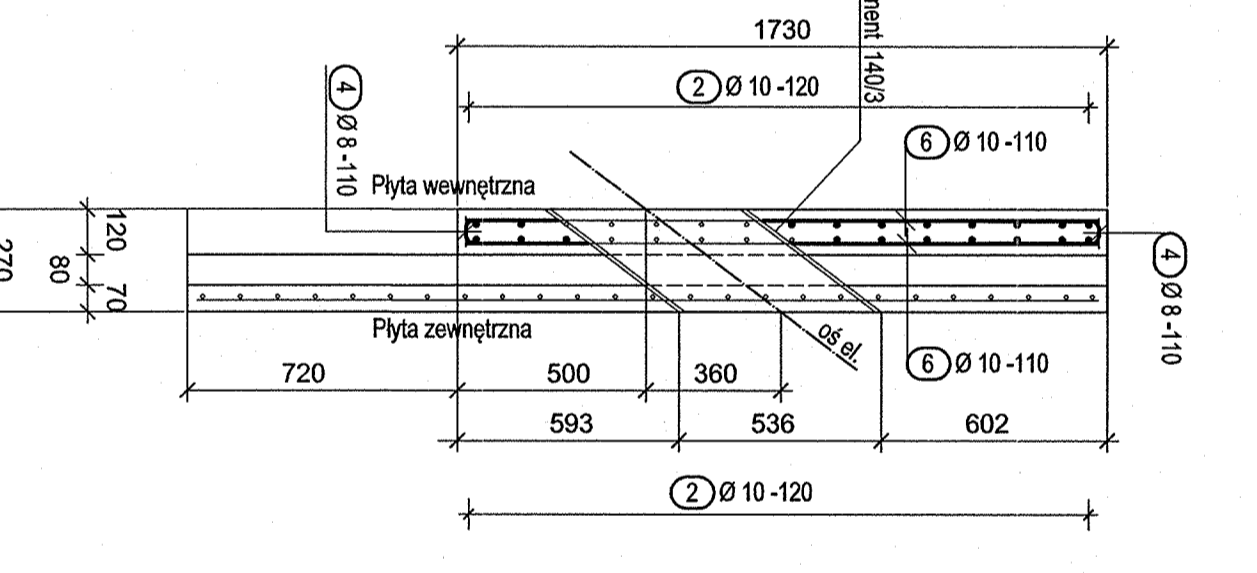
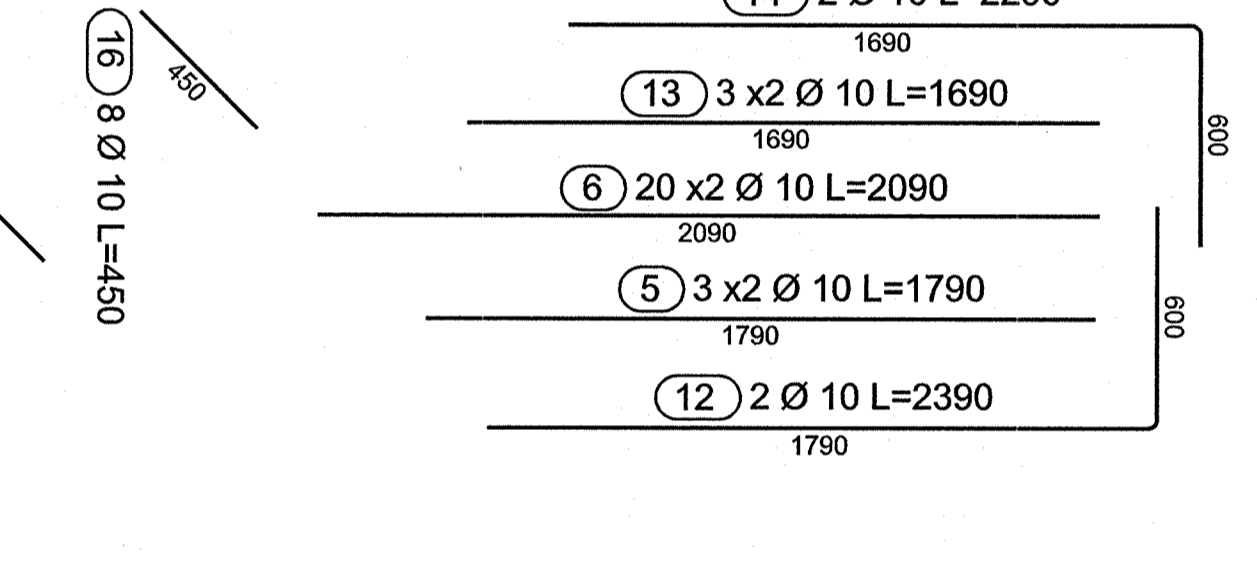
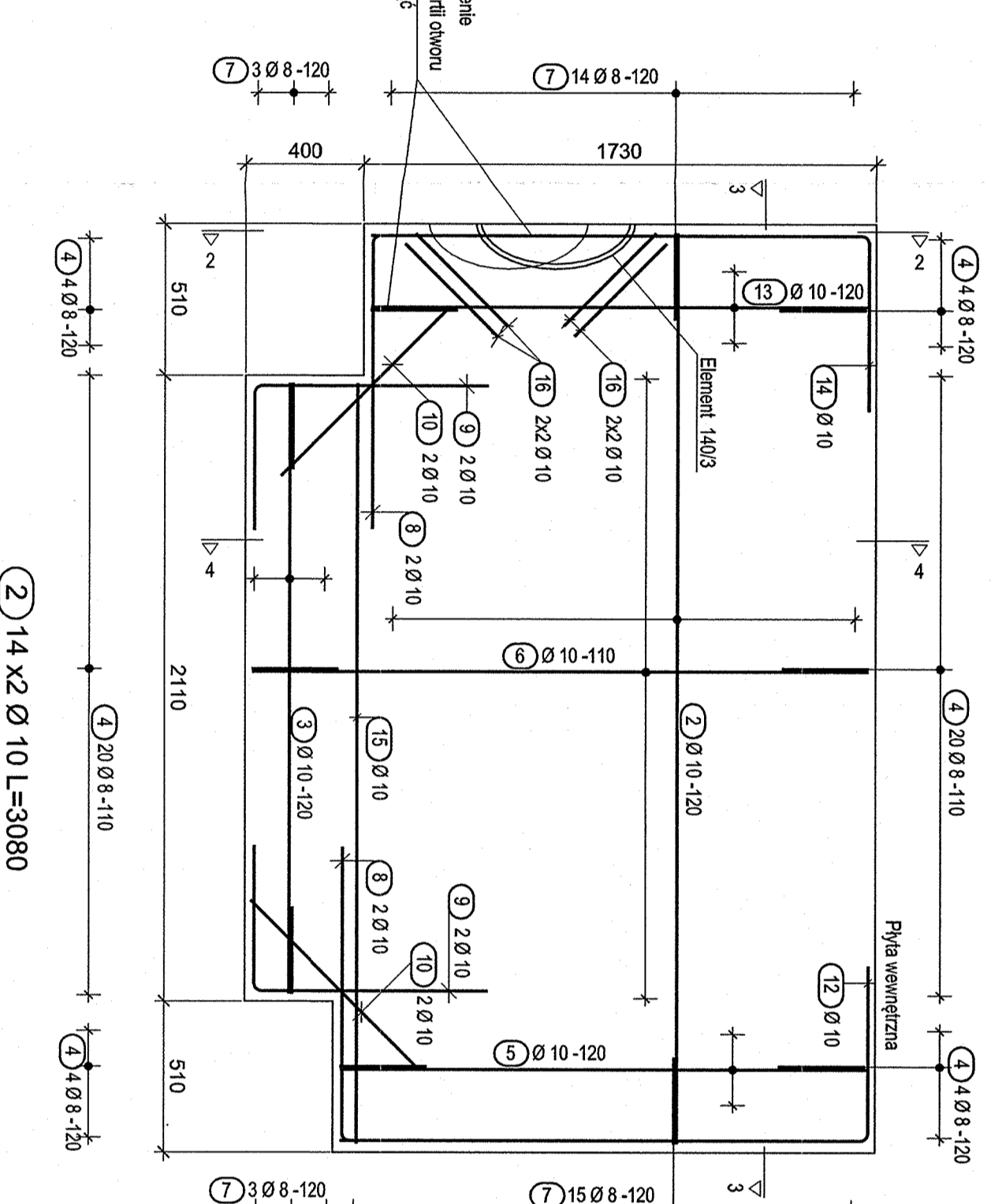
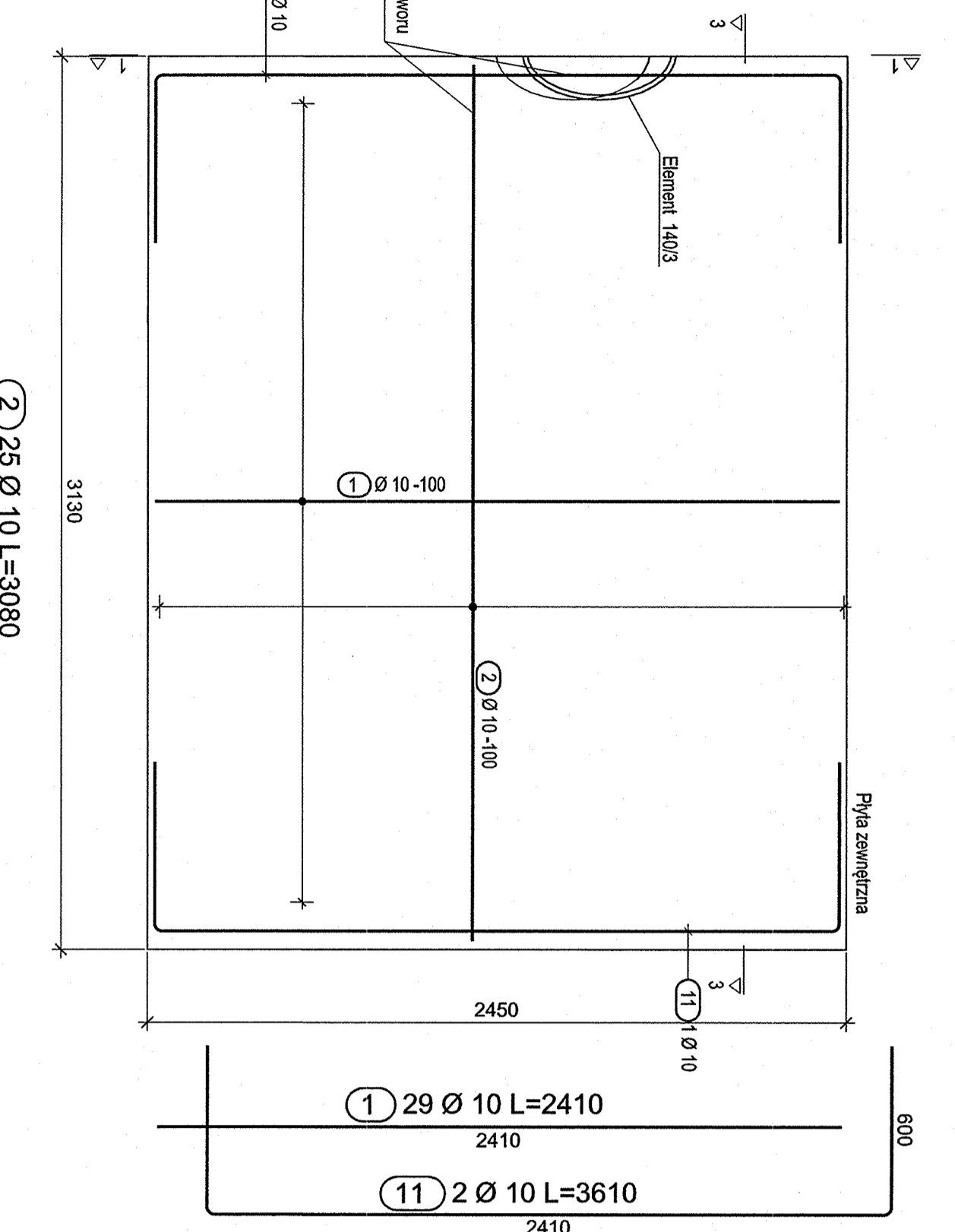
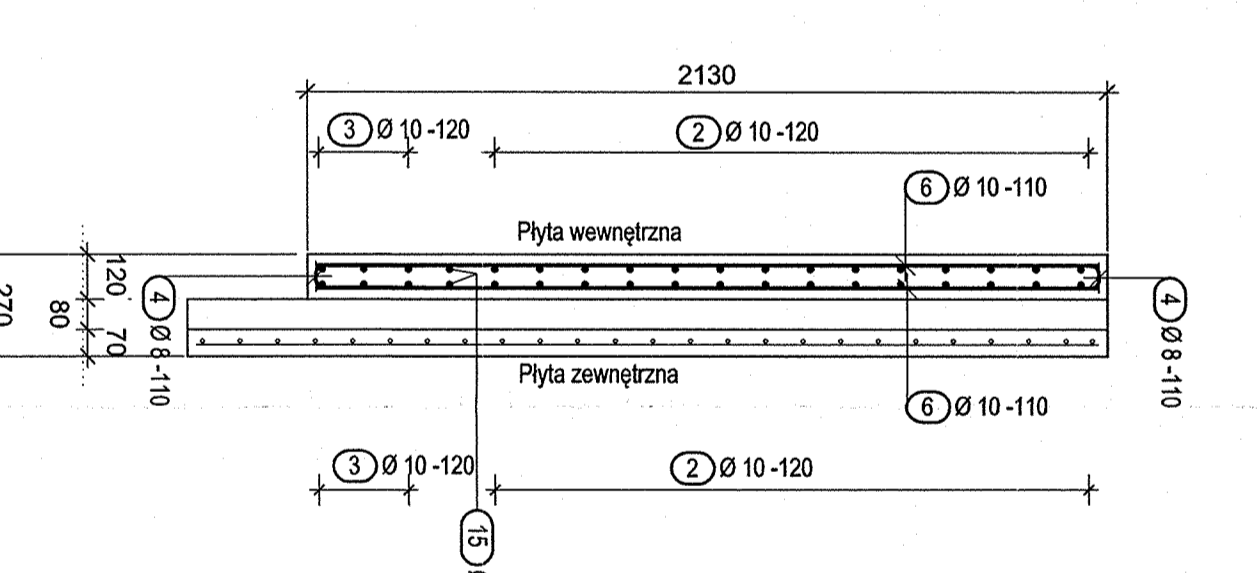
**Przekroj 2-2**



**Przekroj 2-2**



**Przekroj 4-4**



**PLAN SYTUACYJNY**

Pozycja ±0.00 m = +238.87 m n.p.m.

UF

Stacja przesyłowa nr 4. Przekrywkowa żelazobetonowa płyta profilowana Płyta P36 - 1/5 szalowniczo-docięniowej

Biuro Inżynierskie i Projektowe "ENERGOPROJEKT-KATOWICE" SA

11.12.2018

1/1

8