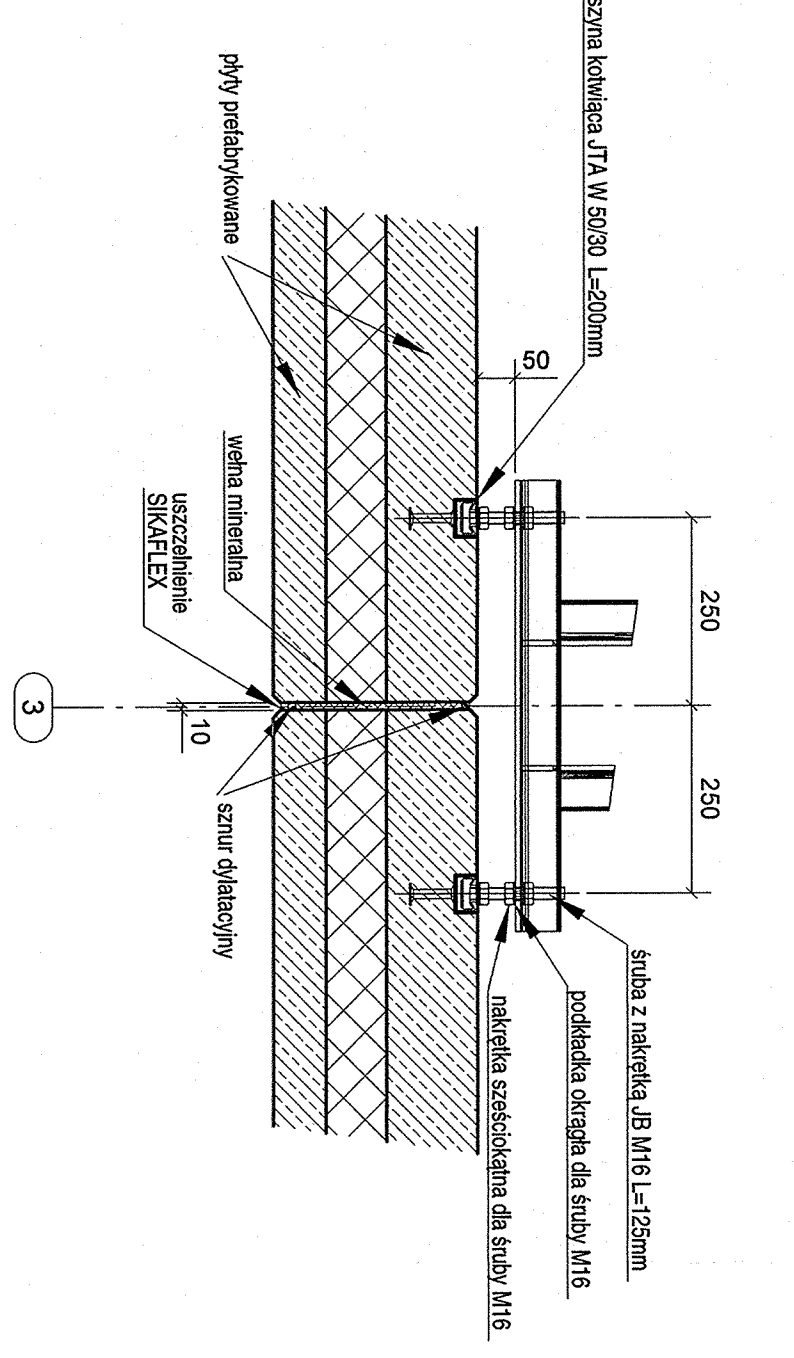
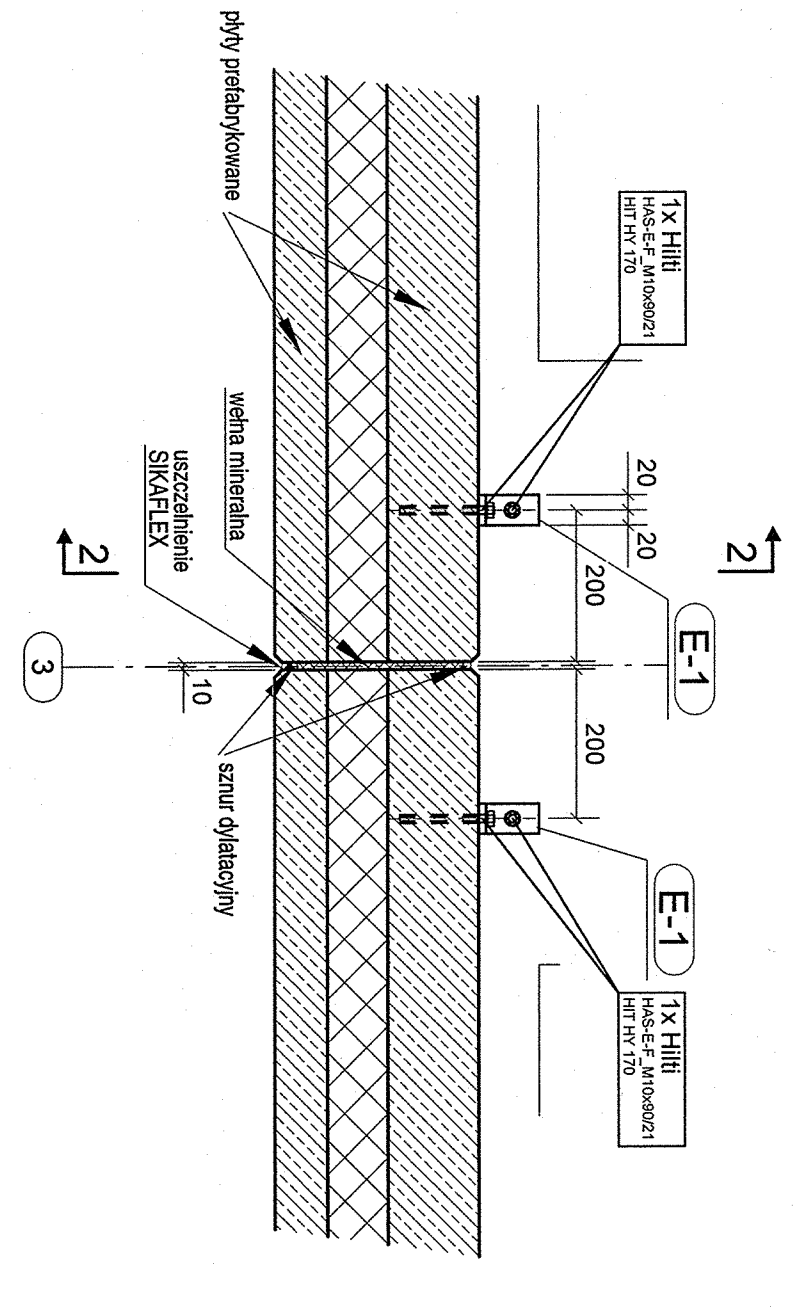


SZCZEGÓŁ "A"

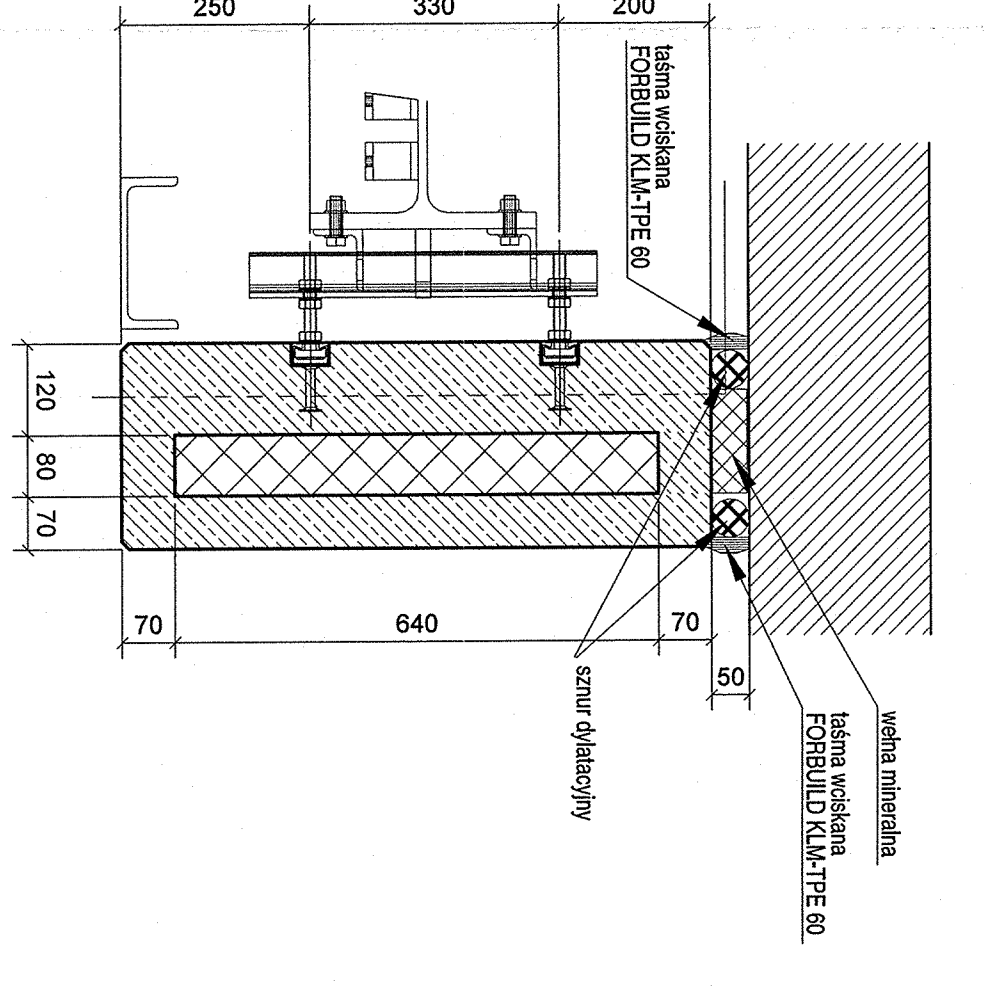
Mocowanie do konstrukcji stłowej
skala 1:10



Mocowanie do ściany żelazowej
skala 1:10

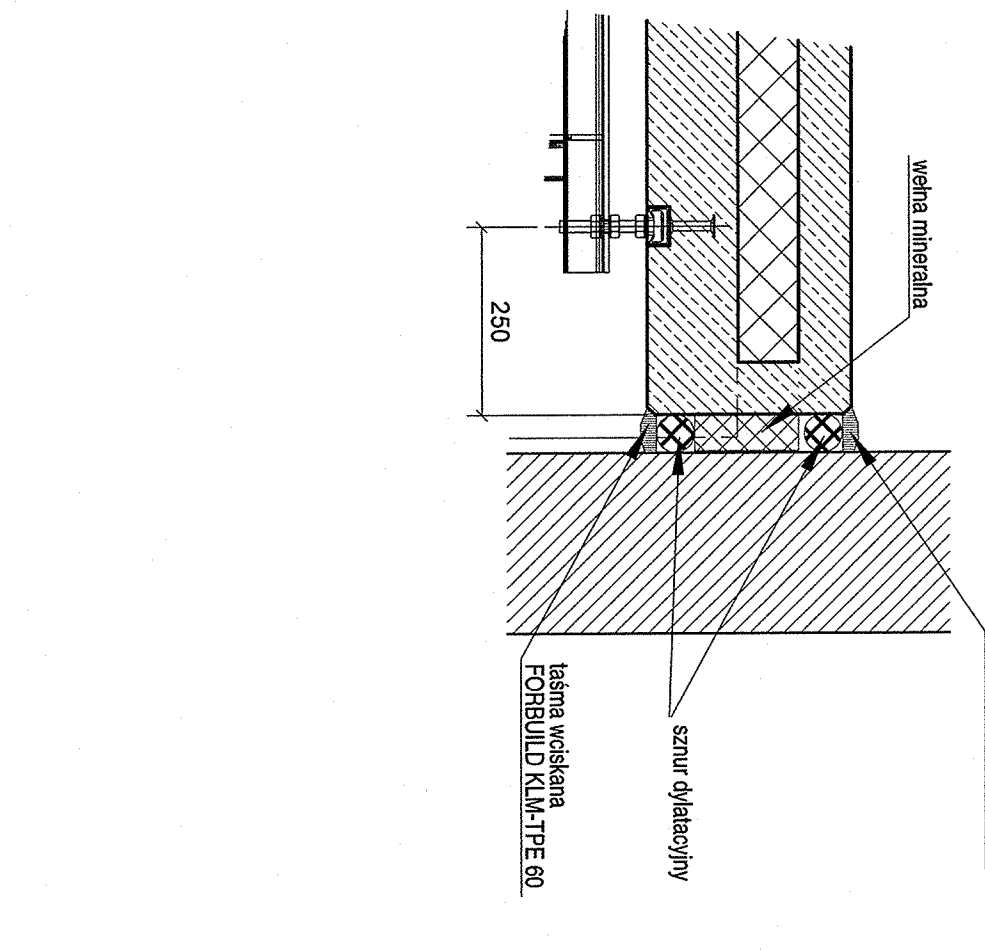


Mocowanie do konstrukcji stłowej
skala 1:10

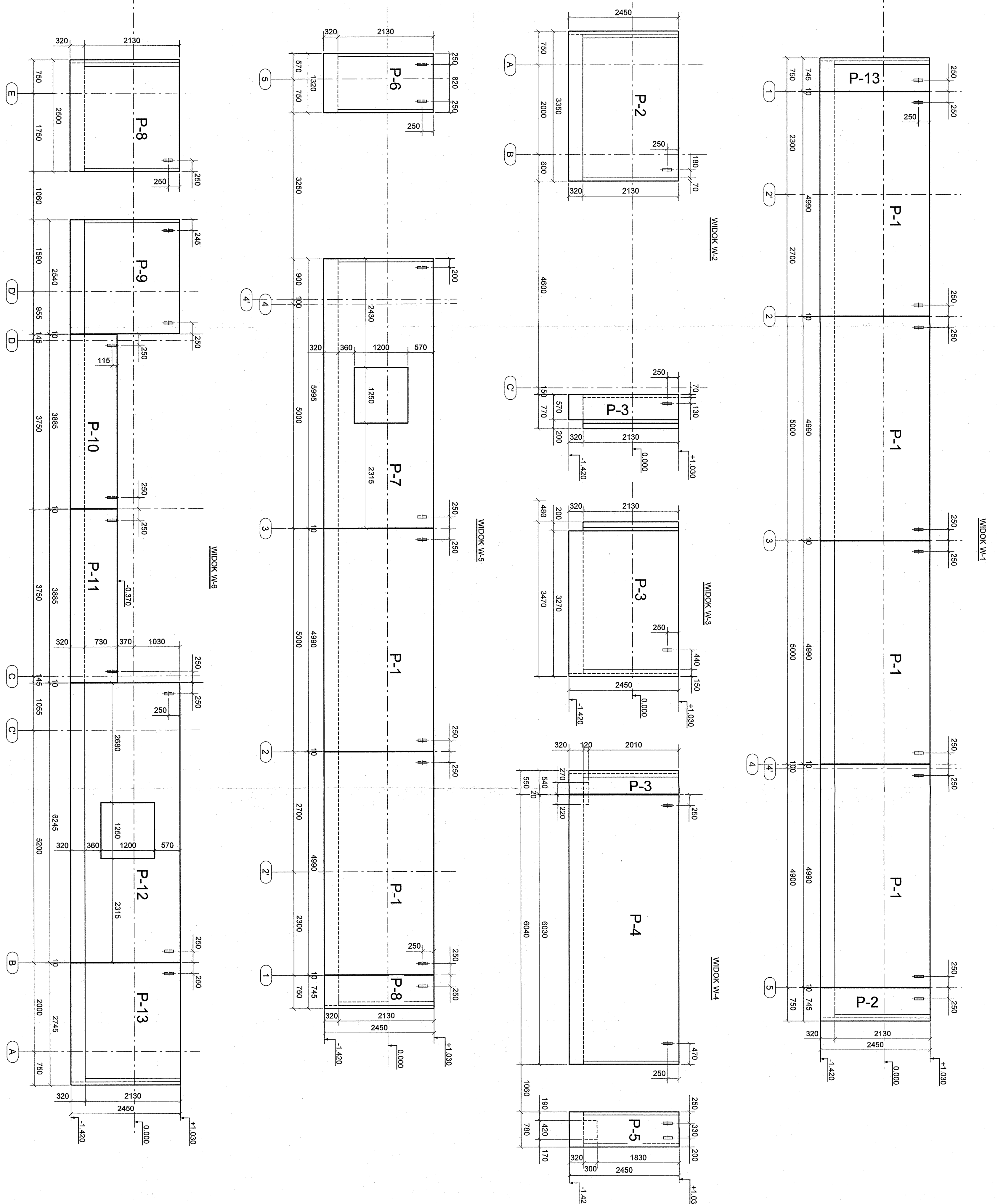
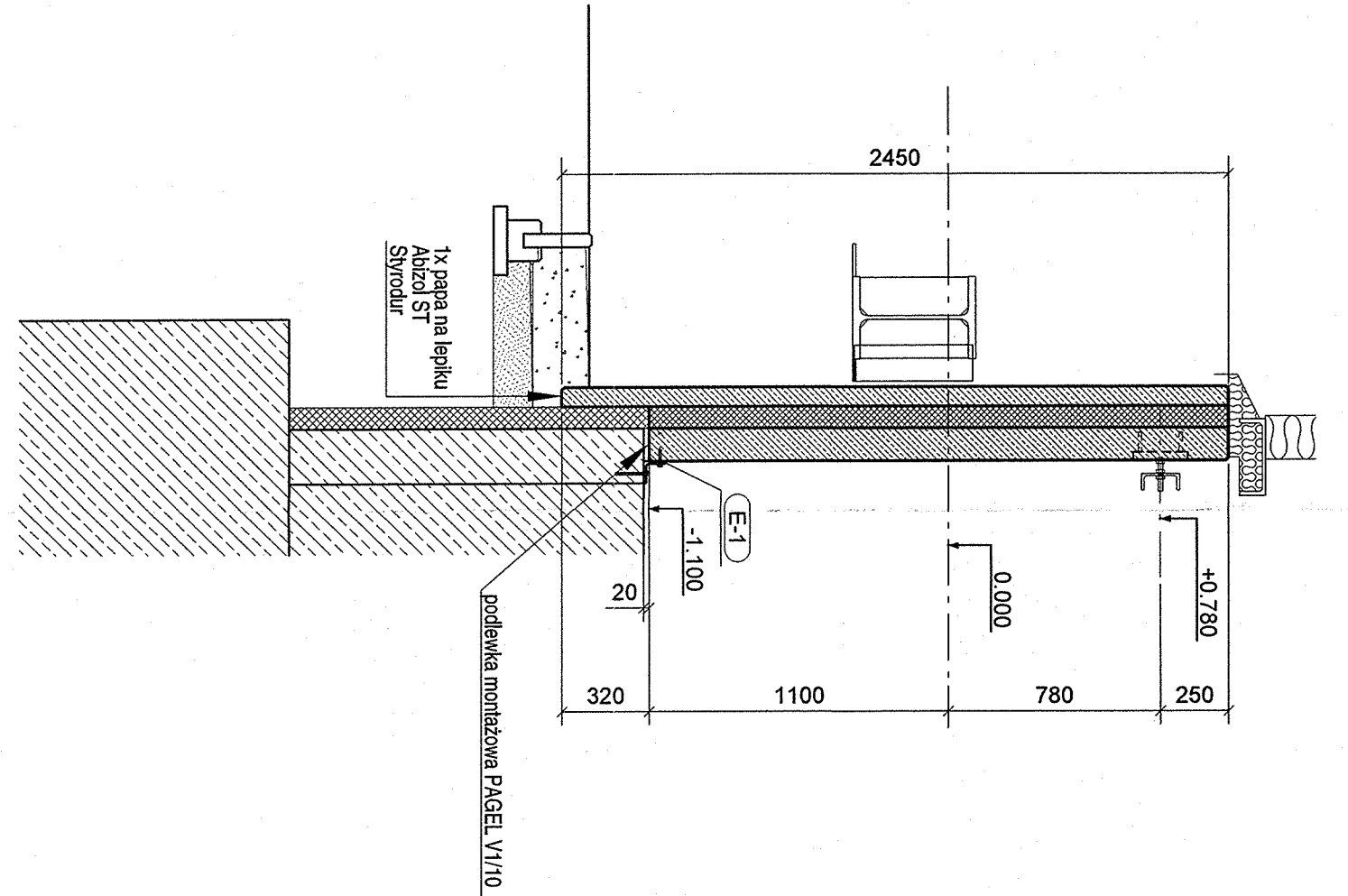


SZCZEGÓŁ "C"

skala 1:10



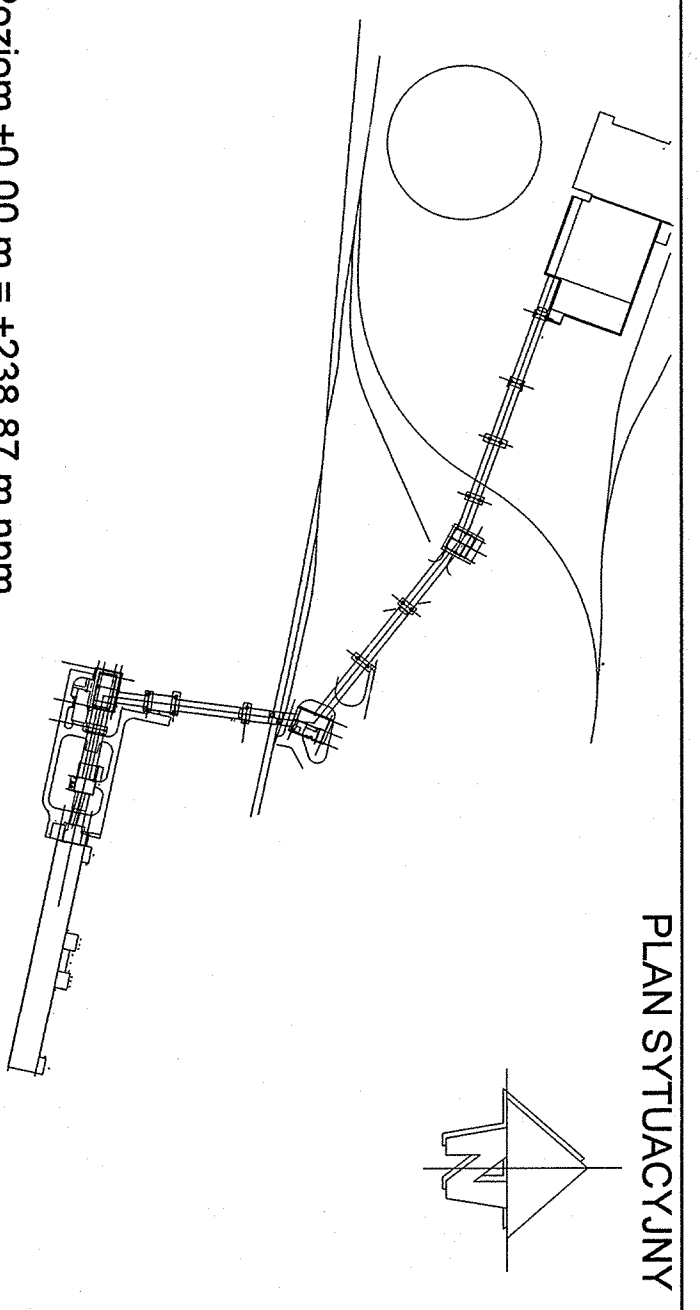
PRZEREKÓŁ 1-1



Zestawienie dla jednego elementu E-1

lkść [szt]	profil	dl. [mm]	dl. [m]	masa [kg/m]	masa całkowita [kg]	wyk.	material
1	L80x10	40	0.04	11.86	0.47	35x	S235JR
2	H100 HAS E.F. M10x30/21						
	H100 HY 770						

Poziom ± 0.00 m = ± 238.87 m n.p.m



<p>Pracownia: ENERGOPROJEKT-KATOWICE SA</p> <p>Adres: ul. Katowicka 100, 40-005 Katowice</p> <p>Telefon: +48 32 238 87 00</p> <p>Strona internetowa: www.bspir.pl</p>					