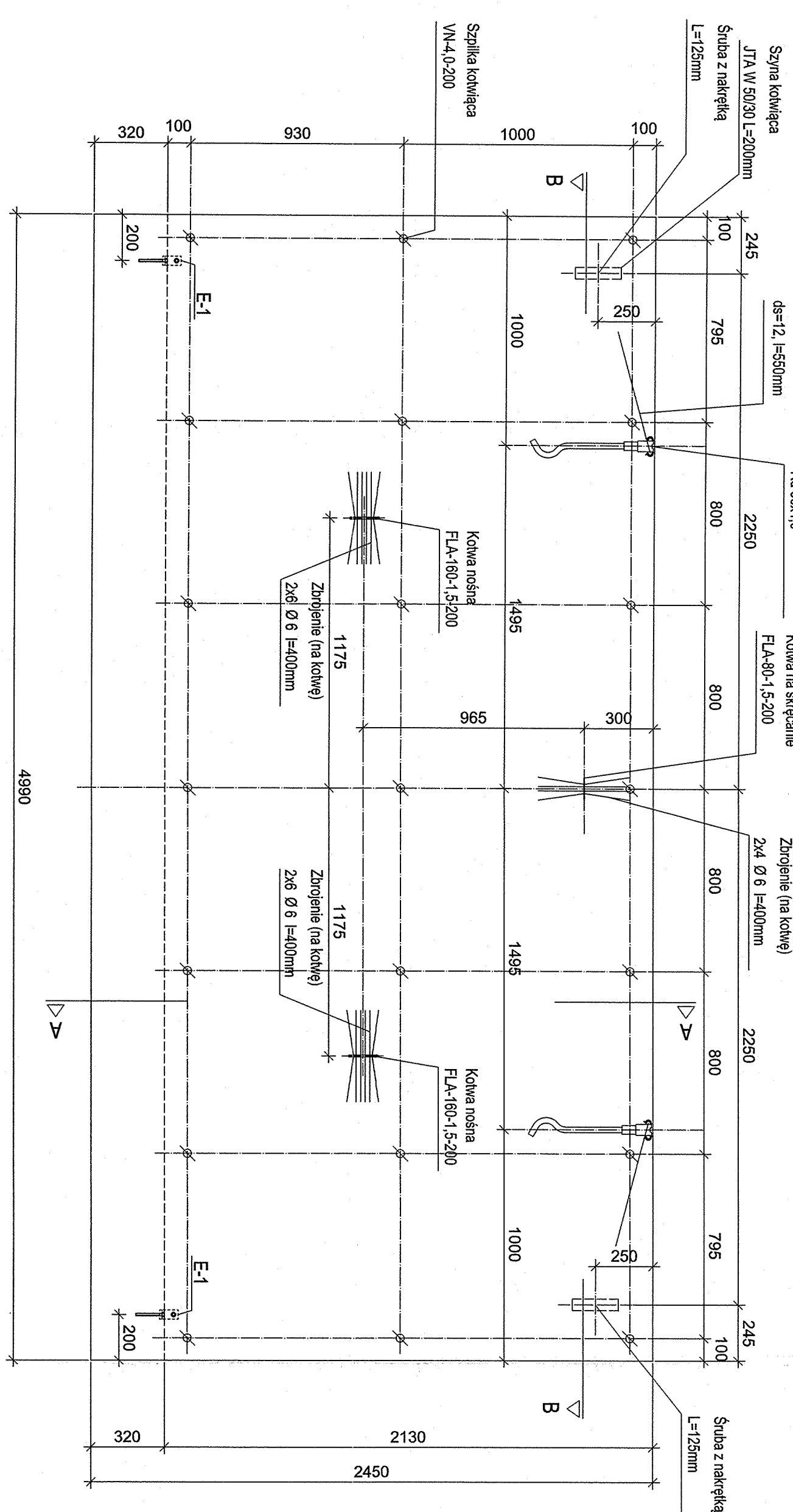


Płyta preibetonowa P-1
wsk. 6x



Przekrój AA



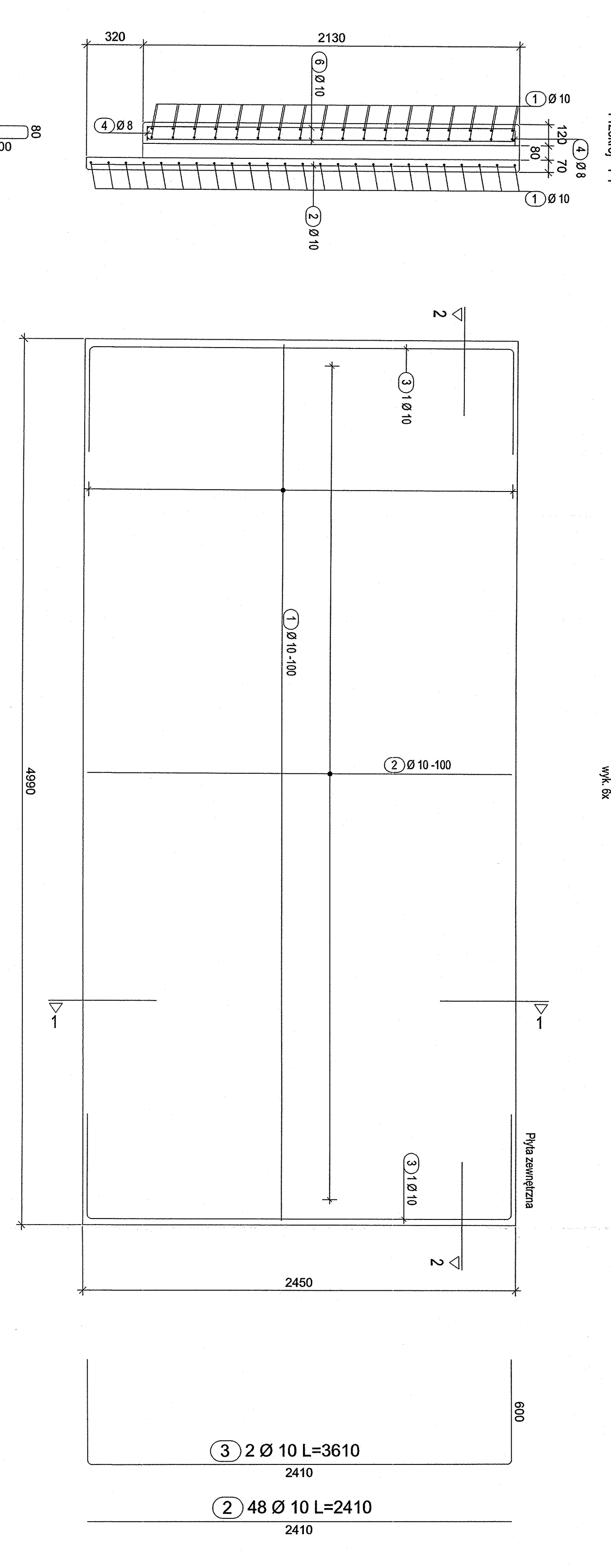
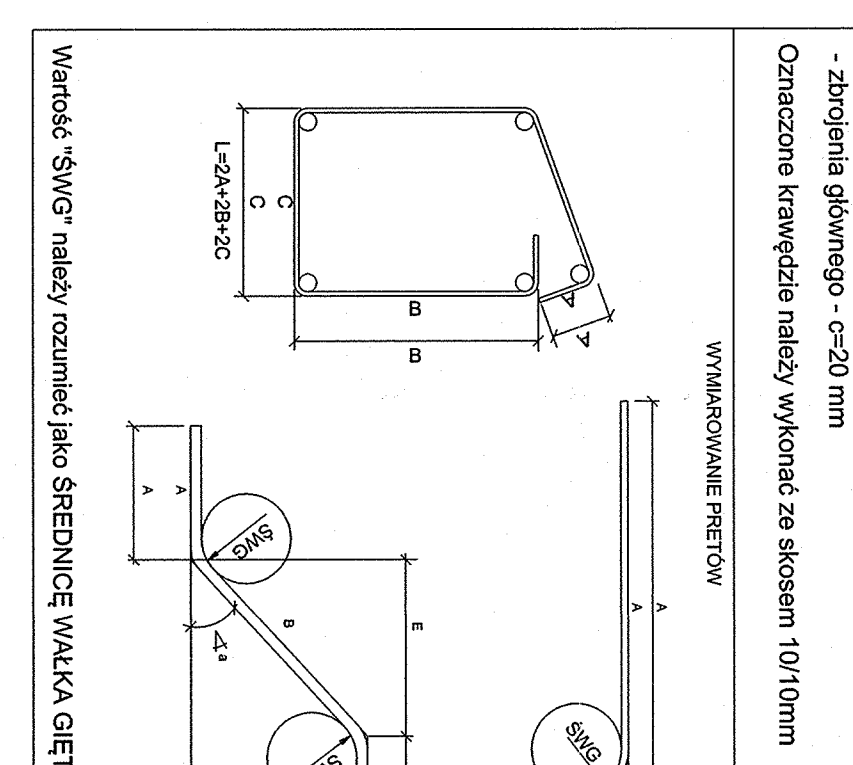
- Masa 1 płyty ~5250,0kg**
- 1. Beton C30/37 V=2,1m³
 - 2. Płyty XPS V=0,8m³
- Acesoria dla 1 płyty warstwowej P-1**
- A. PREIFER - System kołew zespalających:**
 - 1. Kocwa nośna 2x FLA-160-L-5-200 - zbrojenie (na kocwy) 2x6 D=6, L=400mm
 - 2. Kocwa na skręcanie 1x FLA-80-L-1-5-200 - zbrojenie (na kocwy) 2x4 D=6, L=400mm
 - 3. Szpilka kotwiąca 21x VV4-200
 - B. PREIFER - System kołew transportowych:**
 - 1. Haki gwoźdźczone filcowy długi Rd 36x4,0 (G60M) szt. 2x
 - 2. Ogrzewcza znalmonowa d=12, L=550mm szt. 2x
 - 3. Zbrojenia znalmonowa Rd 36 szt. 2x
 - 4. Kocwi odnorny Rd 36x4,0 szt. 2x
 - 5. Płyta transportowa Rd 36x4,0 szt. 2x
 - C. JORDAHL - Szyny kotwiące i acesoria łowiszczące**
 - 1. Szyna kotwiąca JTA W 50/30 L=300mm szt. 2x
 - 2. Szyna z narędnia JB M 16 L=125 szt. 2x
 - 3. Nakrętki sześciokątne M16 wg PN-EN ISO 4032 szt. 6x
 - 4. Podkładka okrągła dla śruby M16 wg PN-EN ISO 7089 szt. 6x

Lista prełtw
dla jednego elementu

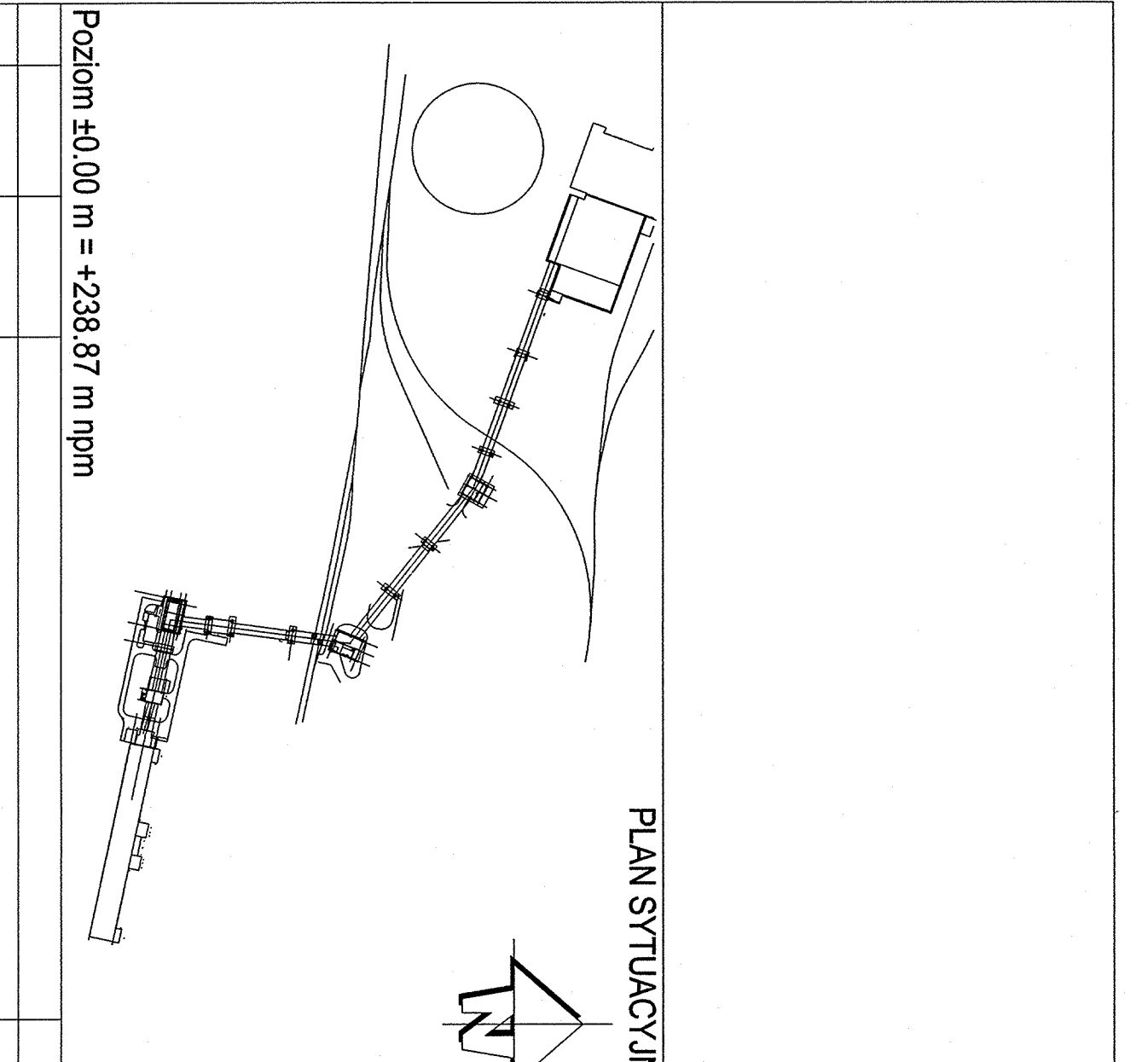
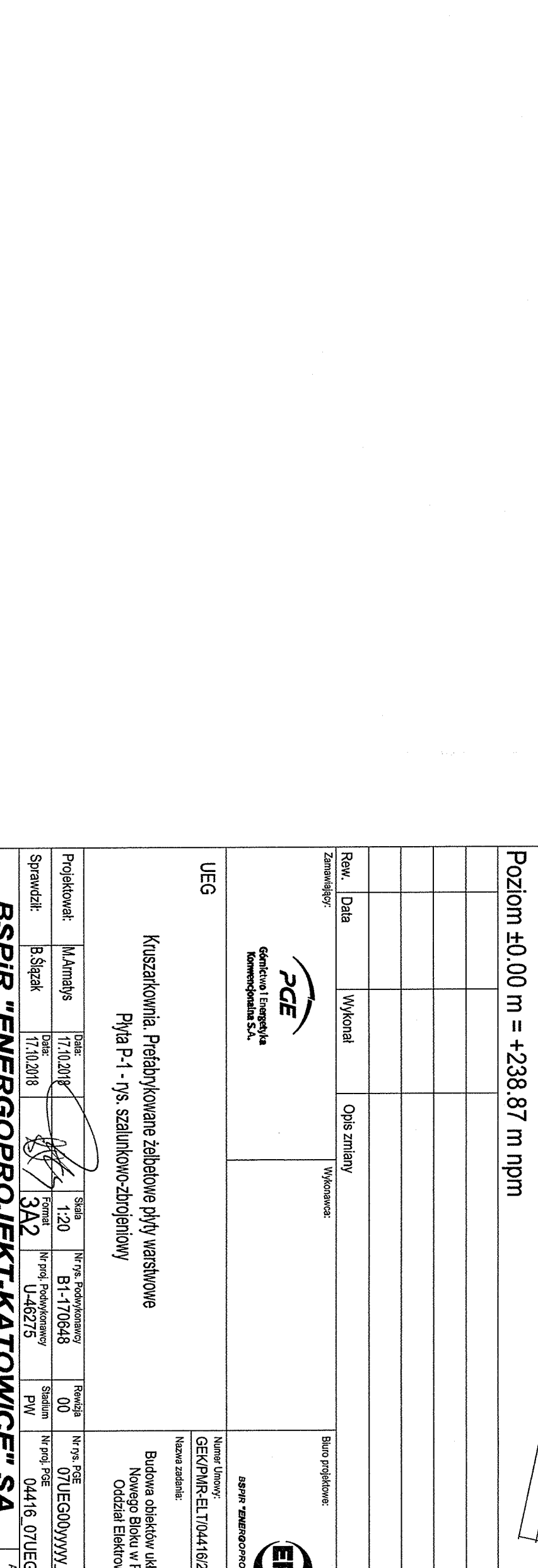
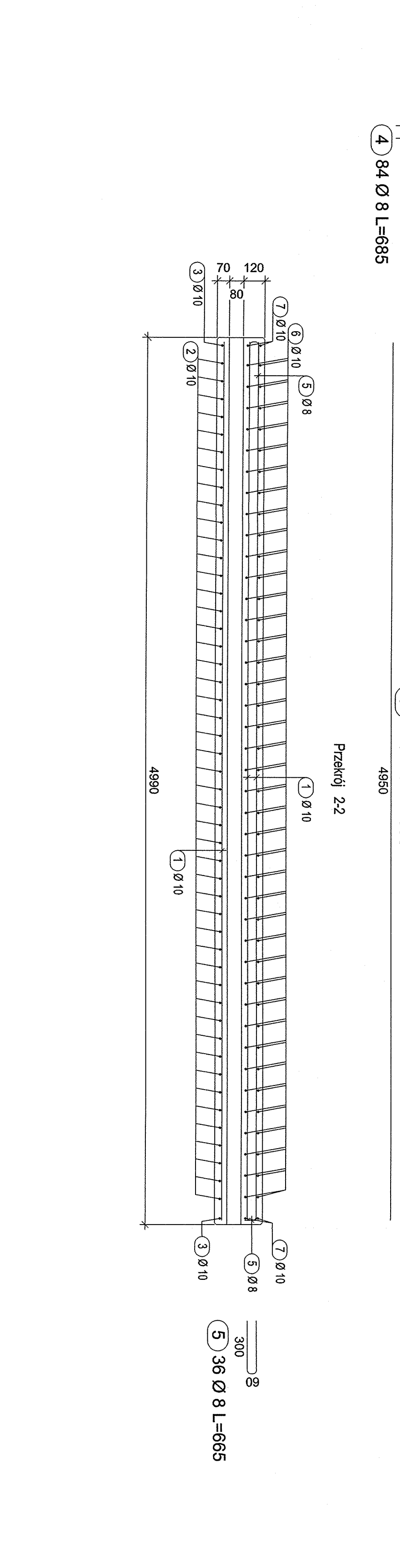
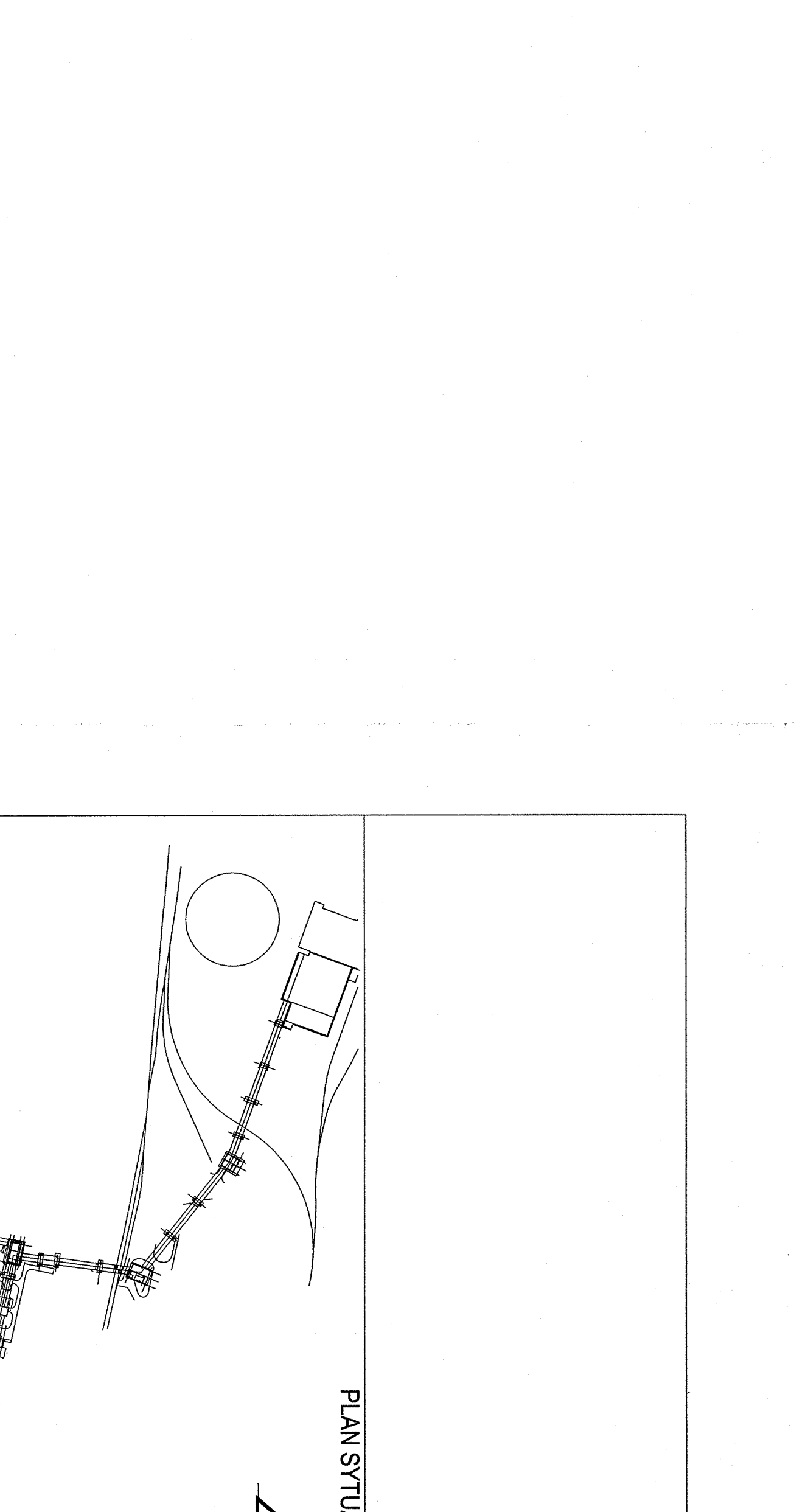
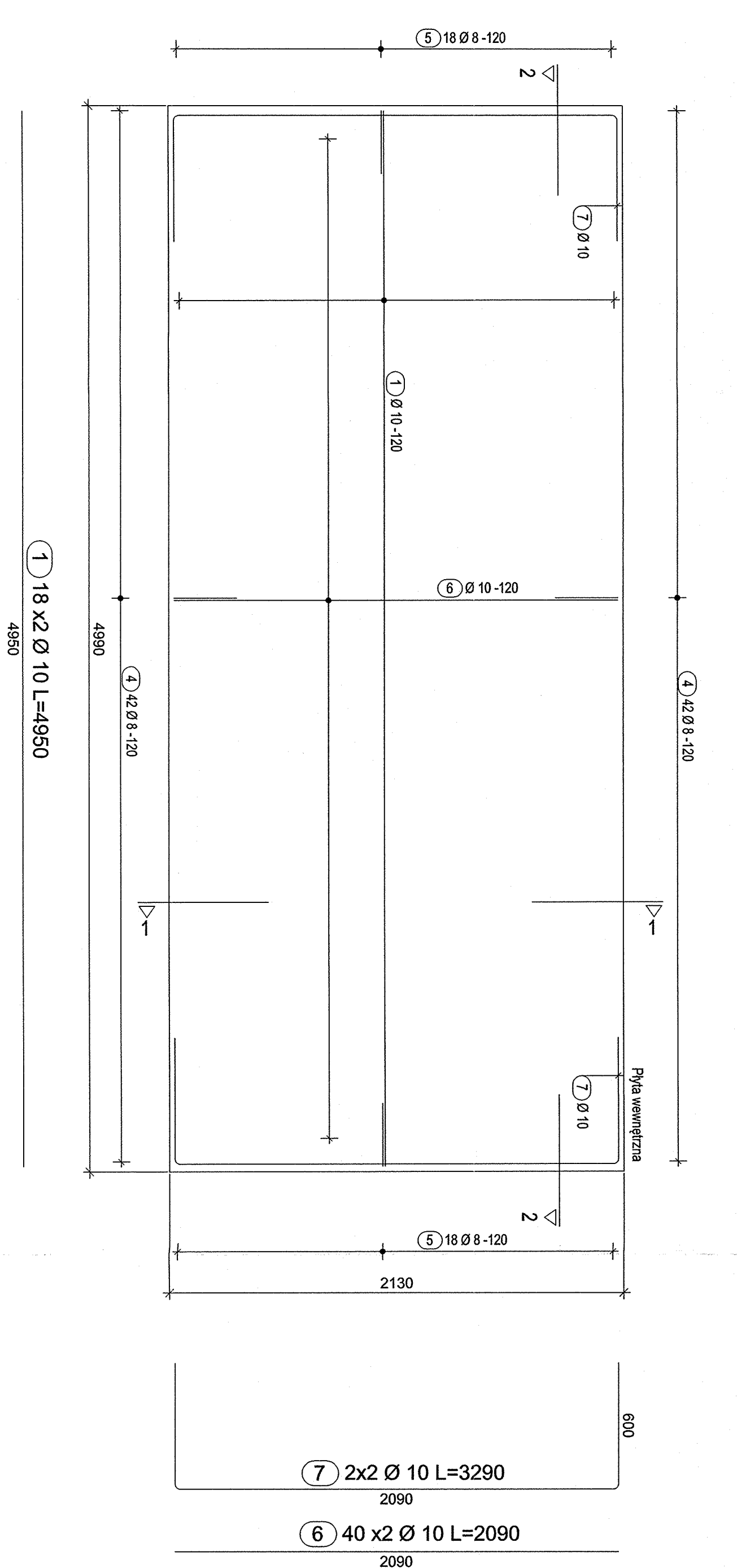
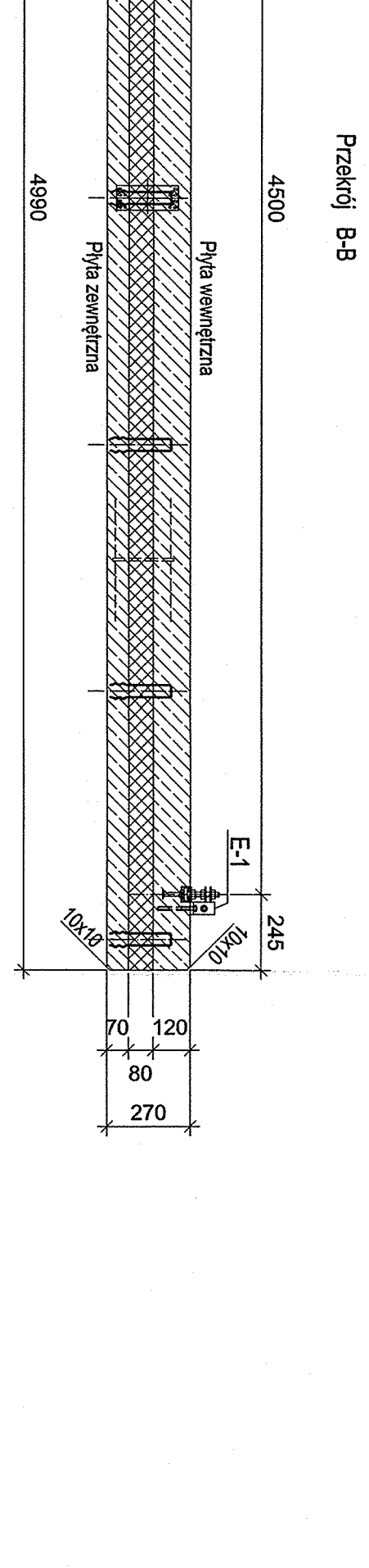
Porz.	Szt.	Ø [mm]	Długość [m]	Długość całkowita [m]	Masa [kg]
1	61	10	4,95	301,95	186,30
2	48	10	2,41	115,68	71,37
3	2	10	3,61	7,22	4,45
4	84	8	0,89	57,54	22,73
5	36	8	0,67	23,94	9,46
6	60	10	2,09	167,20	103,16
7	4	10	3,29	13,16	8,12

UWAGA!

1. Rysunek należy rozpatrywać łącznie z dokumentami -04416.07IEG00_B08. Czyli bezpieczny_00.doc -07IEG00/999_001_009_Bysunek_zasadywy



Zbrojenie płyty P-1
wsk. 6x



Poziom +0.000 m = +238,87 m n.p.m.

Typ	Data	Wzrost	Opis zmiany	Załącznik
Projektant	Murphy			
Wykonanie	17.10.2016			
Weryfikacja	17.10.2016			
Redakcja	17.10.2016			

KuszaKoniowa Przekrywkowa Szkieletowa Płyta Warstwowa
Płyta P-1 - rrs szkieletowo-zbrojony

Biuro Inżynierskie i Architekcyjne
Oceńska 12/101/101/101
02-375 30 00
02-375 30 01

BSPR "ENERGOPROJEKT-KATOWICE" SA