

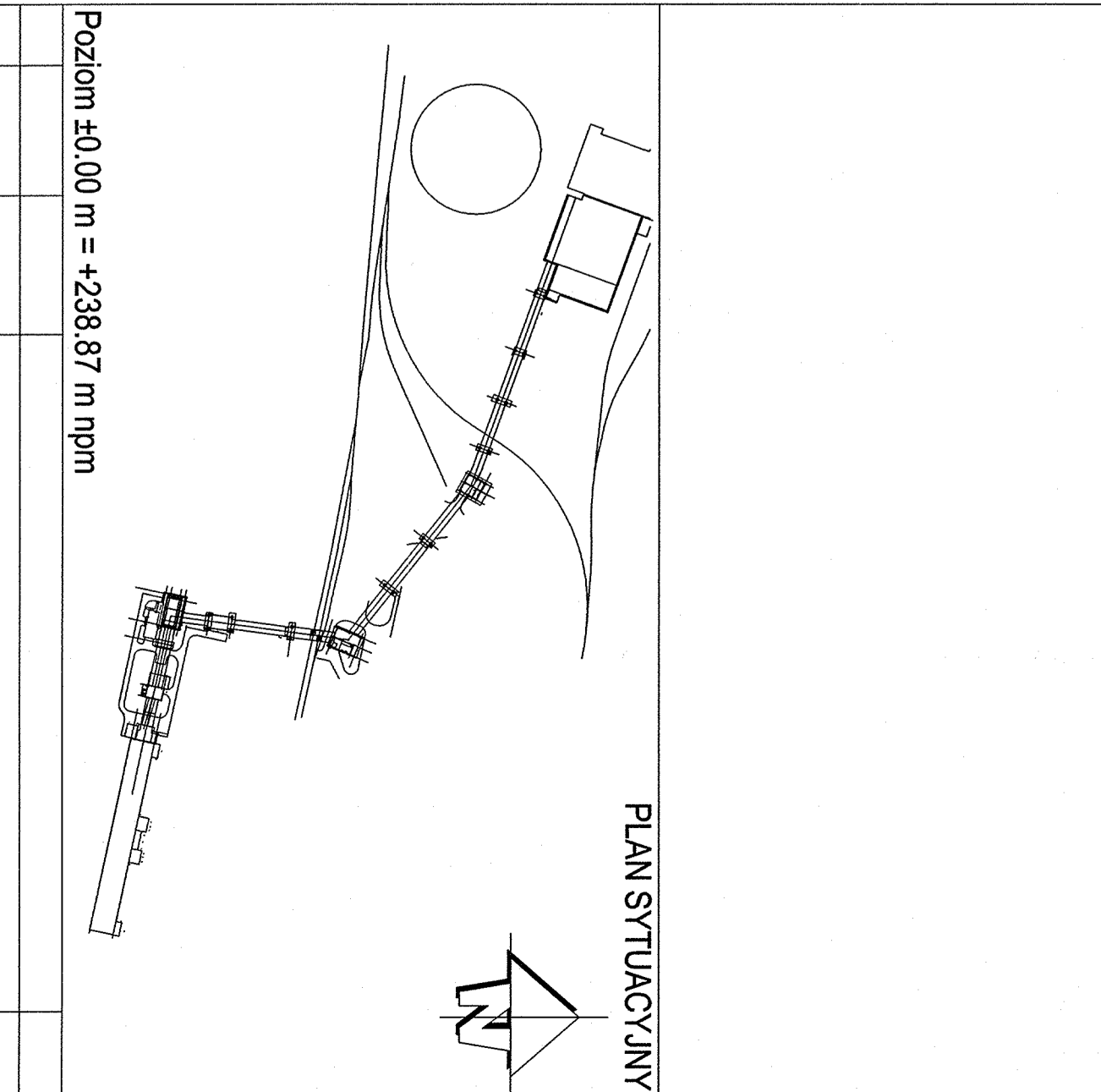
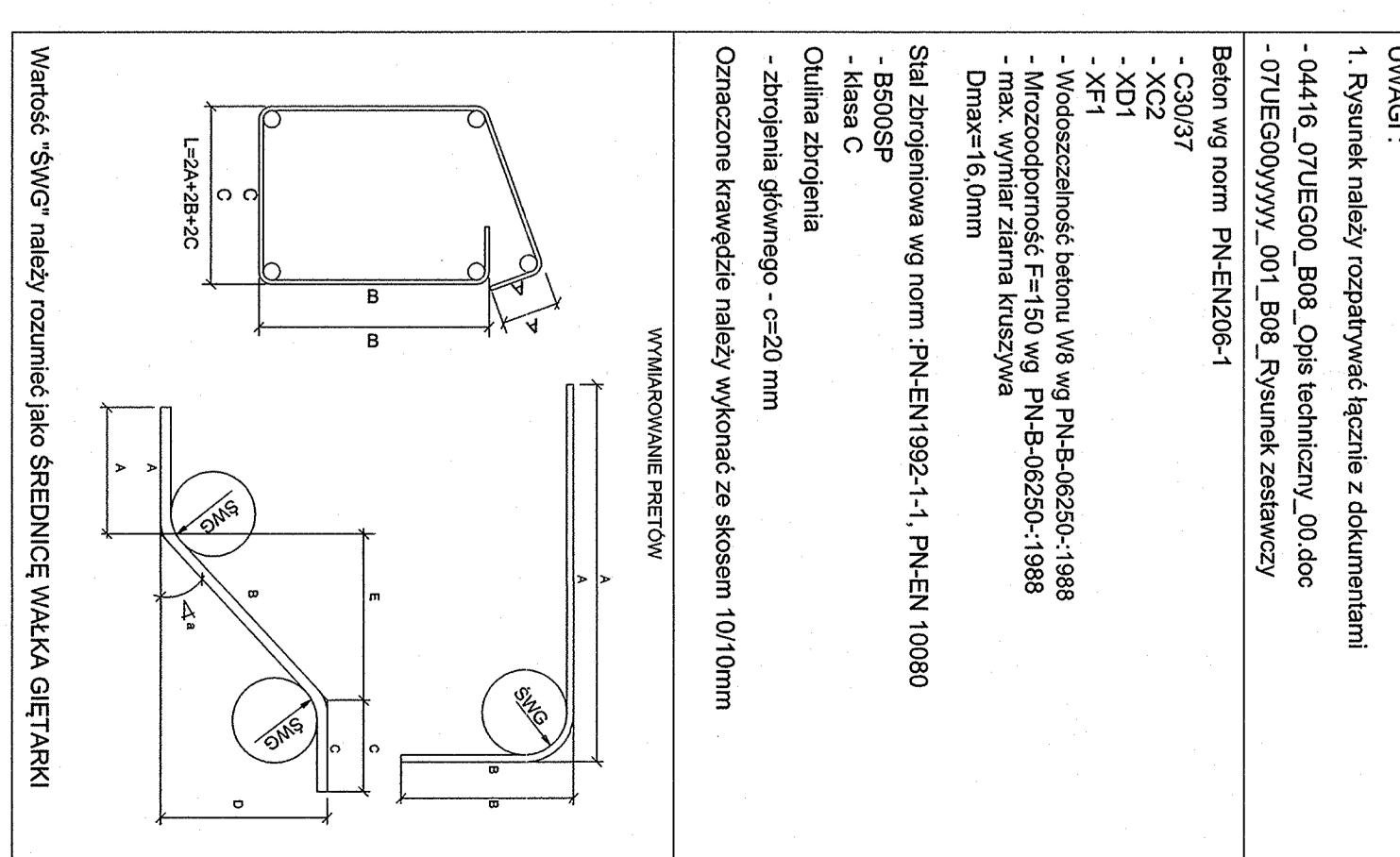
Masa 1 płyty ~6500 kg
 1. Beton C30/37 V=2.6m³
 2. Płyty XPS V=1.0m³

Akcesoria dla 1 płyty warstwowej P-4

- A. PFEIFER - System klew zespalających:**
 1. Kawałka na skrecanie 2x FLA-160-1-5-500 - zbrojenie (na kraw) 2x6 D=6 L=400mm
 1x FLA-80-1-5-500 - zbrojenie (na kraw) 2x4 D=6 L=400mm
 2. Kawałka na skrecanie 2x FLA-160-1-5-500 - zbrojenie (na kraw) 2x6 D=6 L=400mm
 1x FLA-80-1-5-500 - zbrojenie (na kraw) 2x4 D=6 L=400mm
 3. Szpilka kotwiąca 29x VN-4-200
- B. PFEIFER - System klew transportowych:**
 1. Haki gnitlowany stalowy dlugi Rd 35x4,0 (ocynk) szt. 2x
 Rd 36 szt. 2x
 2. Chęczka zramionowa Rd 36 szt. 2x
 3. Zbrojenie poprzeczne d=12, L=550mm szt. 2x
 Rd 36 szt. 2x
 4. Kołek odnośny Rd 35x4,0 szt. 2x
 Rd 35x4,0 szt. 2x
- C. JORDAHL - Szyny kotwiące i akcesoria towarzyszące**
 1. Szyna kotwiąca JTA W 50/30 L=200mm szt. 2x
 2. Szuka z nakrętką JB M 16 L=175 szt. 2x
 3. Nakrętka sześciokątna M16 wg PN-EN ISO 4032 szt. 6x
 4. Podkładka okrągła dla śruby M16 wg PN-EN ISO 7089 szt. 6x

Lista prętów

Poz.	Szt.	Ø	Długość poj.	Długość całkowita	Masa [kg]
1	59	10	2.41	142.19	87.73
2	10	10	3.61	7.22	4.45
3	102	8	0.69	69.87	27.60
4	38	8	0.67	23.94	9.48
5	97	10	2.09	202.73	128.08
6	2	10	3.29	6.58	4.05
7	61	10	5.99	365.39	225.45
8	21	8	0.51	17.01	6.72
9	10	10	1.00	2.00	1.23
10	2	10	1.97	3.94	2.43
11	2	10	1.97	3.94	2.43



<p>POSZCZEGÓLNE DANE</p> <p>Posz. 40.00 m +238.87 m n.p.m.</p>	
<p>PROJEKTOWAŁ</p> <p>BSPiR "ENERGOPROJEKT-KATOWICE" SA</p>	
<p>WYKONAWCA</p> <p>ENERGOPROJEKT-KATOWICE SA</p>	
<p>OPIS</p> <p>Konstrukcja: Płyta P-4 - Płyta szkieletowa warstwowa</p> <p>Płyta P-4 - Płyta szkieletowa warstwowa</p>	
<p>WYKONANIE</p> <p>Wzrost: 11.10.2018</p>	
<p>WYKONANIE</p> <p>Wzrost: 11.10.2018</p>	
<p>WYKONANIE</p> <p>Wzrost: 11.10.2018</p>	