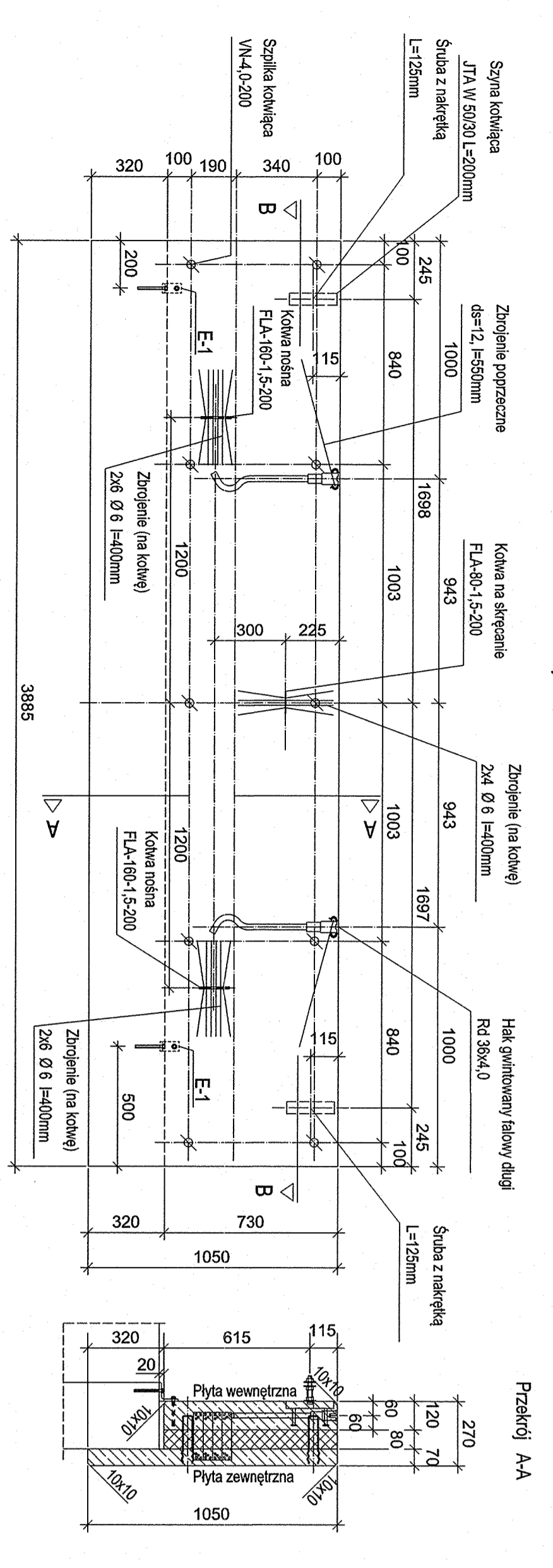
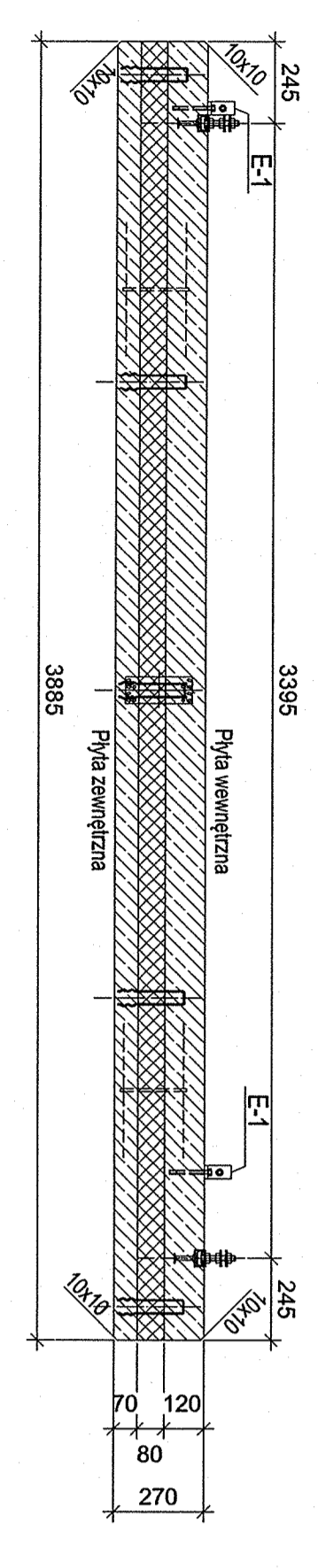


Plata prefabrykowana P-11

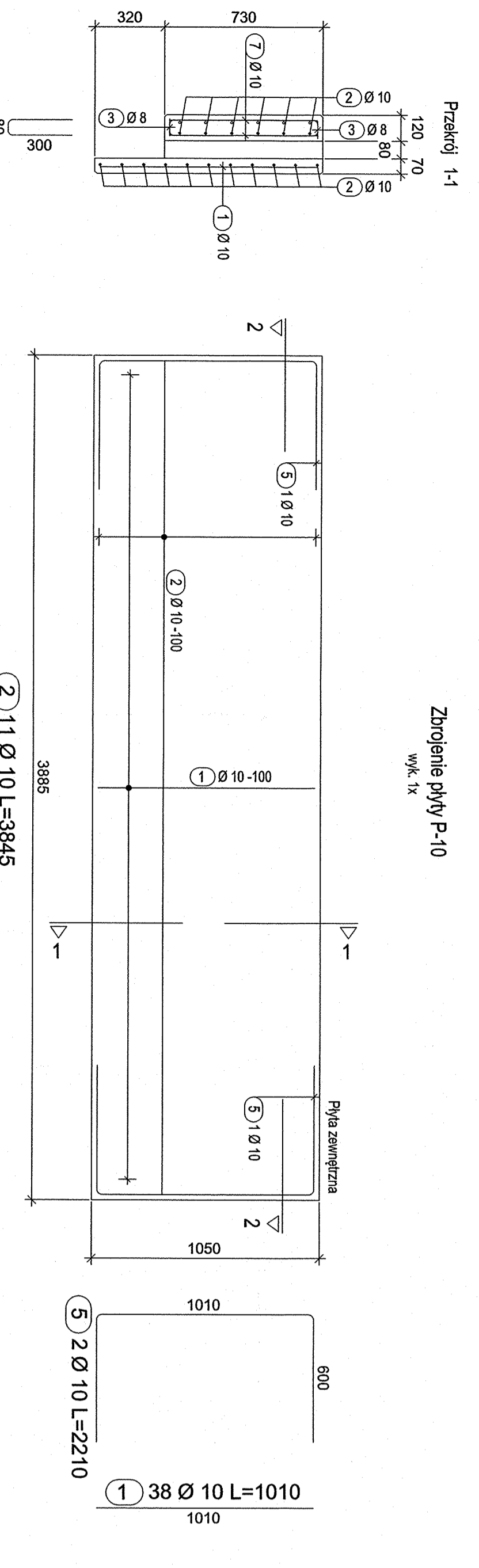


Przekroj A-A

Przekroj B-B

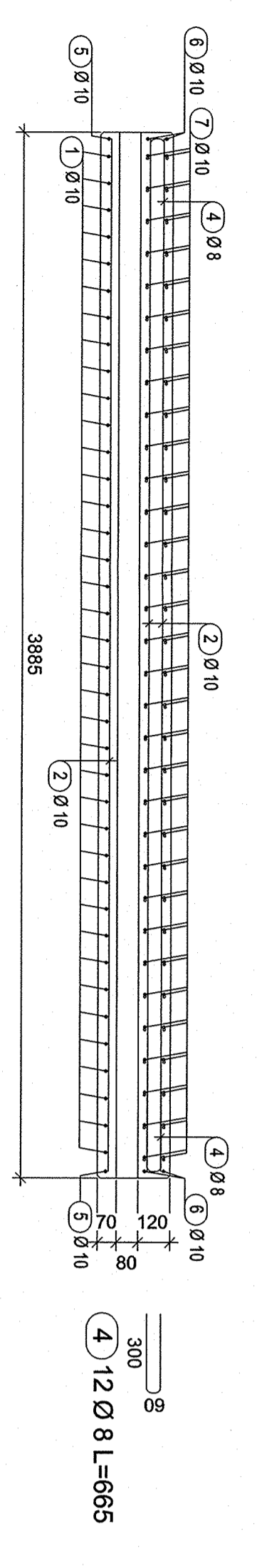


Zestawienie pływ P-10



Przekroj I-I

Przekroj 2-2



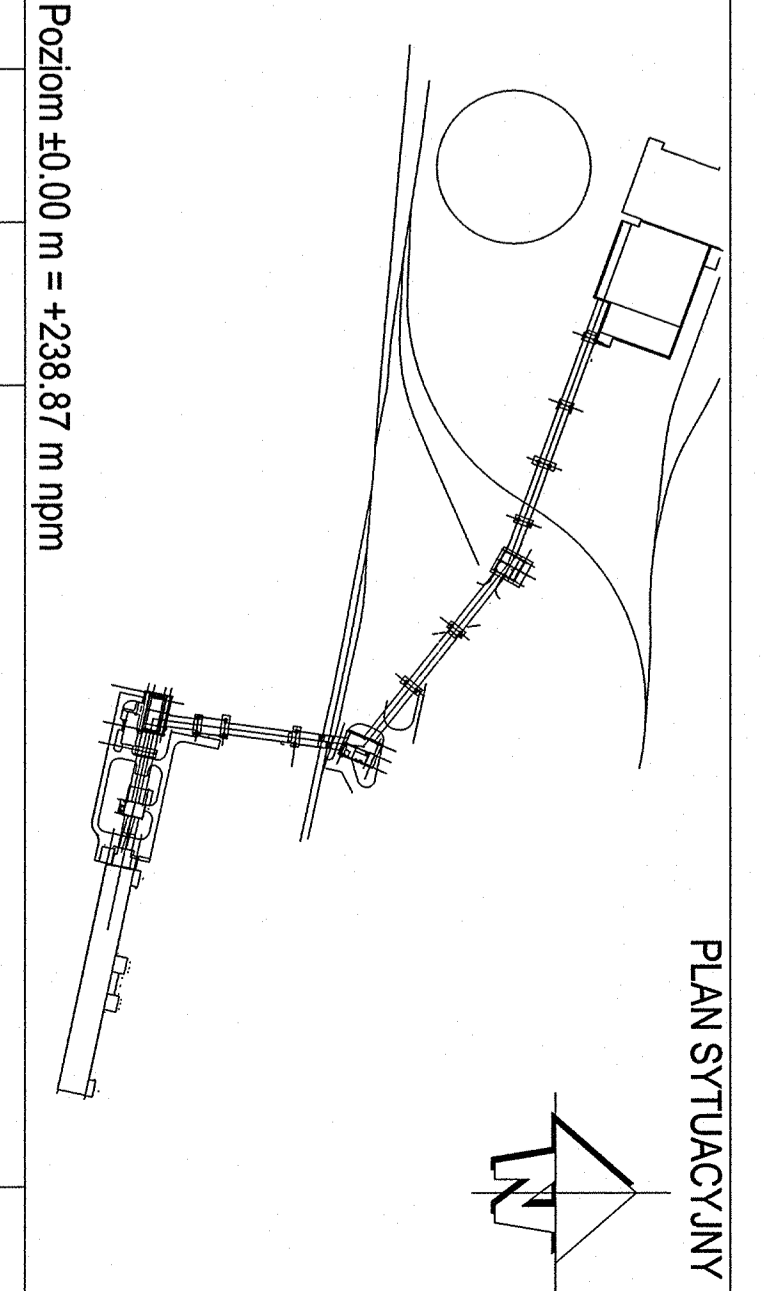
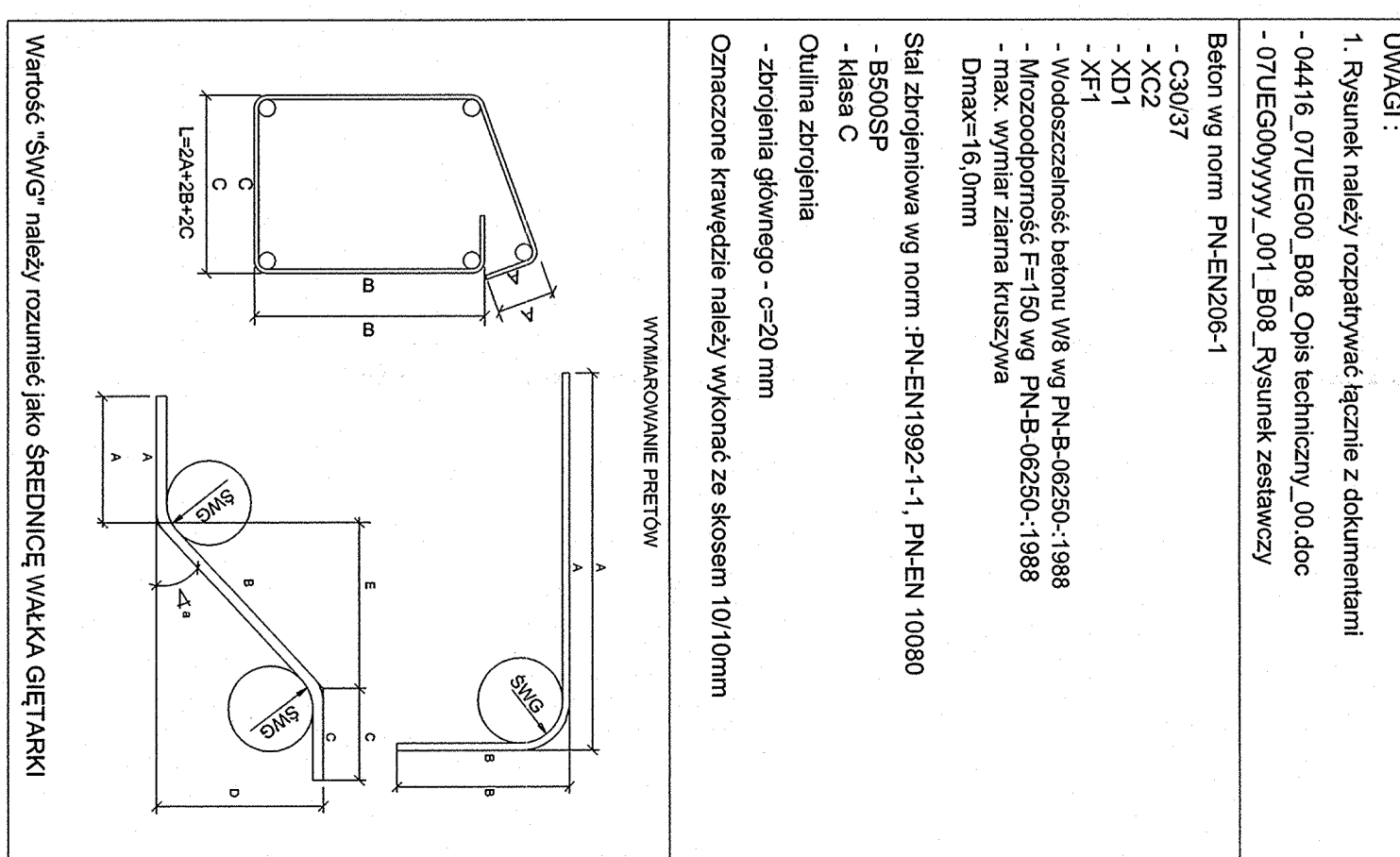
- Masa 1 płyty ~1500,0kg**
- Beton C30/37 V=0,6m³
 - Płyty XPS V=0,2m³
- Acesoria dla 1 płyty warstwowej P-11**

- A. PREFEER - System kolew zespalających:**
- Kawa nośna 2x FLA-160-1,5-200 - zestawienie (na kawa) 2x4 D=6, L=400mm
 - Kawa na skrajce 1x FLA-90-1,5-200 - zestawienie (na kawa) 2x4 D=6, L=400mm
 - Szybla kolektora 10x VNA-200
- B. PREFEER - System kolew transportowych:**
- Hak gwintowany filowy długość R4 384,0 (cojnk.) szt. 2x
 - Ogrzewca znamionowa d=12, L=550mm szt. 2x
 - Zestawienie poziome R4 38 szt. 2x
 - Kolek końcowy R4 38x4,0 szt. 2x
 - Płyta transportowa R4 38x4,0 szt. 2x
- C. JORDAHL - Szyby kolewickie i acesoria towarzyszące**
- Szyba kolektora JTA W 50/00 L=200mm szt. 2x
 - Szyba z nakładką JB M 10 L=125 szt. 2x
 - Nakładka szkieletowa M16 wg PN-EN ISO 4032 szt. 8x
 - Podkładka octogonna dla study M16 wg PN-EN ISO 7089 szt. 6x

Lista prętów

Porz.	Szt.	Ø [mm]	Długość poj. [m]	Długość całkowita [m]	Masa [kg]
1	38	10	1,01	38,38	23,88
2	23	10	3,85	88,44	54,56
3	64	8	0,69	43,84	17,32
4	12	8	0,67	7,88	3,15
5	2	10	2,21	4,42	4,66
6	4	10	1,89	7,56	4,86
7	64	10	0,89	44,16	27,25

Masa całkowita [kg]: 133,35



Poziom 10,00 m = +238,87 m n.p.m

Imię i nazwisko	Data	Wzrost	Waga	Temperatura ciała	Ciężar ciała	Temperatura skóry	Temperatura powietrza	Temperatura wilgotności	Temperatura wilgotności	Temperatura wilgotności	Temperatura wilgotności
1											
2											
3											
4											
5											
6											
7											
8											
9											
10											
11											
12											

PLAN SYTUACYJNY

Konstrukcja Prefabrykowane żelbetonowe płyty warstwowe
Płyta P-11 - 7-sz. szalnikowo-zbrojony

BSPiR "ENERGOGROJEKT-KATOWICE" SA

12