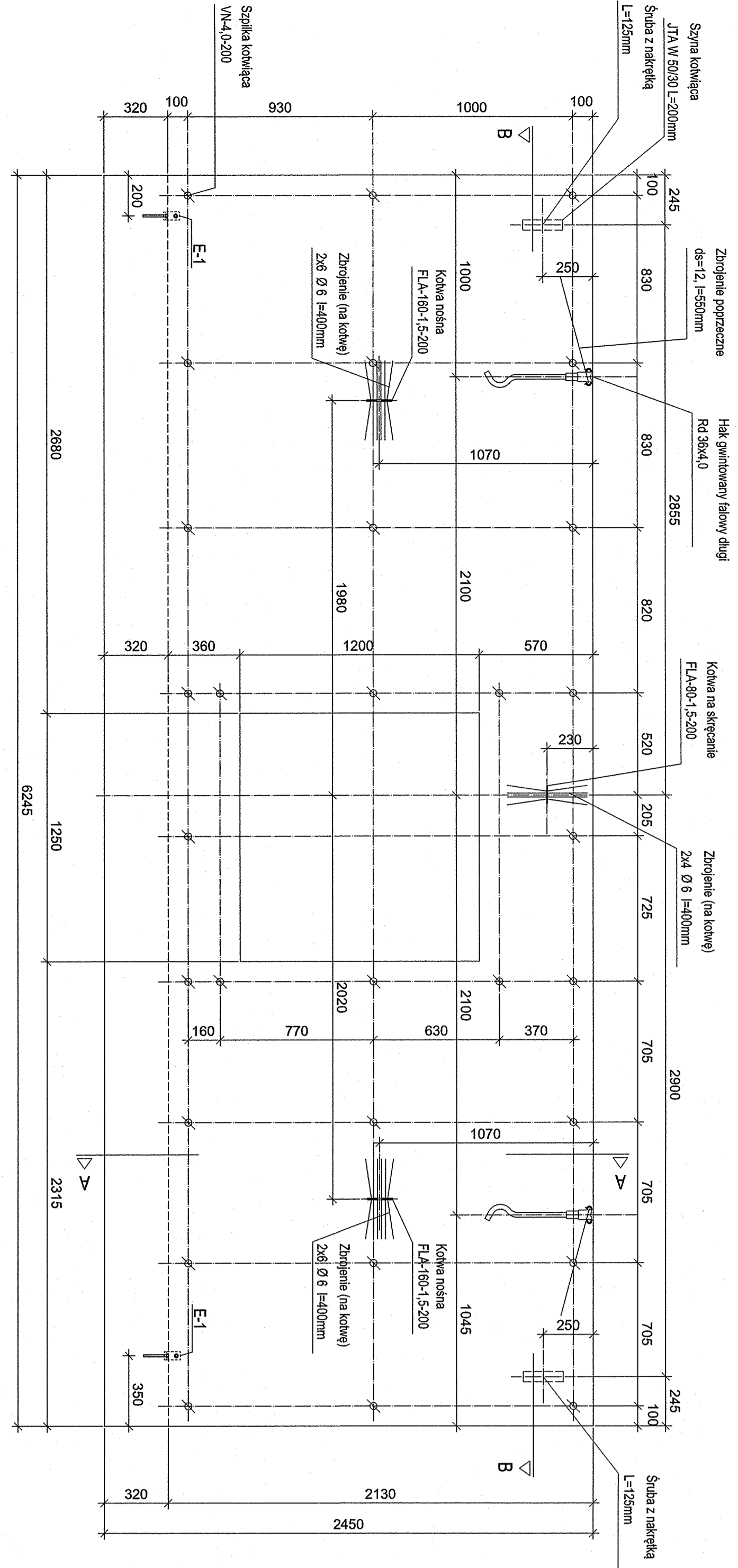
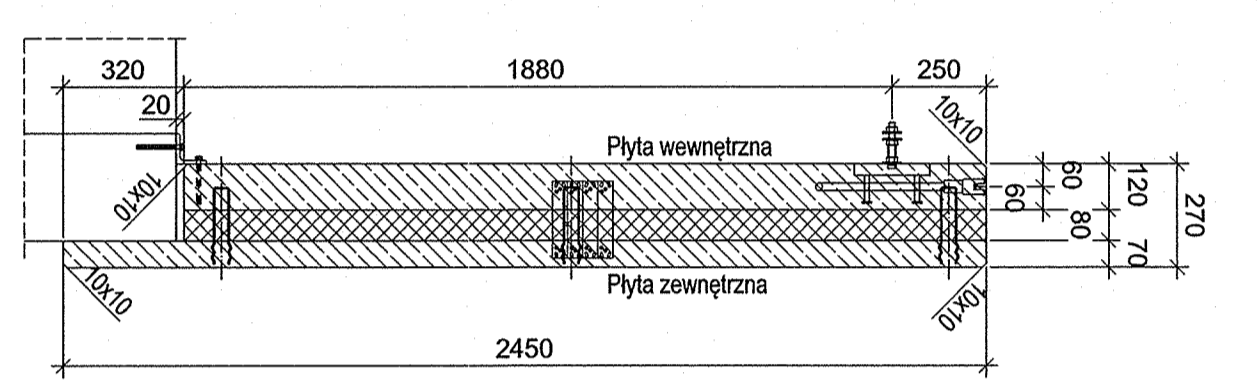


Płyta prefabrykowana P-12
wsk. 1x



Przekrój A-A



Masa 1 płyty ~6000 kg

- 1. Beton C30/37 V=2.4m³
- 2. Płyty XPS V=0.9m³

Aksesorja dla 1 płyty warstwowej P-12

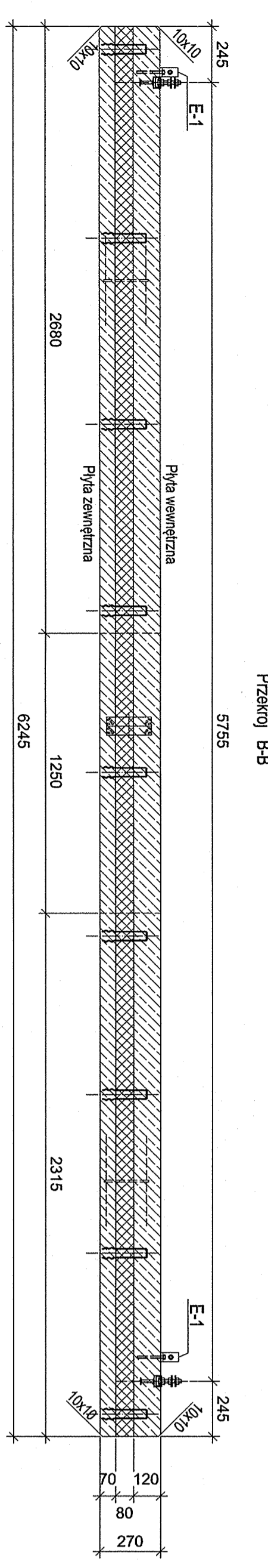
- A. PREIFER - System kotew zespajających:**
- 1. Kotwa mołna 2x FLA-160-1,5-200 - zbrojenie (na kraw.) 2x6 D=6, L=400mm
 - 2. Kotwa na skrajnie 1x FLA-80-1,5-200 - zbrojenie (na kraw.) 2x4 D=6, L=400mm
 - 3. Siatka kotwiczna 30x VN-4-200
- B. PREIFER - System kolew transportowych:**
- 1. Haki grzybiowaty łabwy duży Rd 36x4,0 (ogymk) szt. 2x
 - 2. Ochrona zminidrowa Rd 36 szt. 2x
 - 3. Zbrojenie poprzeczne d=12, L=550mm szt. 2x
 - 4. Kołek odcienny Rd 36 szt. 2x
 - 5. Pęta transportowa Rd 36x4,0 szt. 2x
- C. JORDAHL - Szywny kotwiące i akcesoria ławiszczące**

Porz.	Szt.	Ø [mm]	Długość pojed. [m]	Długość całkowita [m]	Masa [kg]
1	50	10	2.41	120.50	74.35
2	10	10	3.61	7.22	4.45
3	126	8	0.69	86.31	34.09
4	56	8	0.67	37.24	14.71
5	10	10	3.29	13.16	8.12
6	82	10	2.09	171.38	105.74
7	10	10	0.64	17.88	4.74
8	22	10	0.53	17.86	11.47
9	13	10	0.53	8.36	3.92
10	32	10	2.27	72.80	44.92
11	32	10	2.64	84.48	52.12
12	24	10	0.80	19.20	11.85
13	22	10	0.53	11.66	7.19
14	12	10	2.25	27.00	16.66
15	8	10	2.04	16.32	10.07
16	2	10	2.20	4.40	2.71

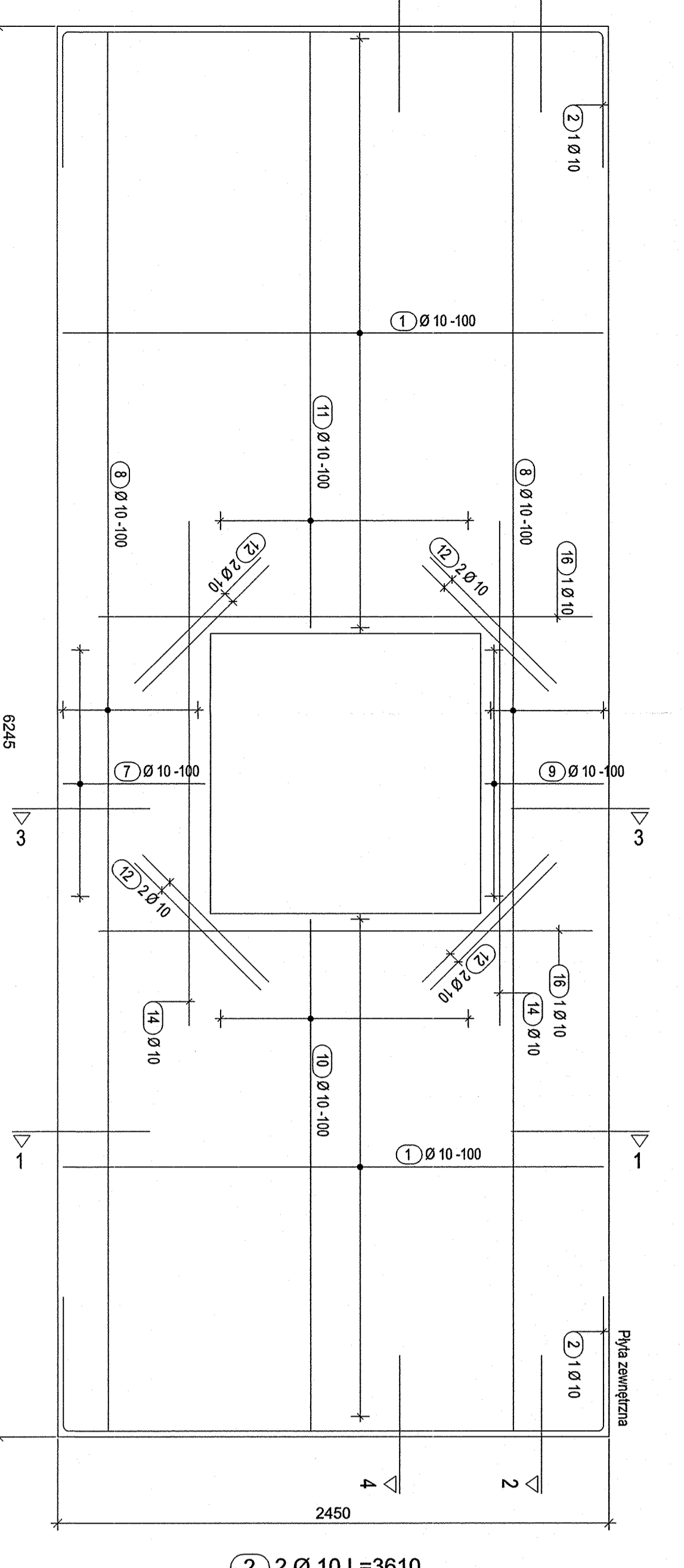
Masa całkowita [kg]: 906.67

Lista prętów

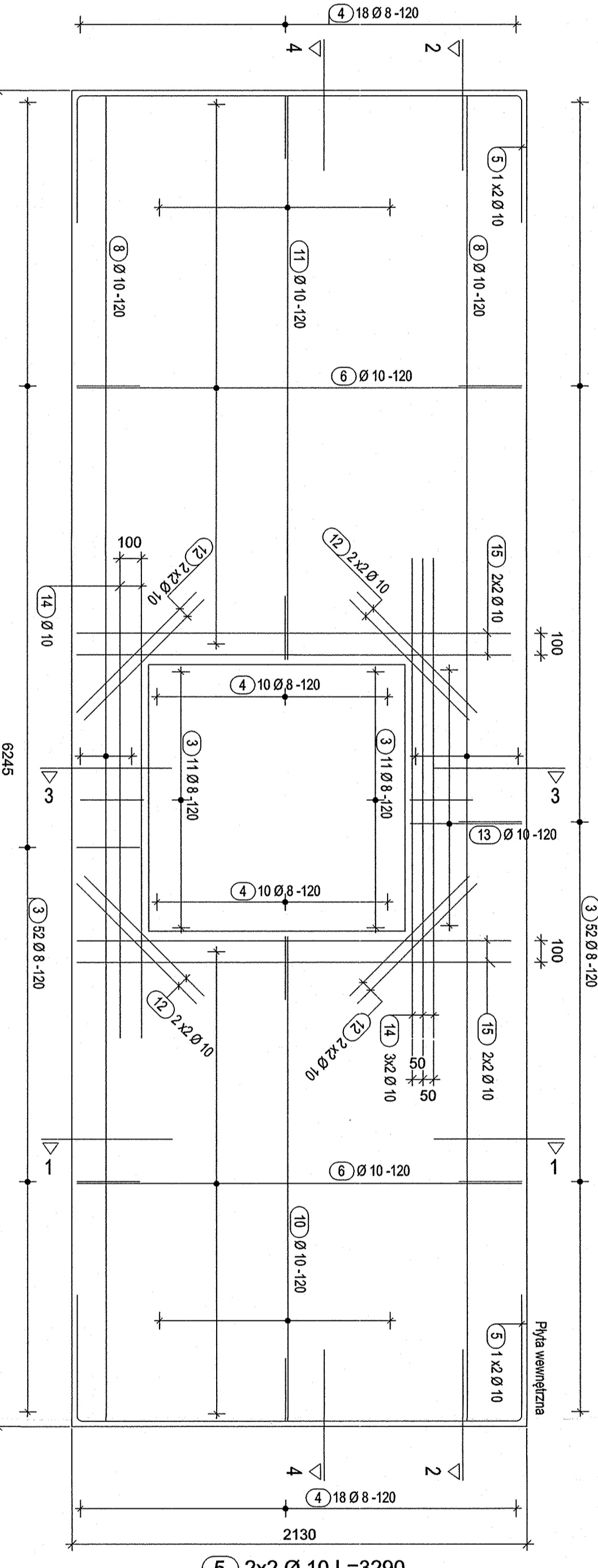
Porz.	Szt.	Ø [mm]	Długość pojed. [m]	Długość całkowita [m]	Masa [kg]
1	50	10	2.41	120.50	74.35
2	10	10	3.61	7.22	4.45
3	126	8	0.69	86.31	34.09
4	56	8	0.67	37.24	14.71
5	10	10	3.29	13.16	8.12
6	82	10	2.09	171.38	105.74
7	10	10	0.64	17.88	4.74
8	22	10	0.53	17.86	11.47
9	13	10	0.53	8.36	3.92
10	32	10	2.27	72.80	44.92
11	32	10	2.64	84.48	52.12
12	24	10	0.80	19.20	11.85
13	22	10	0.53	11.66	7.19
14	12	10	2.25	27.00	16.66
15	8	10	2.04	16.32	10.07
16	2	10	2.20	4.40	2.71



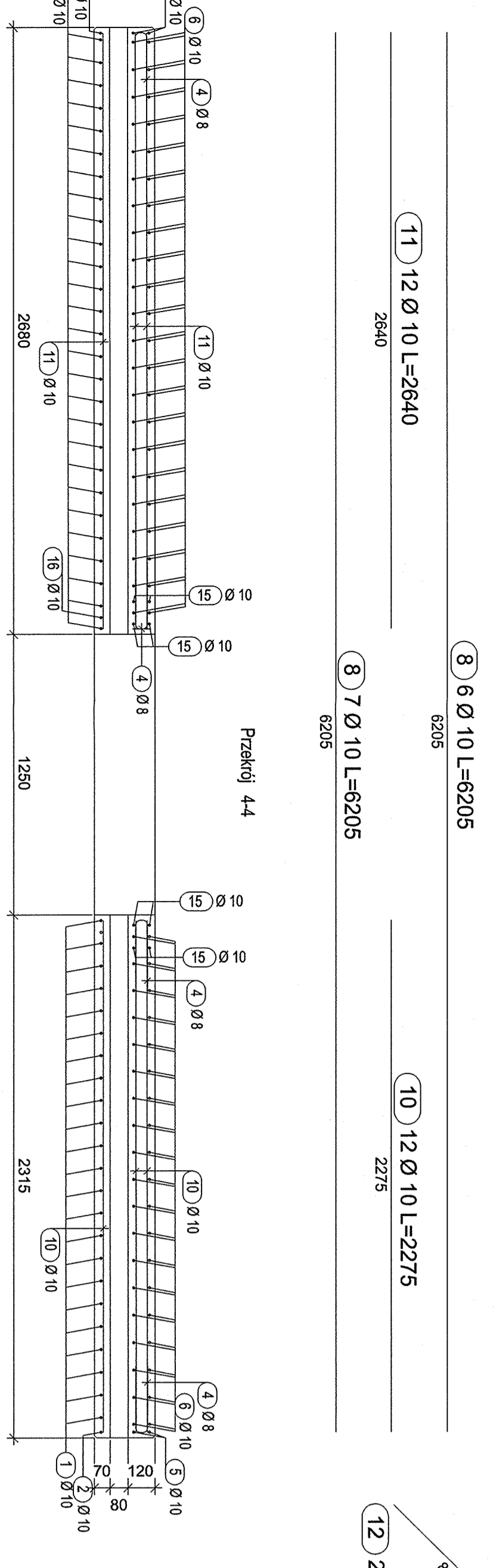
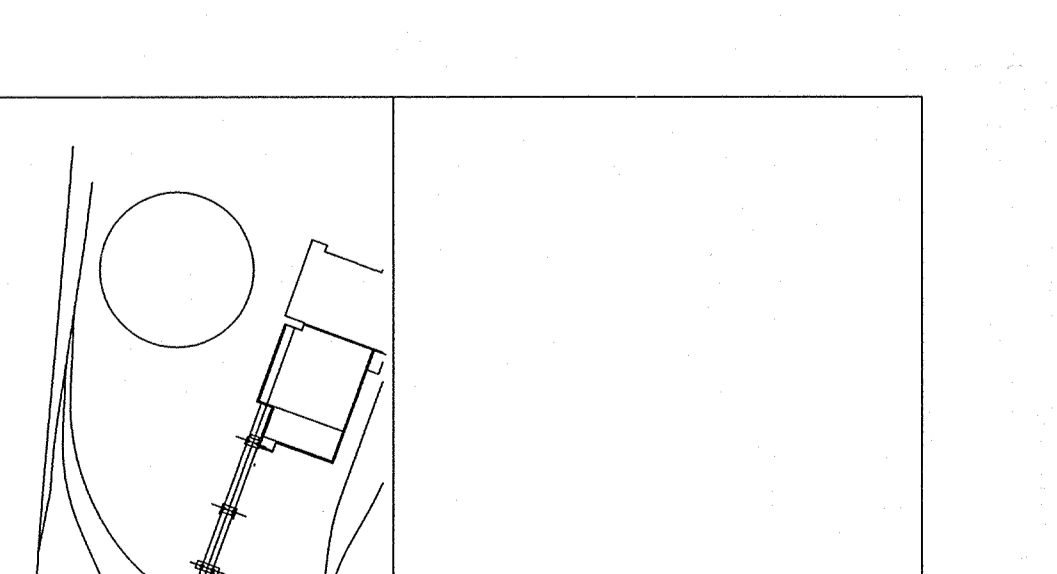
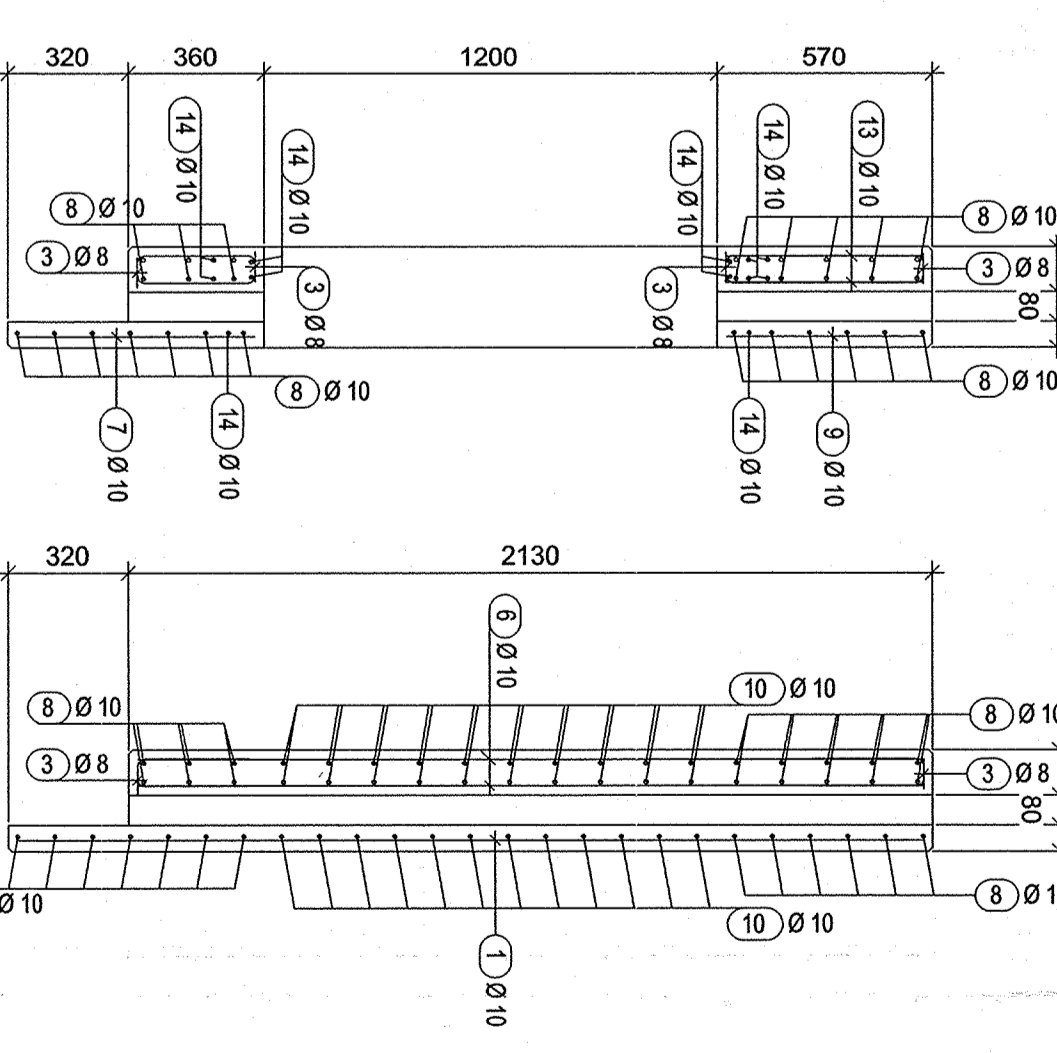
Zbrojenie płyty P-12
wsk. 1x



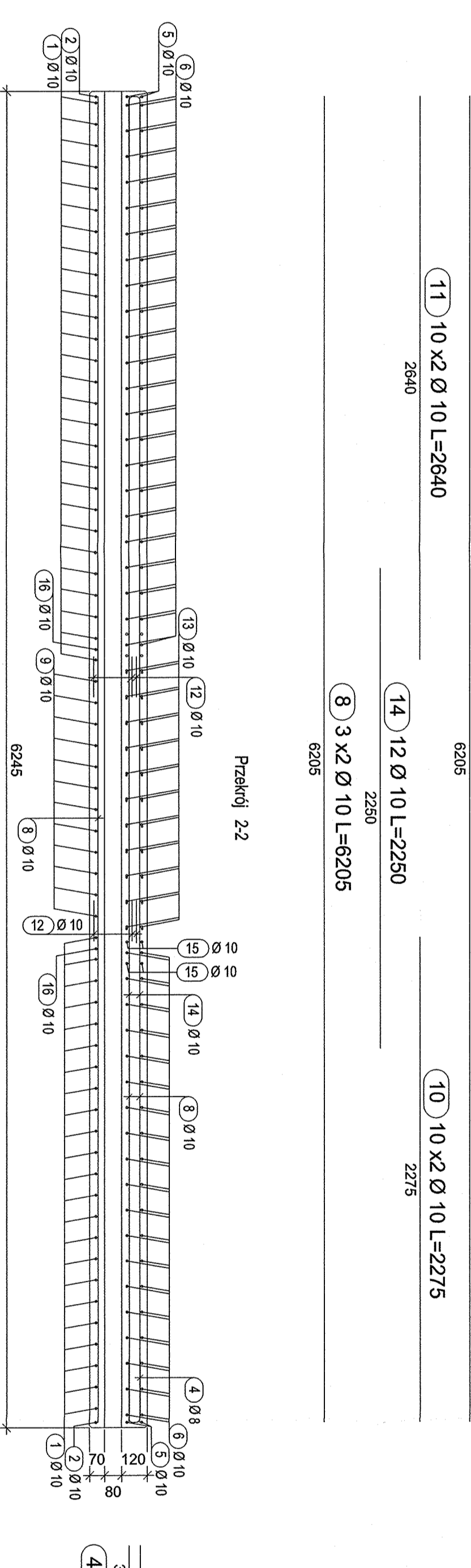
- 1 27 Ø 10 L=2410
- 2 2 Ø 10 L=3610
- 3 12 Ø 10 L=640
- 4 18 Ø 8 L=120
- 5 23 Ø 10 L=2410
- 6 12 Ø 10 L=530
- 7 2 Ø 10 L=2200
- 8 2 Ø 10 L=2200



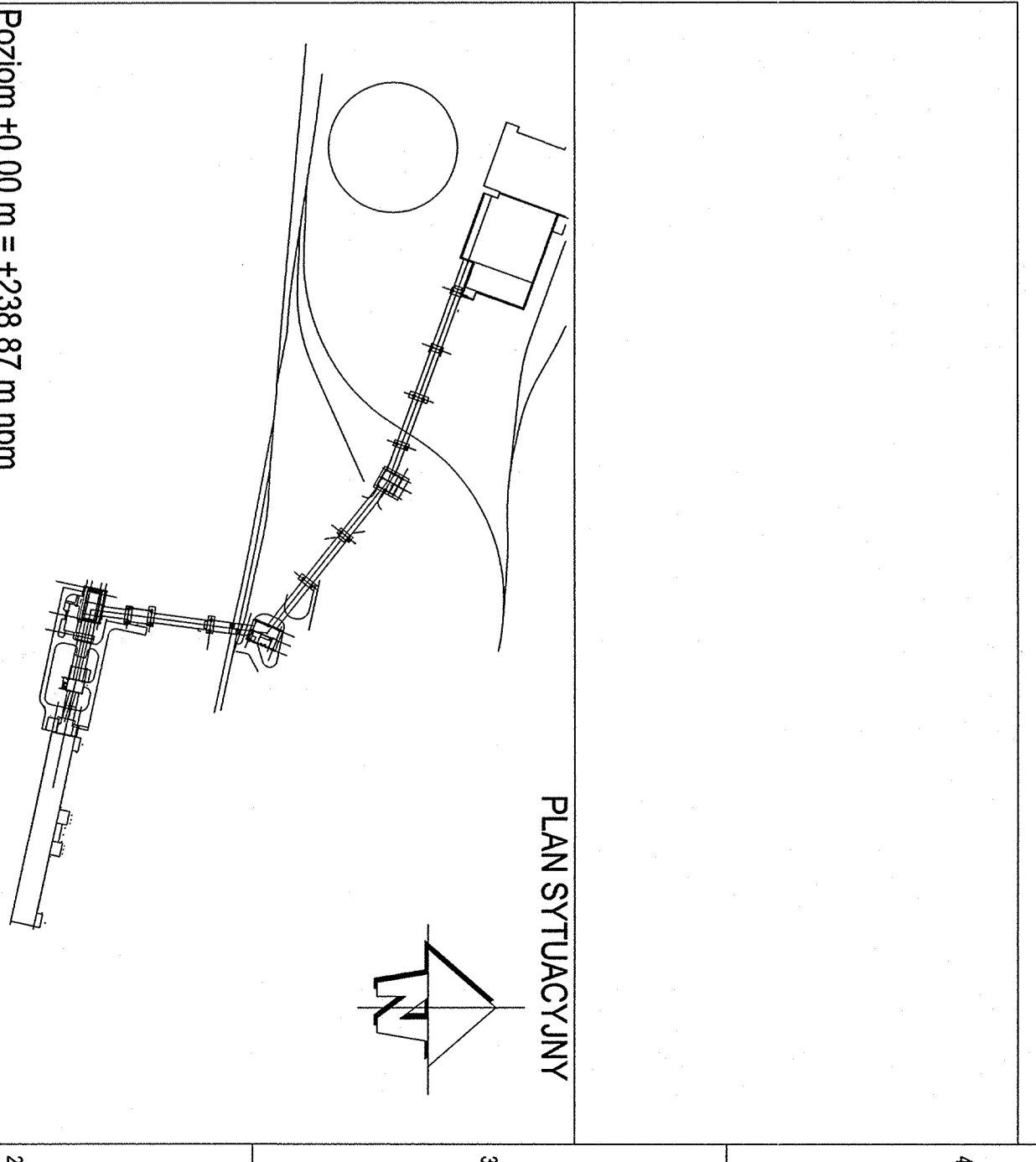
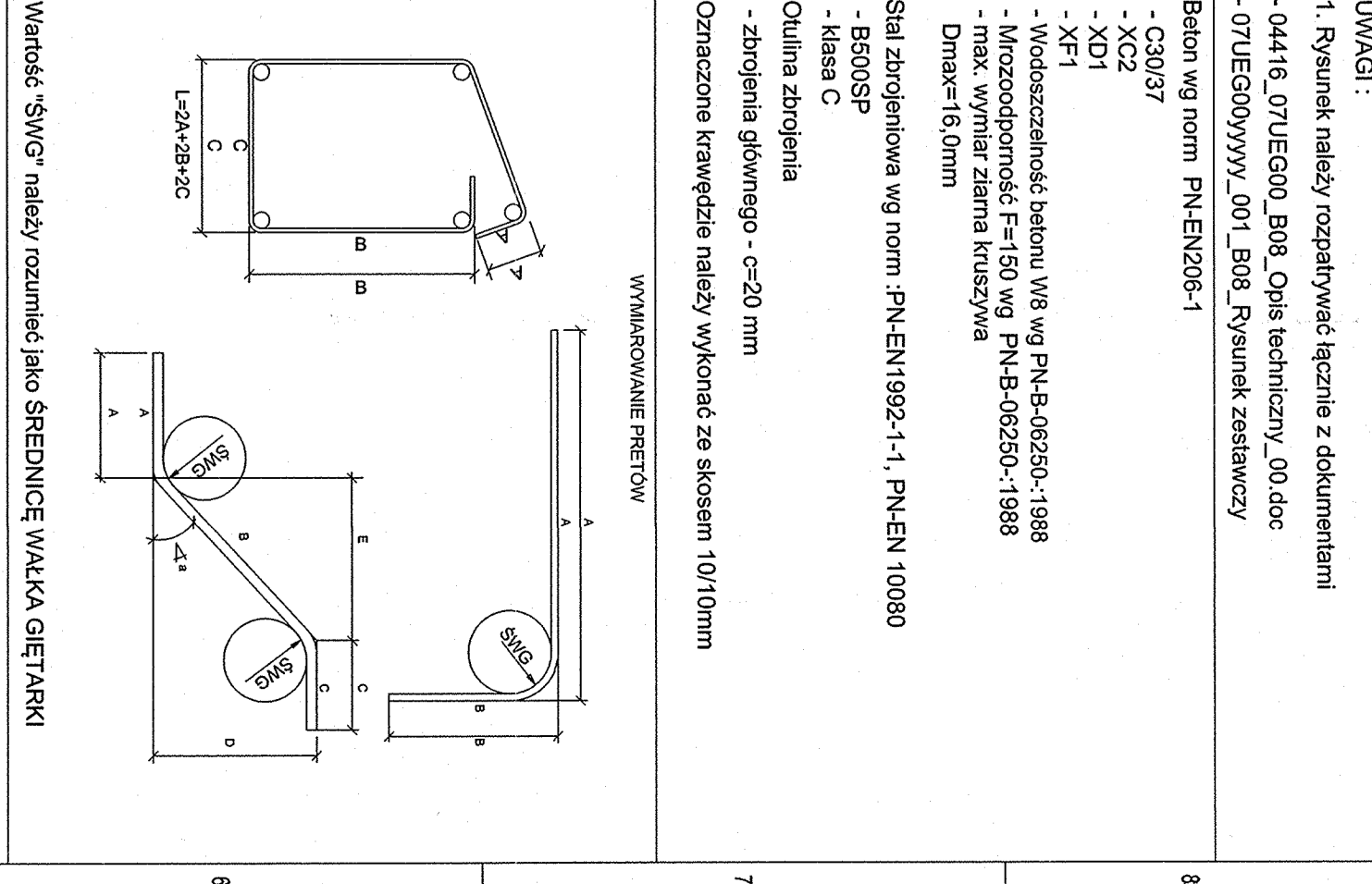
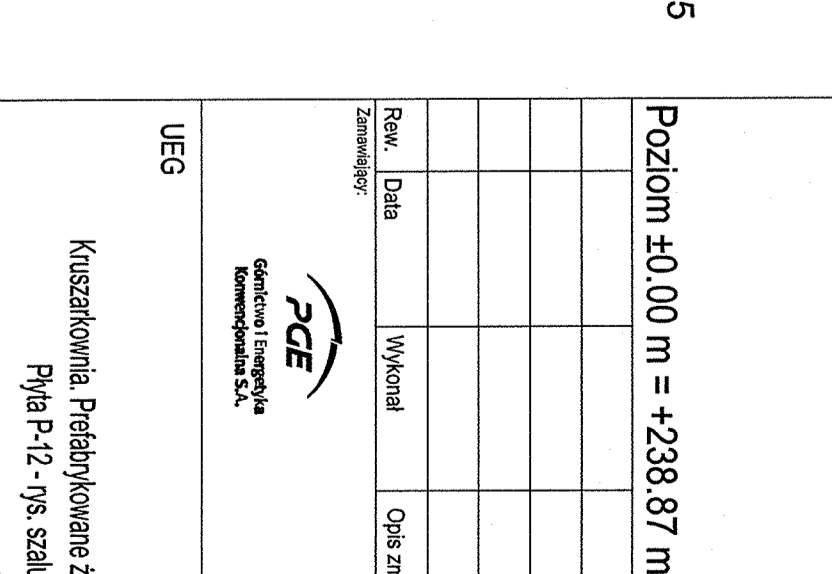
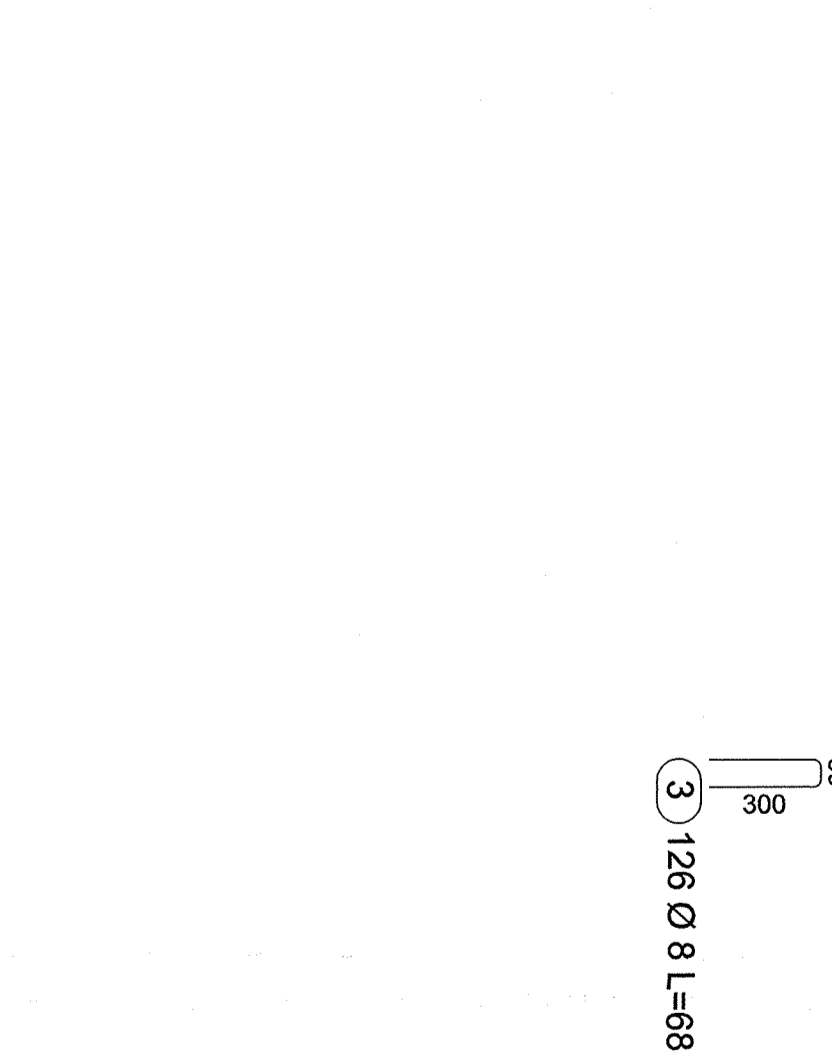
- 1 11 Ø 10 L=530
- 2 22 x2 Ø 10 L=2090
- 3 11 x2 Ø 10 L=2040
- 4 19 x2 Ø 10 L=2090
- 5 8 Ø 10 L=2040
- 6 19 x2 Ø 10 L=2090
- 7 11 Ø 8 L=120
- 8 11 Ø 8 L=120
- 9 11 Ø 8 L=120
- 10 10 Ø 8 L=120
- 11 10 x2 Ø 10 L=2640
- 12 12 x2 Ø 10 L=2250
- 13 3 x2 Ø 8 L=120
- 14 10 x2 Ø 10 L=2275
- 15 3 x2 Ø 10 L=6205
- 16 10 x2 Ø 10 L=2275



- 1 12 Ø 10 L=2640
- 2 7 Ø 10 L=6205
- 3 7 Ø 10 L=6205
- 4 24 Ø 10 L=800



- 1 56 Ø 8 L=665
- 2 10 x2 Ø 10 L=2640
- 3 12 x2 Ø 10 L=2250
- 4 3 x2 Ø 10 L=6205
- 5 10 x2 Ø 10 L=2275



PLAN SYTUACYJNY

Position: +0.00 m = +238.87 m n.p.m.

Project: **BSPiR "ENERGOPROJEKT-KATOWICE" SA**

Client: **URS**

Project Manager: **URS**

Design: **URS**

Scale: 1:100

Date: 11.10.2018

Project No: 120

Project Name: **BSPiR "ENERGOPROJEKT-KATOWICE" SA**

Project Address: **ul. Katowicka 111, 40-005 Katowice**

Project Description: **Kusznikowa, Prefabrykowane relikwiarze płyty warstwowe Płyta P-12 - wys. szalunkowo-ścielony**

Project Location: **Budowa obiektu ul. Katowicka 111, 40-005 Katowice**

Project Status: **Projekt**

Project Date: **11.10.2018**

Project Scale: **1:100**

Project No: **120**

Project Name: **BSPiR "ENERGOPROJEKT-KATOWICE" SA**

Project Address: **ul. Katowicka 111, 40-005 Katowice**

Project Description: **Kusznikowa, Prefabrykowane relikwiarze płyty warstwowe Płyta P-12 - wys. szalunkowo-ścielony**

Project Location: **Budowa obiektu ul. Katowicka 111, 40-005 Katowice**

Project Status: **Projekt**

Project Date: **11.10.2018**

Project Scale: **1:100**

Project No: **120**

Project Name: **BSPiR "ENERGOPROJEKT-KATOWICE" SA**

Project Address: **ul. Katowicka 111, 40-005 Katowice**

Project Description: **Kusznikowa, Prefabrykowane relikwiarze płyty warstwowe Płyta P-12 - wys. szalunkowo-ścielony**

Project Location: **Budowa obiektu ul. Katowicka 111, 40-005 Katowice**

Project Status: **Projekt**