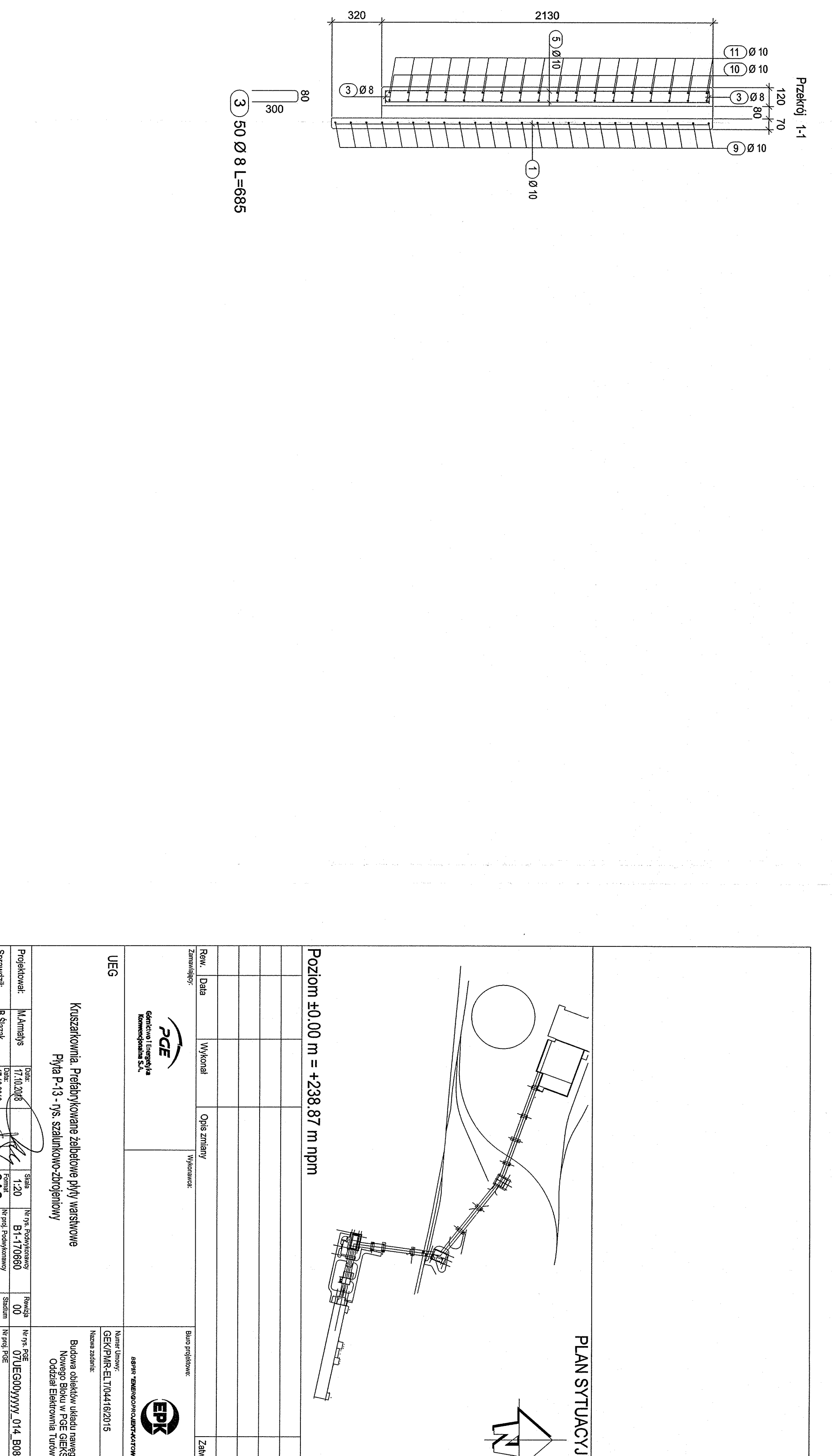
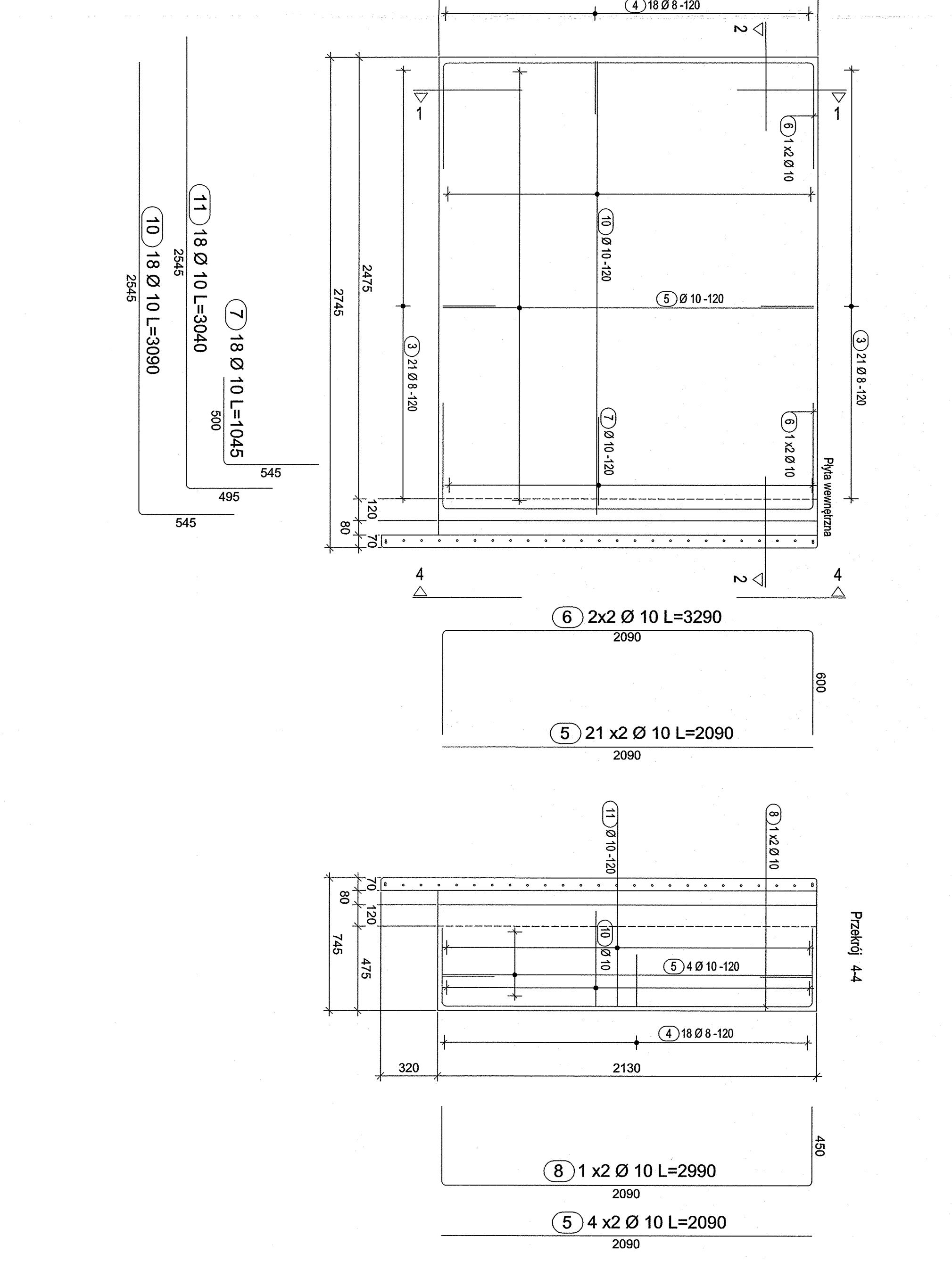
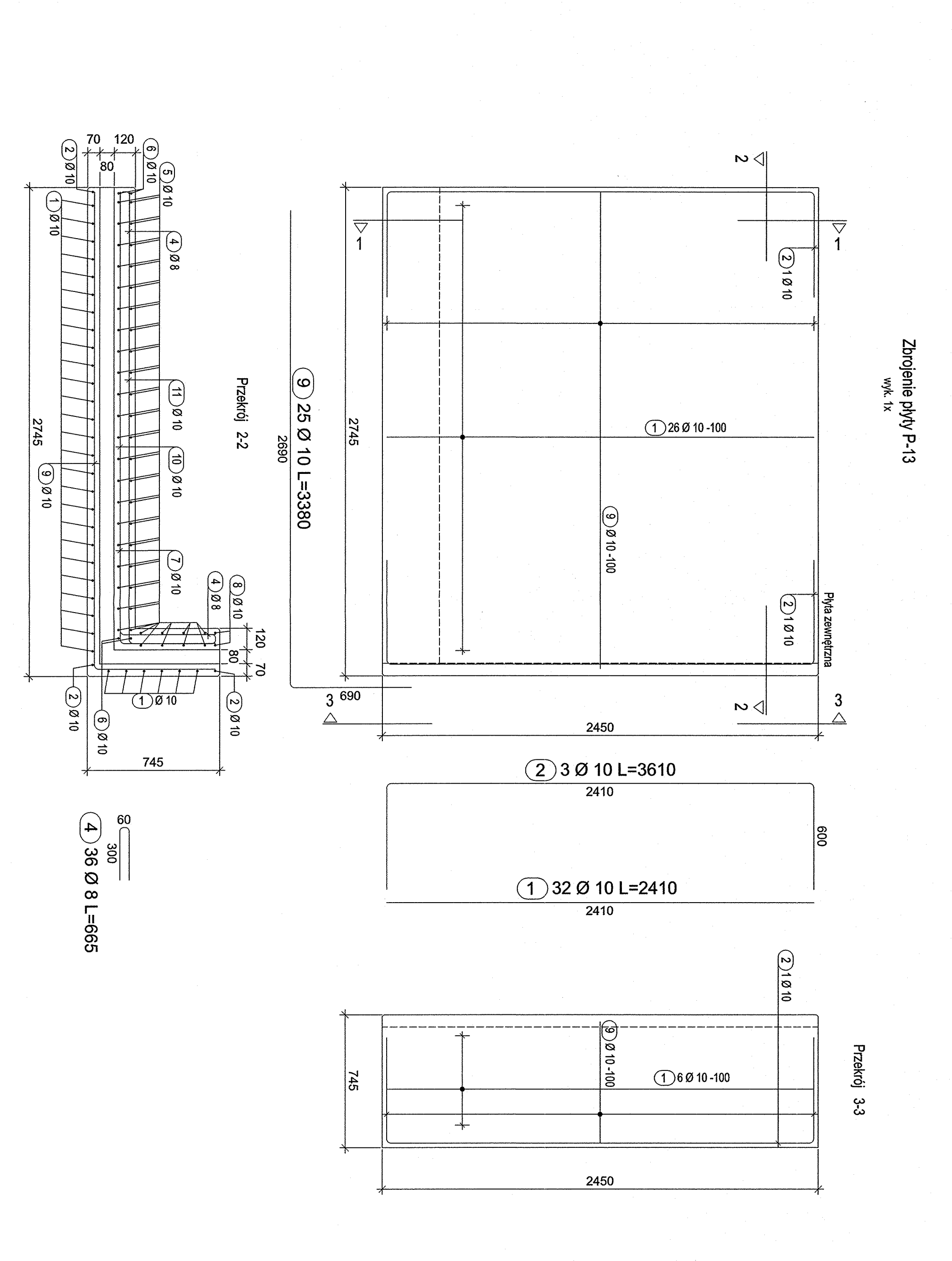
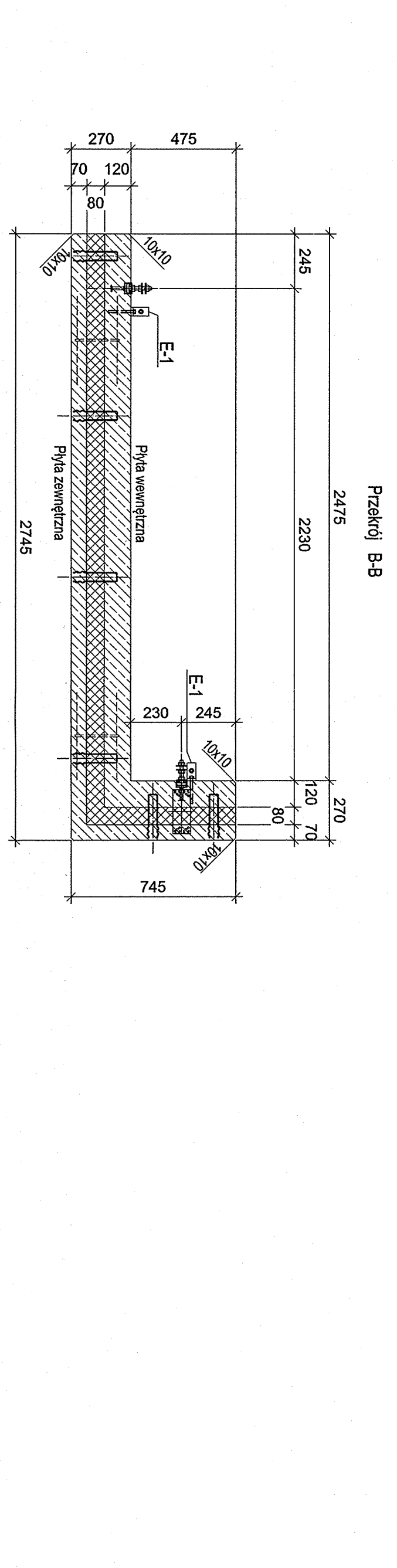
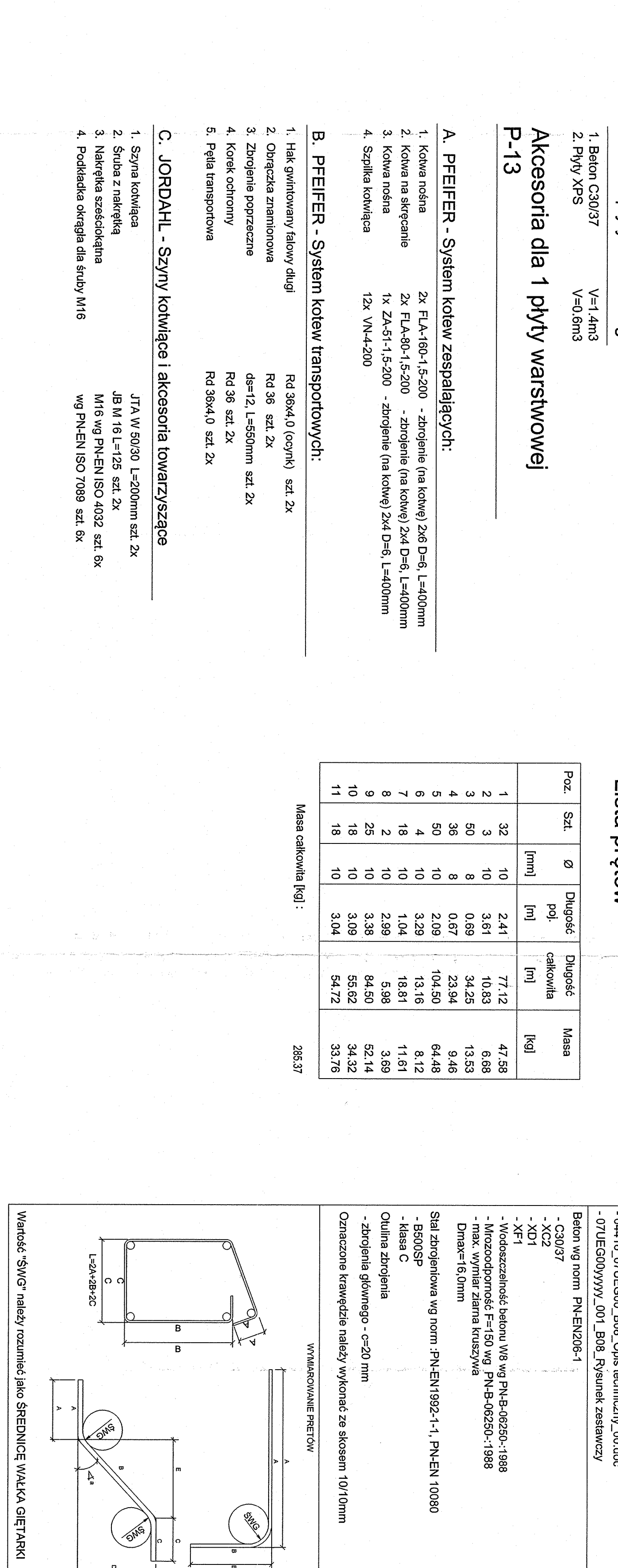
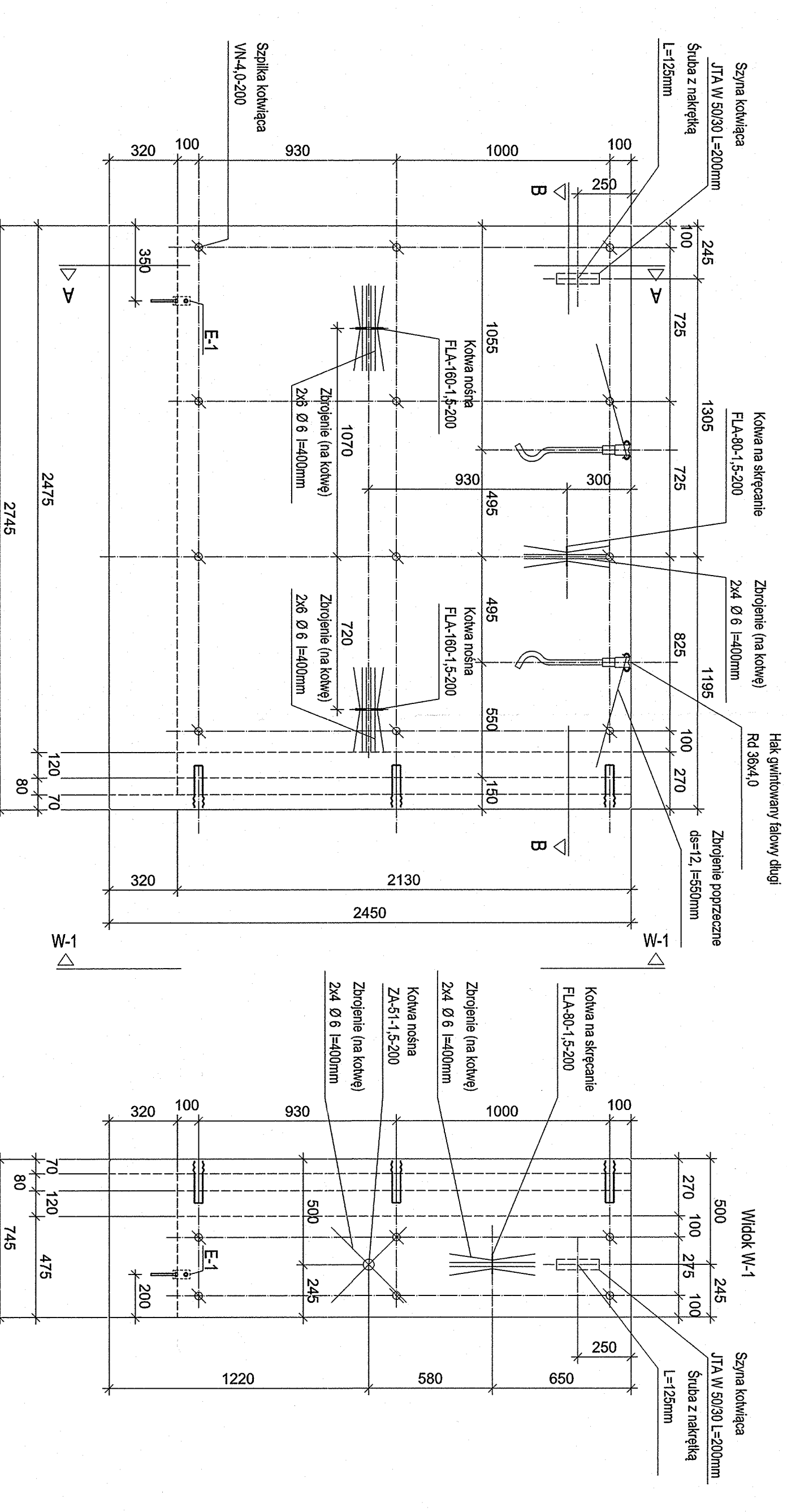


# Płyta prefabrykowana P-13

wyk. 1x



**Masa 1 płyty ~3500.0kg**

1. Beton C30/37  
V=1.4m<sup>3</sup>  
2. Płyty XPS  
V=0.6m<sup>3</sup>

**AceSORIA dla 1 płyty warstwowej P-13**

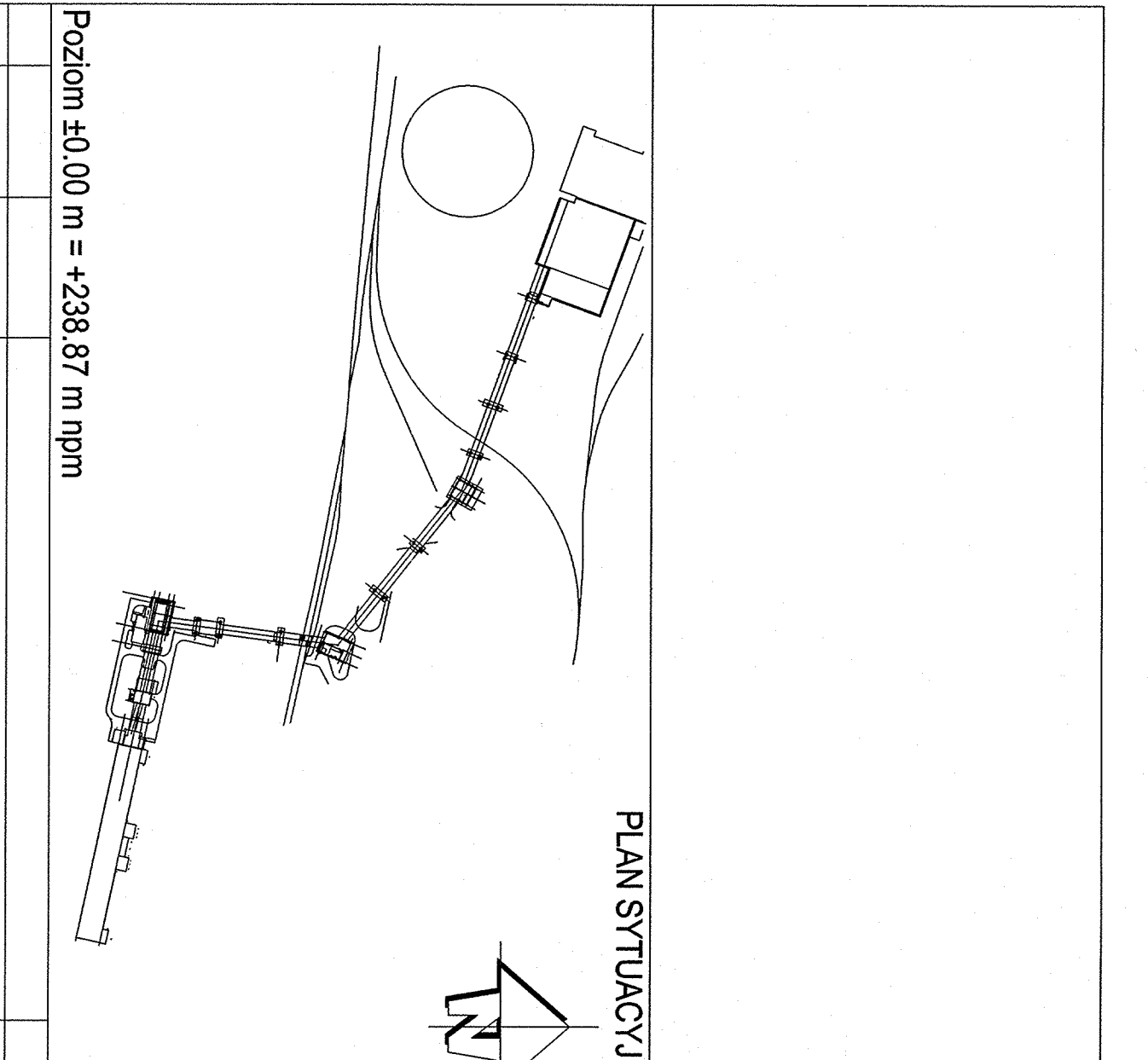
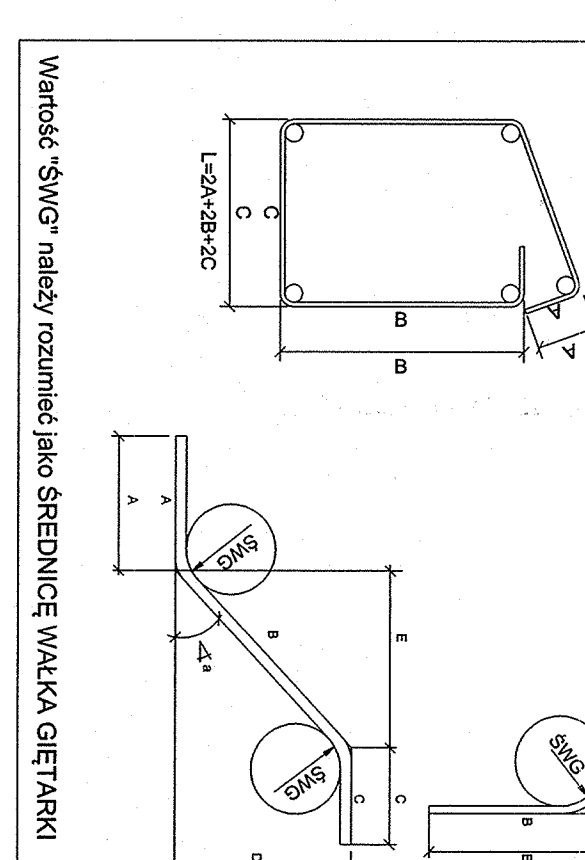
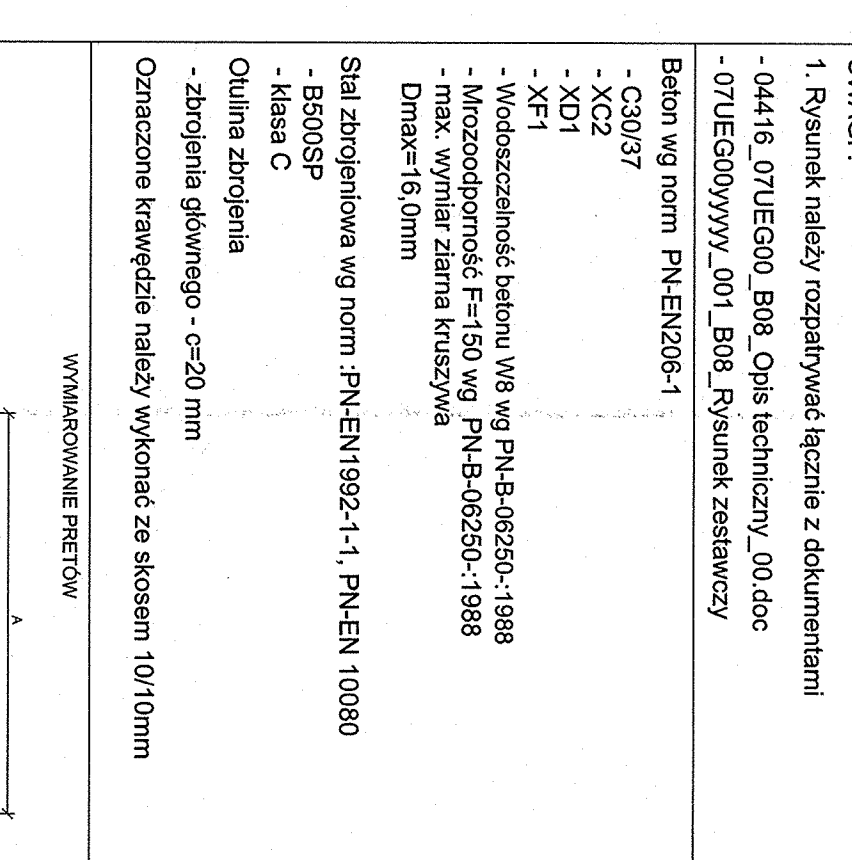
- A. Pfeifer - System kotew zespalających:**
- 1. Kowka nodowa 2x FLA-160-1.5-200 - zbrojenie (na kowke) 2x6 D=6, L=400mm
  - 2. Kowka na skrecenie 2x FLA-80-1.5-200 - zbrojenie (na kowke) 2x4 D=6, L=100mm
  - 3. Kowka nodowa 1x ZK-5-1.5-200 - zbrojenie (na kowke) 2x4 D=6, L=100mm
  - 4. Szpilka kotwiacza 12x, VN-4-200

- B. Pfeifer - System kotew transportowych:**
- 1. Hak gniezlowy nielowy dlugi Rd 38x4,0 (ocynk) szt. 2x
  - 2. Ociężnica znamionowa Rd 36 szt. 2x
  - 3. Zbrojenie poprzeczne d=12, L=550mm szt. 2x
  - 4. Krok odnośny Rd 36 szt. 2x
  - 5. Pęta transportowa Rd 38x4,0 szt. 2x

- C. JORDAHL - Szyny kotwiacza i akcesoria towarzyszące**
- 1. Szyna kotwiacza JTA W 50/30 L=200mm szt. 2x
  - 2. Szyna z nakładką d=18, L=125 szt. 2x
  - 3. Nakładka zaciężalnia M16 wg PN-EN ISO 4032 szt. 6x
  - 4. Podkładka dębowa dla śruby M16 wg PN-EN ISO 7089 szt. 6x

### Lista prętów

Porz.	Szt.	Ø	Długość poj.	Długość całkowita	Masa [kg]
1	32	10	2.41	77.12	47.58
2	30	8	0.88	10.83	6.88
3	80	8	0.88	34.25	13.53
4	50	10	2.02	62.54	37.46
5	10	10	1.04	13.18	8.12
6	18	10	1.04	18.81	11.61
7	18	2	2.88	84.50	3.69
8	25	10	3.38	55.62	34.32
9	18	10	3.04	54.72	33.76
10	10	10	3.04	54.72	33.76
11	18	10	3.04	54.72	33.76
12	18	10	3.04	54.72	33.76
13	18	10	3.04	54.72	33.76
14	18	10	3.04	54.72	33.76
15	18	10	3.04	54.72	33.76
16	18	10	3.04	54.72	33.76
17	18	10	3.04	54.72	33.76
18	18	10	3.04	54.72	33.76
19	18	10	3.04	54.72	33.76
20	18	10	3.04	54.72	33.76
21	18	10	3.04	54.72	33.76
22	18	10	3.04	54.72	33.76
23	18	10	3.04	54.72	33.76
24	18	10	3.04	54.72	33.76
25	18	10	3.04	54.72	33.76
26	18	10	3.04	54.72	33.76
27	18	10	3.04	54.72	33.76
28	18	10	3.04	54.72	33.76
29	18	10	3.04	54.72	33.76
30	18	10	3.04	54.72	33.76
31	18	10	3.04	54.72	33.76
32	18	10	3.04	54.72	33.76



Typ	Data	Wzrost	Olda zmiany	Przeznaczenie	Zamawca
UFG					